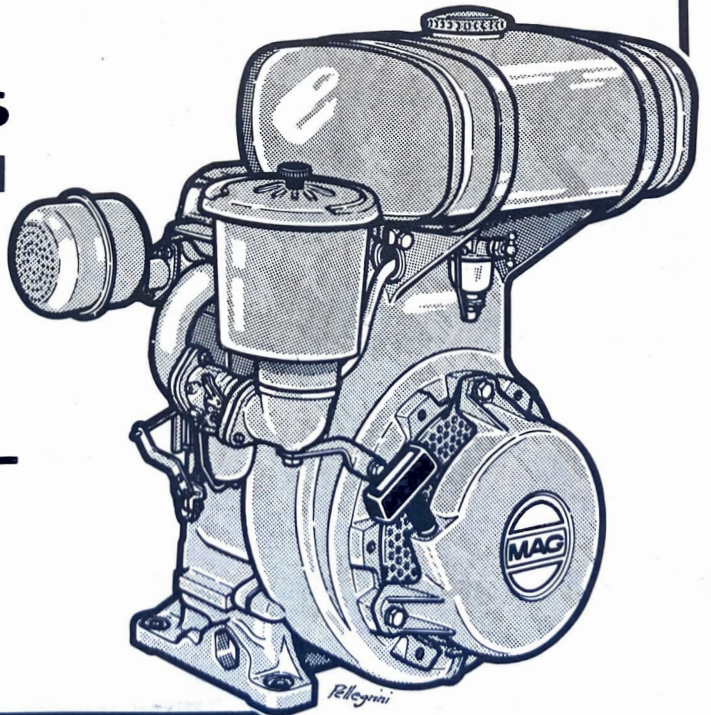




NOTICE D'INSTRUCTION
BETRIEBSANLEITUNG
OPERATING
INSTRUCTIONS

MOTEURS
MOTOREN
ENGINES

1045-SRL



AVANT LA MISE EN SERVICE DE VOTRE MOTEUR, VEUILLEZ LIRE ATTENTIVEMENT LES INSTRUCTIONS DONNEES EN PAGES 1 - 4

Avant de quitter nos usines, votre moteur a subi l'épreuve du banc d'essai lors de laquelle il a prouvé son parfait état de fonctionnement. Pour conserver pendant longtemps ses performances et sa fiabilité de marche, ce moteur exige un certain entretien (voir pages 1 - 4 de la présente notice).

Cependant, si l'intervention d'un spécialiste s'avère nécessaire, n'hésitez pas à faire appel à votre agent MAG. Ce dernier dispose du personnel qualifié et ayant acquis une formation spéciale relative à nos produits. En outre, il dispose de l'outillage adéquat et n'utilise que des pièces d'origine MAG.

BEVOR SIE IHREN NEUEN MOTOR IN BETRIEB SETZEN, LESEN SIE BITTE SORGFALTIG DIE ANWEISUNGEN AUF SEITE 5 - 8 DURCH

Auch Ihr Motor hat in unserem Werk einen Probelauf hinter sich gebracht. Hier hat er gezeigt, dass alle Teile einwandfrei arbeiten und die erwartete Leistung erbringt. Sicher werden Sie bestrebt sein, Ihren Motor stets leistungsfähig zu erhalten. Beachten Sie daher alle Einzelheiten, die zur korrekten Bedienung und Wartung notwendig sind (Seite 5 - 8 der Bedienungsanleitung).

Sollten sich trotzdem einmal Schwierigkeiten einstellen, so wenden Sie sich bitte an unsere offizielle Vertretung, die Ihnen gerne behilflich sein wird, eventuelle Mängel zu beseitigen. Sie finden dort nicht nur geschultes Personal mit den notwendigen Spezial- Werkzeugen, sondern haben auch Gewähr, dass ausschließlich ORIGINAL MAG-Ersatzteile verwendet werden.

BEFORE STARTING THE NEW ENGINE, PLEASE STUDY CAREFULLY THE INSTRUCTIONS ON PAGE 9 to 12

Before the engine left our works, it had undergone comprehensive tests; it proved to be in perfect working condition in every respect. It will give you a long and trouble-free service, provided that the maintenance instructions in this handbook (page 9 - 12) are closely followed.

When a major overhaul or repairs involving dismantling the engine are necessary, you are advised to entrust this work to your official MAG Distributor. You will find there specially trained mechanics and workshops equipped with specially designed tools and service facilities. Furthermore, you have the guarantee that only GENUINE MAG spare parts are used.

PLAN D'ENTRETIEN

MOTEURS MAG		PERIODES D'ENTRETIEN				
		toutes les 10 heures	toutes les 40 heures	toutes les 100 heures	toutes les 250 heures	si nécessaire
POINTS D'ENTRETIEN	TRAVAUX D'ENTRETIEN	○	□	◇	△	X
NIVEAU D'HUILE	Contrôler le niveau d'huile (moteur en position <i>horizontale</i>). Compléter avec de l'huile; qualité selon instructions sur page 3. Le niveau d'huile ne doit jamais être plus bas que le repère inférieur, ni plus haut que le repère supérieur,	○	-	-	-	-
VIDANGE	Le moteur étant chaud, enlever le bouchon de vidange et laisser écouler l'huile. Verser dans le carter moteur de l'huile fraîche selon instructions en page 3 (1,2 I).	-	□	-	-	-
	<i>Pour les moteurs neufs ou réasés, la première vidange d'huile doit être effectuée après 10 heures de marche et la seconde après 25 heures. L'huile doit être changée au moins une fois par année.</i>	○	-	-	-	-
FILTRE A AIR A BAIN D'HUILE	Aussitôt que l'huile est souillée, nettoyer la cuve du filtre et remettre de l'huile propre jusqu'au niveau indiqué.	○	-	-	-	-
	Nettoyer l'élément filtrant à l'essence <i>au moins toutes les 100 heures de marche</i> (ou plus fréquemment si le moteur travaille en atmosphère poussiéreuse).	-	-	◇	-	X
FILTRE A AIR A CARTOUCHE MAG	Nettoyer l'élément filtrant en frappant la cartouche contre une surface plane, ou en soufflant de l'air comprimé à basse pression de l'intérieur vers l'extérieur. Ne jamais <i>laver la cartouche</i> .	-	□	-	-	-
	Remplacer la cartouche <i>au moins toutes les 250 heures de marche</i> (ou plus fréquemment si le moteur travaille en atmosphère poussiéreuse).	-	-	-	△	X
FILTRE A AIR HUMIDE	Laver le filtre à air humide à l'essence et le laisser sécher. Plonger le filtre dans un mélange essence/huile de 1:1, le laisser s'égoutter, puis sécher. Fixer le filtre sur le moteur.	-	□	-	-	X
CYLINDRE, CULASSE ET FILTRE A AIR DE REFROIDISSEMENT	Veiller à ce que les ailettes de refroidissement du cylindre et de la culasse, ainsi que le filtre d'entrée d'air du ventilateur soient toujours propres.	-	-	◇	-	-
JEU DES SOUPAPES	Suivant l'application, le jeu des soupapes doit être vérifié et ajusté au moins toutes les 100 heures de fonctionnement, si nécessaire (voir instructions sur page 2).	-	-	◇	-	-
BOUGIE	Contrôler, nettoyer et éventuellement régler.	-	-	△	-	-
CULASSE	Resserrer les écrous de culasse, le moteur étant froid (observer les instructions sur page 2).	-	-	-	△	-
CARBURATEUR	Nettoyer périodiquement le carburateur et, si nécessaire, le régler à nouveau (voir instructions sur page 2). Vérifier également que le papillon du carburateur et la tringle du régulateur ne se coincent pas.	-	-	-	△	-
REDUCTEUR SIMPLE (F & S)	Huile pour boîte de vitesse SAE 80 <i>1^{er} remplissage</i> 180 cm ³ <i>Complément</i> jusqu'à la vis de contrôle d'huile	Contrôle d'huile		Vidange d'huile		
REDUCTEUR DOUBLE (F & S)	Huile pour boîte de vitesse SAE 80 <i>1^{er} remplissage</i> 300 cm ³ <i>Complément</i> jusqu'à la vis de contrôle d'huile	toutes les 40 heures		toutes les 250 heures		

CARACTÉRISTIQUES TECHNIQUES

Type

Spécification

Puissance en durée à 3000 t/min.

Plage de régime recommandée

Jeu des soupapes (à froid)

Avance à l'allumage

Bougie

Ecartement des électrodes

Contenance du carter d'huile

COUPLE DE SERRAGE DES VIS ET ÉCROUS

Culasse 5,2 mkp

Palier côté entraînement 4,4 mkp

Carter d'huile 2,4 mkp

1045-SRL

Moteur monocylindrique, à essence 4 temps, refroidi par air, soupapes latérales. Sens de rotation : inverse à celui des aiguilles d'une montre, vu depuis le côté entraînement.

10,5 ch

1800-3600 t/min

Admission 0,20-0,25 mm

Echappement 0,25-0,30 mm

22° avant P.M.H.

BOSCH W 10 A

Autolite AL 7

KLG F 50

CHAMPION L 90

0,5 mm

1,2 litre

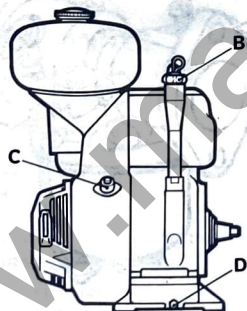
Bielle 3,0 mkp

Conduite d'admission 2,4 mkp

Volant ventilateur 12,0 mkp

AVANT LA MISE EN MARCHÉ DU MOTEUR

Remplir le réservoir avec de l'essence (indice d'octane min. 86 IO-R) en utilisant un entonnoir muni d'un filtre. Contrôler le niveau de l'huile au moyen de la jauge (B, fig. 1), le moteur doit se trouver en position *horizontale*. Le niveau d'huile ne doit jamais être plus bas que le repère inférieur, ni plus haut, que le repère supérieur, la jauge étant poussée à fond. Contrôler, et si nécessaire, nettoyer le filtre à air. Si le moteur est équipé d'un filtre à air à bain d'huile : rétablir le niveau d'huile. (Veuillez observer les instructions selon le plan d'entretien sur page 4).



Important :
L'essence peut contenir du plomb ou non. Si un moteur ayant déjà fonctionné à l'essence plombée doit être alimenté à l'essence sans plomb, il y a lieu de le décalaminer, de vérifier soupapes et sièges et de remettre en état si nécessaire.

Fig. 1

MISE EN MARCHÉ DU MOTEUR

1. Ouvrir le robinet à essence.

2. a) le moteur étant froid

Placer le choke du carburateur en position « START » (fig. 2).

- carburateur MAG-GURTNER

Ce carburateur est muni de deux positions de départ pour le choke :

- Pos. 1 : pour température ambiante inférieure à + 15° C. Dès que le moteur a démarré ouvrir le volet sur position 2.
- Pos. 2 : Pour température ambiante supérieure à + 15° C.

b) le moteur étant chaud

Laisser le choke du carburateur dans la position de marche (E, fig.2).

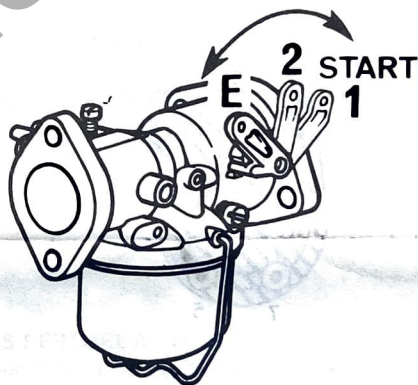


Fig. 2

3. Ouvrir légèrement les gaz.

4. Lancer le moteur

a) Au moyen de la corde : enrouler la corde sur la poulie de mise en marche dans le sens des aiguilles d'une montre. Tirer sur la corde jusqu'à ce que la compression se fasse sentir, puis tirer énergiquement pour lancer le moteur.

b) Au moyen du réenrouleur : tirer énergiquement sur la corde. Après avoir tiré la poignée, ne pas la lâcher, mais l'accompagner jusqu'au support (voir fig. 3). Si le réenrouleur ne fonctionne pas, déposer ce dernier, le moteur peut alors être lancé au moyen de la corde.

Important :

Si le moteur est équipé d'un décompresseur, tirer d'abord la poignée de la corde ou du lanceur d'une façon continue et lentement jusqu'à sensation d'une résistance, puis tirer rapidement, avec peu de force, pour démarrer le moteur.

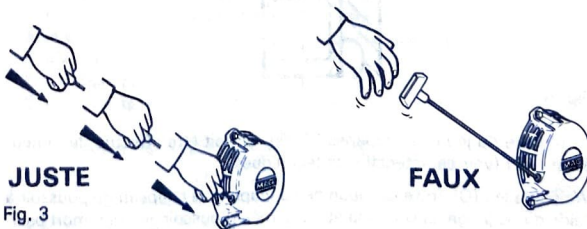


Fig. 3

c) Au moyen de la dynastart : actionner l'interrupteur de mise en marche.

5. En cas de départ à froid : dès que le moteur tourne régulièrement, placer le choke du carburateur en position de marche (E, fig. 2).

STARTEN DES MOTORS BEI BETRIEB MIT PETROLEUM ODER KEROSIN

Vor dem Starten des kalten Motors wird die Ablassschraube am Vergaser geöffnet um das Petroleum im Schwimmergehäuse abzulassen. Den Dreiweg-Hahnen auf Benzinbetrieb stellen. Der Motor soll mit Benzin etwa 3-5 Minuten warmlaufen. Anschliessend den Dreiweg-Hahn auf Petroleum bzw. Kerosin umstellen. Der angewärmte Motor läuft dann mit Petroleum bzw. Kerosin weiter.

ABSTELLEN DES MOTORS

- Bei Betrieb mit Benzin : Motor auf « Leerlauf » stellen und Abstellknopf drücken (C, Bild 1). Kraftstoffhahn schliessen.
- Bei Betrieb mit Petroleum : Kraftstoffhahn auf « Benzin » stellen und Motor während 2-3 Minuten laufen lassen. Dann Motor auf « Leerlauf » stellen und Abstellknopf drücken (C, Bild 1). Kraftstoffhahn schliessen.

ZYLINDERKOPF ANZIEHEN

Nach Ersetzen des Zylinderkopfes oder der Zylinderkopfdichtung, Muttern nach der in Bild 4 angegebenen Reihenfolge in drei schrittweisen Arbeitsgängen anziehen.

Anzugsmoment : 5,2 mkp

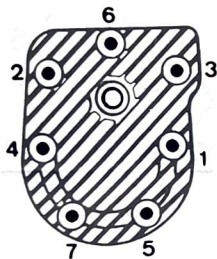


Bild 4

VENTILSPIEL EINSTELLEN

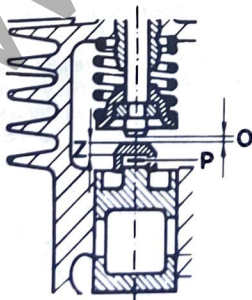


Bild 5

Das Ventilspiel (O) bei kaltem Motor einstellen (siehe technische Daten).

Ventilspiel (O, Bild 5) mit einer Fühlerlehre zwischen Ventilschaft und Stößelkopf messen. Der Stößel muss auf unterem Totpunkt stehen ; d.h. das Ventil muss geschlossen sein. Die Stößelköpfe gibt es in verschiedenen Bodendicken (Z), in Abstufungen von 0,20 mm. Bei Bestellung gewünschte Bodendicke (Z, Bild 5) angeben. Ferner gibt es noch Ausgleichscheiben (P) 0,1 mm dick. Durch Auswechseln der Stößelköpfe und Beilagen einer evt. erforderlichen Ausgleichscheibe (P) wird das Ventilspiel eingestellt.

DREHZAHNREGLER EINSTELLEN

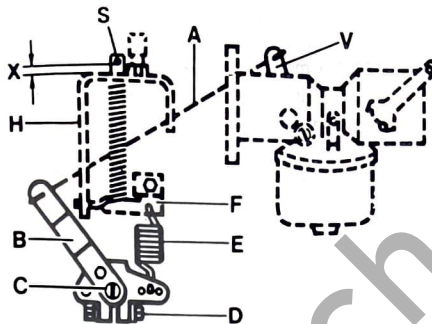


Bild 6

- Reglerfeder (E, falls nicht anders angegeben) in das mittlere Loch des Hebels (B) und Federführung (F) einhängen.
- Hebel (B) mit Verbindungsstange (A) auf die Reglerwelle (C) schieben und gleichzeitig Verbindungsstange (A) in den Hebel (V) an der Drosselklappe einführen.
- Drosselklappe in Leerlaufstellung bringen und sich vergewissern, dass zwischen Anschlagstift (S) und Oberkante des Halters (H) ein Abstand von 2 mm besteht (X, Bild 6).
- Schraube (D) des Hebels (B) leicht anziehen. Hebel (B) nach rechts drücken und mit Schraubenzieher Achse (C) nach links bis zum Anschlag drehen. Dann Hebel (B) nach links bis zum Anschlag drängen und Schraube (D) endgültig festziehen.

VERGASER EINSTELLEN

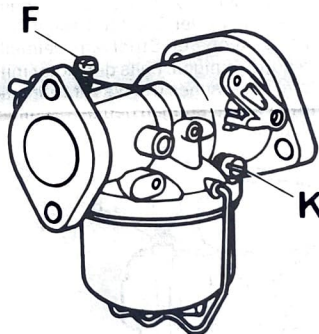


Bild 7

Die Einstellungen sollen immer bei warmem Motor erfolgen. Die Vergasereinstellung ist durch die Wahl der Düsengrösse für die jeweiligen Betriebs-Verhältnisse des Motors gegeben.

- Bei der Leerlaufdrehzahl des Motors kann das Kraftstoff/Luft-Gemisch im Vergaser durch die verstellbare Luftregulierschraube (K, Bild 7) eingestellt werden. Luftregulierschraube sorgfältig schliessen, dann 1 1/4 Umdrehungen öffnen (Grundeinstellung). Motor warm laufen lassen.
- Mit der Leerlauf-Regulierschraube (F, Bild 7) die Motordrehzahl auf ca. 1000 U/Min. mittels Tourenzähler einstellen.
- Luftregulierschraube (K, Bild 7) hinein- bzw. herausdrehen, bis die Drehzahl nicht mehr steigt und der Motor gleichmässig läuft.
- Nun mit der Leerlauf-Regulierschraube (F, Bild 7) die gewünschte Leerlauf-Drehzahl einstellen. Der Motor sollte unverzüglich beschleunigen ohne auszusetzen. Ist dies nicht der Fall, so ist die Luftregulierschraube (K, Bild 7) in der Regel auf ein reicheres Gemisch bzw. seltener auf ein mageres Gemisch einzustellen.

Nach vorgenommener Vergaser-Einstellung sich über den regelmässigen Leerlauf vergewissern.

WICHTIG : Um eine korrekte Vergasereinstellung, niedrigen Brennstoffverbrauch und einen einwandfreien Lauf des Motors zu erreichen ist stets auf einen sauberen Luftfilter zu achten (siehe Wartungs-Anweisungen aus Seite 8). Ein schmutziger oder verstopfter Filter führt zu einem reicheren Luft/Kraftstoff-Gemisch und bewirkt einen unregelmässigen Lauf des Motors. Andererseits besteht die Gefahr, dass die Zylinderwand « gewaschen » und das Schmieröl verdünnt wird, was einen frühzeitigen Verschleiss des Motors zur Folge hat.

MOTOR KONSERVIEREN

Falls ein Motor für längere Zeit ausser Betrieb gesetzt wird, so sind folgende Wartungsarbeiten auszuführen :

1. Motor ausserlich reinigen. Die Reinigung mit Kraftstoff, Pinsel und Bürste vornehmen, jedoch kein Wasser verwenden. Dann den Motor Trocken lassen.
2. Luftfilter säubern gemäss Anleitung im Wartungsplan auf Seite 8.
3. Motor starten und warmlaufen lassen. Dann Motorenöl ablassen und eines der nachstehenden Korrosionsschutzöle einfüllen. Den Motor bei schwacher Belastung während 10 Minuten laufen lassen. Dann Kraftstoffhahn schliessen und Motor weiter laufen lassen, bis er von selbst zum Stillstand kommt.
4. Kraftstofftank und Schwimmerkammer des Vergasers entleeren. Auf diese Weise werden Ablagerungen vermieden, die durch die Verflüchtigung des Kraftstoffes in der Schwimmerkammer entstehen.
5. Zündkerze nerrausschrauben und durch das Kerzenloch einen Esslöffel voll eines der nachstehenden Korrosionsschutzöle in den Zylinder einführen. Motor einige Male von Hand durchdrehen und Zündkerze wieder einschrauben.
6. Anschliessend Motor weiterdrehen, bis der Widerstand des Verdichtungshubes erreicht ist. In dieser Stellung sind beide Ventile geschlossen und der Verbrennungsraum ist geschützt gegen Oxydieren, hervorgerufen durch atmosphärische Einwirkungen. Bei Motoren die mit einem Lichtenlasser ausgerüstet sind muss die Batterie ausgebaut werden und einem Fahrzeug-Elektriker zur fachmännischen Pflege übergeben werden.
7. Motor abdecken und an einem trockenen Ort einlagern.

VOR ERNEUTER INBETRIEBNAHME

- a) Zündkerze prüfen ev. reinigen oder ersetzen.
- b) Prüfen, dass Zündkabel und Kerzenstecker trocken und unbeschädigt sind.
- c) Prüfen, dass Reglergestänge nicht klemmt.
- d) Es ist nicht notwendig, das Korrosionsschutzöl sofort durch normales Motorenöl zu ersetzen. Bis zum nächst fällig werdenden Ölwechsel kann der Motor mit dem Korrosionsschutzöl betrieben werden.
- e) Kraftstofftank auffüllen.

MOTORSTÖRUNGEN

I - MOTOR SPRINGT NICHT AN

- a) KEINE KRAFTSTOFFZULEITUNG, WEIL
 1. Kein Kraftstoff im Tank
 2. Austrittsbohrung des Tanks verschmutzt
 3. Kraftstoffhahn geschlossen oder verschmutzt
 4. Kraftstoffleitung verstopft oder geknickt
 5. Schwimmerkammer klemmt
 6. Vergaser im Innern verschmutzt
- b) KEIN ZÜNDFAHIGES GEMISCH, WEIL
 1. Wasser im Vergaser
 2. Düsen verstopft
 3. Gemisch durch undichten Schwimmer überfettet
 4. Starterklappe nicht geschlossen (für Kaltstart) oder nicht geöffnet (für Start bei warmem Motor)
 5. Falschluf durch losen Vergaser oder Ansaugleitung
- c) KEINE ZÜNDUNG VORHANDEN, WEIL
 1. Zündkerze nass (äusserlich)
 2. Zündkerze verölt, nass, überbrückt oder beschädigt
 3. Zündkabel lose oder gerissen
 4. Zündkerzenstecker defekt
 5. Abstellknopf klemmt oder ist beschädigt
 6. Kurzschluss am Abstellknopf kabel
 7. Zündspule fehlerhaft
- d) KEINE KOMPRESSION VORHANDEN, WEIL
 1. Ventil zu wenig Spiel haben
 2. Ventil in den Ventileführungen klemmen
 3. Ventile undicht
 4. Ventilefeder gebrochen
 5. Zylinderkopf lose oder Dichtung beschädigt
 6. Kolbenringe beschädigt
 7. Kolben und Zylinder zu stark ausgelaufen

JAHRESZEIT	Umgebungs-Temperatur	Öl-Qualität
1. Einbereichsöle		
a) SOMMER - Frühling - Herbst	+ 5° C bis + 50° C	SAE 30
b) WINTER	+ 5° C bis - 15° C	SAE 20W/20
2. Mehrbereichsöle		
a) Frühling - Sommer - Herbst - Winter	- 15° C bis + 50° C	SAE 20W/50
b) Winter	konstant unter - 15° C	SAE 10W/40

MOTORENÖLE

WINTER

Wir empfehlen, eines der folgenden Markenöle zu verwenden.

BP	Energol HD SAE 30	- SAE 20
CASTROL	HD SAE 30	- SAE 20
CHEVRON	Special Motor Oil 30	- SAE 20
ELEKTRION	5352 HD 20/W 30	
ESSO	Esso Motor Oil SAE 30	- SAE 20
FINA	Delta Motor Oil SAE 30	- SAE 20
MOBIL OIL	Mobil-Oil 30 oder Delvac 1130	- SAE 20
SHELL	X-100 SAE 30	- SAE 20
VALVOLINE	Super HPO SAE 30	- SAE 20

KORROSIONSSCHUTZÖLE

BP	Energol Protective Oil SAE 20W/20
CASTROL	Storage Oil
ELEKTRION	Rora 5455 20W/30
ESSO	Rust Ban 623
SHELL	Ensis Engine Oil SAE 20
VALVOLINE	Tectil 876 (SAE 30)

II - SONSTIGE MOTORSTÖRUNGEN

- a) MOTOR ARBEITET UNREGELMÄSSIG, WEIL
 1. Starterklappe geschlossen
 2. Vergaser überläuft, weil der Schwimmerkammer sitz verunreinigt, ausgeschlagen oder der Schwimmer undicht ist
 3. Reglergestänge klemmt
 4. Luftfilter verschmutzt ist
 5. Zündkabel lose oder beschädigt
- b) MOTOR KLINGELT BEI VOLLGASLAUFEN UNTER LAST, WEIL
 1. Im Verbrennungsraum eine zu grosse Ölkohleschicht vorhanden ist
 2. Zündkerze nicht dem vorgeschriebenen Wärmewert entspricht
 3. Motor zu heiss wird (siehe unter II, Punkt d)
- c) MOTOR KNALLT ODER PATSCHT IN DEN VERGASER, WEIL
 1. Motor zu wenig Kraftstoff erhält
 2. Zündkerze glüht, weil falscher Wärmewert
 3. Motor falsche Luft erhält
 4. Wasser im Vergaser
 5. Ventile undicht
 6. Ventilefedern lahm
- d) MOTOR WIRD ZU HEISS, WEIL
 1. Kühlluftfilter oder Kühlrippen des Zylinders verschmutzt
 2. Motor zu wenig Kraftstoff erhält
 3. Kühlluftzufuhr ungenügend

WARTUNGSPLAN

MAG MOTOREN				WARTUNGSZEITPLAN				
				nach je 10 Betriebsstunden	nach je 40 Betriebsstunden	nach je 100 Betriebsstunden	nach je 250 Betriebsstunden	bei Bedarf
KONTROLL - BZW. WARTUNGSSTELLE	KONTROLL - UND WARTUNGSARBEITEN			○	□	◇	△	X
OELSTAND	Oelstand im Motor prüfen (Motor in <i>waagrechter</i> Lage). Je nach Bedarf Oel nachfüllen. Oelstand muss stets zwischen der oberen und unteren Markierung am Oelmessstab stehen			○	-	-	-	-
OELWECHSEL	Altes Oel bei warmem Motor ablassen. Dann neues Oel gemäss Anweisungen auf Seite 7 einfüllen. Oelwanneninhalt 1,2 Liter.			-	□	-	-	-
	<i>Bei neuen oder überholten Motoren muss der erste Oelwechsel nach 10 Stunden und der zweite nach 25 Stunden vorgenommen werden. Unabhängig von der Betriebsstundenzahl sollte das Oel mindestens einmal pro Jahr gewechselt werden.</i>			○	-	-	-	-
OELBADLUFTFILTER	Sobald Oelfüllung verschlammte, Filter-Unterteil reinigen und bis zur Strich-Marke mit frischem Motorenöl nachfüllen.			○	-	-	-	-
	Mindestens alle 100 Betriebsstunden Filterpatrone ersetzen (oder häufiger bei grossem Staubanfall reinigen).			-	-	◇	-	X
MAG PATRONEN-WECHSELFEINFILTER	Filterpatrone auf flacher Unterlage ausklopfen oder mittels Niederdruck-Pressluft von innen her reinigen. <i>Filterpatrone nie auswaschen!</i>			-	□	-	-	-
	Mindestens alle 250 Betriebsstunden Filterpatrone ersetzen (oder häufiger bei grossem Staubanfall).			-	-	-	△	X
NASSLUFTFILTER	Nassluftfilter mit Benzin auswaschen und trocknen lassen. Filter in ein Benzin/Oel Gemisch von 1:1 eintauchen, abtropfen und trocknen lassen.			-	□	-	-	X
ZYLINDER, ZYLINDERKOPF UND KUHLLUFTSIEB	Sobald Kühlrippen am Zylinder und Zylinderkopf, oder Kuhlflusieb am Ventilatorgehäuse verschmutzt, diese säubern.			-	-	◇	-	-
VENTILSPIEL	Das Ventilspiel je nach Belastung des Motors <i>mindestens alle 100 Betriebsstunden</i> prüfen und gegebenenfalls nachstellen (siehe Anweisungen auf Seite 6).			-	-	◇	-	-
ZÜNDKERZE	Prüfen, reinigen und eventuell nachstellen bzw. einstellen.			-	-	△	-	-
ZYLINDERKOPF	Muttern des Zylinderkopfes bei kaltem Motor nachziehen (Siehe Anweisungen auf Seite 6).			-	-	-	△	-
VERGASER	Vergaser von Zeit zu Zeit reinigen und auf richtige Einstellung prüfen (siehe Anweisungen auf Seite 6). Darauf achten, dass die Drosselklappe und das Reglergestänge in keiner Stelle hängen bleiben.			-	-	-	△	-
EINFACHGETRIEBE (F & S)	Getriebeöl SAE 80	Neufüllung 180 ccm	Nachfüllung bis zur Oelkontroll-Schraube	Oelkontrolle nach je 40 Betriebsstunden		Oelwechsel nach je 250 Betriebsstunden		
DOPPELGETRIEBE (F & S)	Getriebeöl SAE 80	Neufüllung 300 ccm	Nachfüllung bis zur Oelkontroll-Schraube					

TECHNICAL DATA

Type

Specification	
Continuous output at 3000 r.p.m.	
Recommended operating speed	
Valve clearance (engine cold)	
Ignition timing	
Spark plug	
Spark plug gap	
Oil sump capacity	

1045-SRL

Air cooled, single cylinder, side valve, 4-stroke, petrol engine.
 Rotation : anti-clockwise, when viewing the P.T.O. shaft.
 10,5 B.H.P.
 1800-3600 r.p.m.
 Inlet 0,20-0,25 mm (.008"-.010")
 Exhaust 0,25-0,30 mm (.010"-.012")
 22° before T.D.C.
 BOSCH W 10 A
 Autolite AL 7
 KLG F 50
 CHAMPION L 90
 0,5 mm (.020")
 1,2 litre (2.1 Imp. pints)

TORQUE WRENCH SETTINGS FOR THE MOST IMPORTANT BOLTS AND NUTS

Cylinder head	5,2 kpm (37.6 lb. ft.)	Connecting rod	3,0 kpm (21.6 lb. ft.)
Bearing plate on crankcase P.T.O. side	4,4 kpm (31.8 lb. ft.)	Intake manifold	2,4 kpm (17.3 lb. ft.)
Oil sump or oil sump base plate	2,4 kpm (17.3 lb. ft.)	Flywheel	12,0 kpm (86.7 lb. ft.)

BEFORE STARTING

Fill the fuel tank with regular petrol (minimum octane number 86 RON = two star rating) by means of a sieve funnel. Check the engine oil level with the dip stick (B, Fig. 1) pushed completely in (engine in *horizontal* position). The oil quantity should be maintained at a level between the max. and min. marks shown on the dip stick. Check the air filter ; if necessary, clean if engine is equipped with a MAG paper element air filter or an oil bath filter. Please observe the instructions contained in the lubrication and maintenance chart on page 12.

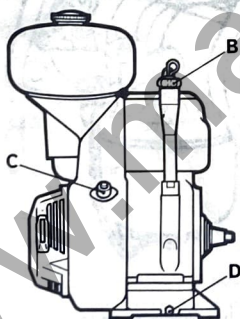


Fig. 1

Important :

Use lead free or leaded petrol. If an engine having already been fed with leaded petrol has to be operated on leadfree petrol, it must previously be decarbonized and its valves and seats be checked even overhauled if necessary.

TO START THE ENGINE

1. Open the fuel cock on fuel tank
2. a) when engine cold
 Put choke lever in start position (Fig. 2)
 - MAG-GURTNER carburettor
 The MAG-GURTNER carburettor has two positions for the choke valve :
 Pos. 1 : for starting temperature below + 15° C (60° F)
 Pos. 2 : for starting temperature over + 15° C (60° F)
- b) when engine warmed up
 Put choke lever on working position (E Fig. 2)

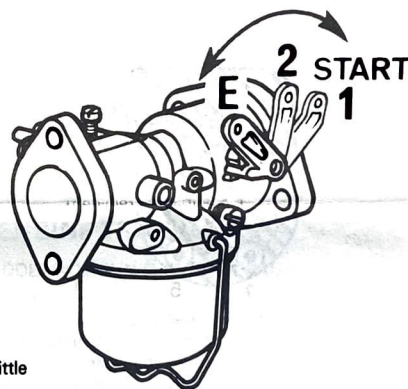


Fig. 2

3. Accelerate a little
4. Start the engine
 - a) By means of a rope : Wind the starting rope on to the pulley in a clockwise direction. Then pull the rope, until the crankshaft rotates to the point, where the engine compression forces the piston down again. Then a strong pull will completely rotate the crankshaft and cause the engine to start.
 - b) By means of a recoil starter : Pull strongly on the rope. After starting the engine, do not let the handle out of your hand but accompany it back to the starter housing (see Fig. 3).

Important :

If the engine is equipped with an automatic decompression system, first pull the handle of the rope or of the recoil starter in a continuous and slow motion until a resistance is felt, then pull quickly to start the engine.



Fig. 3

- If the recoil starter does not work, remove it and start the engine by means of a rope.
- c) By means of a starter-generator : Press the starter button.
 5. After starting of a cold engine, the choke lever should be moved to the working position (E, Fig. 2) as soon as the engine is warm.

TO START THE ENGINE WHEN RUNNING WITH PARAFFIN (KEROSENE)

Before starting the cold engine, the float chamber drain plug has to be opened to drain the remaining paraffin (kerosene).

Put the three way fuel cock on « petrol » operation. The engine should operate on petrol for 3-5 minutes under load to reach its normal operating temperature. Then switch the fuel cock over for « paraffin » operation.

TO STOP THE ENGINE

- When running with petrol : Put the engine into idling speed and press the stop button (C, Fig. 1). Close the fuel cock.
- When running with paraffin : Switch the fuel cock over to « petrol » position and let the engine run for 2-3 minutes. Then put the engine into idling speed and press the stop button (C, Fig. 1). Close the fuel cock if the engine is filled with a stop button.

CYLINDER HEAD

After replacement of the cylinder head gasket tighten the nuts in 3 steps. Tightening order as shown on Fig. 4.

Torque wrench settings : 5,2 kpm (37.6 lb. ft.)

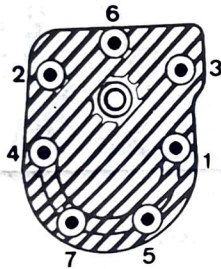


Fig. 4

TO ADJUST THE VALVE CLEARANCE

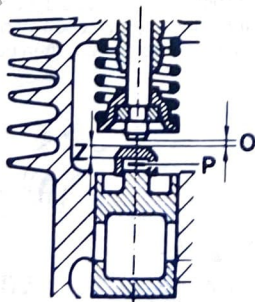


Fig. 5

Check the valv clearance, when the engine is cold (see technical Data).

The valve clearance (O) should be measured with a feeler gauge between the valve stem and the tappet cap when the tappet is on B.D.C. There are tappet caps with various base thicknesses (Z) from 3,0-5,2 mm, with increments of 0,2 mm. There are also shims (P) of 0,1 mm thickness. The valve clearance is set by changing the tappet caps and, if necessary, adding a shim.

TO ADJUST THE GOVERNORS CONTROL ASSEMBLY

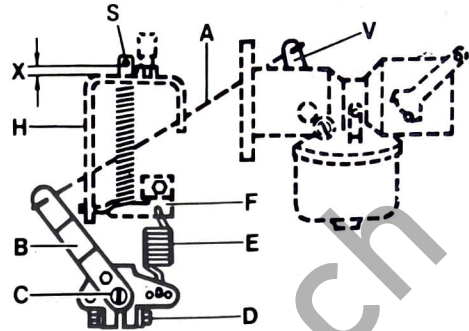


Fig. 6

- Anchor the hooked ends of the governor spring (E) into the center hole of the governor lever (B), if not specified otherwise, and the spring guide (F).
- Insert the control rod (A) into the hole of the throttle lever (V) and fit the governor lever (B) together with the control rod (A) to the governor spindle (C).
- When the throttle valve is fully closed (i.e. in idle running position), be sure that between the pin (S) and the support (H) a gap (X) of 2 mm is left.
- Tighten slightly lever fixing screw (D). Hold lever (B) in the right end position and, by means of a screw driver, turn shaft (C) anticlockwise. Then turn the lever (B) anticlockwise to the end position and tighten definitely lever fixing screw (D).

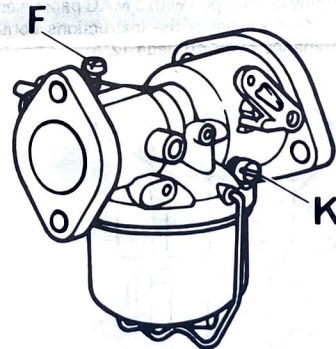


Fig. 7

Carburettor adjustment has always to be made on a warmed up engine. The carburettor setting is made by the use of a correctly sized main jet in accordance with the engine operating conditions.

- At idling speed, the correct fuel-air ratio is obtained by adjustment of the idling mixture screw (K, Fig. 7). The idling mixture screw has to be closed carefully, then unscrewed by 1 1/4 turn (basic adjustment).
- After the engine is warmed up at its normal operating temperature, set the idling speed in accordance with the specifications (about 1 000 r.p.m.) by adjusting the throttle stop screw (F, Fig. 7). Check the engine speed with a revolution counter.
- The idling mixture screw (K, Fig. 7) has to be screwed in resp. until the engine speed does not increase any more and a smooth operation is obtained.
- The required idling speed can be set with the throttle stop screw (F, Fig. 7). The engine speed should accelerate frankly without « hunting ». In the opposite, the idling mixture screw (K, Fig. 7) has usually to be adjusted for a richer mixture but sometimes it may also be necessary to lean the mixture.

After setting ensure that idling speed is stable.

IMPORTANT : Ensure that the air filter is clean (see maintenance instructions on page 12). A blocked or partially choked air filter will restrict the flow of air into the cylinder and cause a too rich mixture. Latter one will wash the lubrication from the cylinder wall, dilute the oil in the crankcase and therefore lead to rapid wear of the engine.

TEMPORARY ENGINE STORAGE

If the engine is not to be used for several weeks, it should be protected as follows:

1. Clean the engine externally, using petrol only and not water. Apply the petrol with a stiff brush. Dry the engine.
2. Clean the air filter (observe instructions of maintenance chart on page 12).
3. Start the engine and allow it to warm up. Drain the engine oil and refill with one of the below mentioned protective oils. Allow the engine to warm up under light load for 10 minutes. Then close the fuel cock and leave the engine running until it will stop by itself.
4. Empty the fuel tank and the float chamber of the carburettor. This is to avoid any deposits in the float chamber.
5. Remove the spark plug and inject a small amount of protective oil into the cylinder. Turn the engine slowly a few times to spread the oil over the cylinder walls and refit the spark plug.
6. Rotate the crankshaft by hand until the compression resistance is felt. Now both valves are closed and no air or moisture can enter the combustion chamber to cause oxidation.
If a starter-generator is fitted to the engine, the battery has to be removed and given to an electrician for correct maintenance.
7. Cover the engine and store in a dry place.

BEFORE BRINGING THE ENGINE INTO SERVICE AGAIN

- a) Examine the spark plug for condensation, dry out, clean and adjust as necessary.
- b) Check that the H.T. lead is dry and sound.
- c) Test all controls for freedom of movement.
- d) It is *not* necessary to change the storage oil by normal engine oil prior to the next oil change.
- e) Refill the fuel tank.

FAULT FINDING CHART

I - ENGINE WILL NOT START

a) FUEL STARVATION, BECAUSE

1. the fuel tank is empty
2. the fuel exit hole in the tank is blocked
3. fuel tap is closed or blocked
4. the fuel pipe is pinched or blocked
5. the carburettor inlet needle is sticking
6. there is dirt in the carburettor

b) INCORRECT FUEL-AIR MIXTURE BECAUSE

1. there is water in the carburettor
2. the carburettor jets are blocked
3. the fuel-air mixture is too rich (there is a leakage in the float)
4. the choke is closed (when starting a warm engine) or opened (when starting a cold engine)
5. the carburettor is loose on manifold

c) NO IGNITION SPARK BECAUSE

1. the spark plug is wet externally
2. the spark plug is wet, heavily coated with carbon deposits causing a «whisker» between the two points, the points are broken or incorrectly gapped
3. the high tension lead is broken, worn or loose
4. the spark plug cap is faulty
5. the stop button is sticking or damaged
6. there is a short circuit on the stop button wire
7. the ignition coil is faulty

d) NO COMPRESSION BECAUSE

1. not sufficient valve clearance
2. the valves are sticking in the guides
3. valve not seating correctly
4. valve spring broken
5. the cylinder head is not sufficiently tightened or the cylinder head gasket has «blown»
6. the piston rings are broken
7. the piston and the cylinder are badly worn

RECOMMENDED LUBRICANTS

SEASONS	Ambient temperature	OIL
1. MONOGRADE OILS		
a) SUMMMER - spring - autumn	+ 5° C to + 50° C (40° F to 120° F)	SAE 30
b) WINTER	+ 5° C to - 15° C (40° F to 5° F)	SAE 20W/20
2. MULTIGRADE OILS		
a) Spring - summer - autumn - winter	- 15° C to + 50° C (5° F to 120° F)	SAE 20W/50
b) Winter	constantly below - 15° C (5° F)	SAE 10W/40

ENGINE OILS

We recommend to use one of the following engine oils:

BP	Energol HD SAE 30	- SAE 20
CASTROL	HD SAE 30	- SAE 20
CHEVRON	Special Motor Oil 30	- SAE 20
ELEKTRION	5352 HD 20/W 30	- SAE 20
ESSO	Esso Motor Oil SAE 30	- SAE 20
FINA	Delta Motor Oil 30	- SAE 20
MOBIL OIL	Mobil-Oil 30 or Delvac 1130	- SAE 20
SHELL	X - 100 SAE 30	- SAE 20
VALVOLINE	Super HPO SAE 30	- SAE 20

PROTECTIVE OILS

BP	Energol Protective Oil SAE 20W/20
CASTROL	Storage Oil
ELEKTRION	Rora 5455 20W/30
ESSO	Rust Ban 623
SHELL	Ensis Engine Oil SAE 20
VALVOLINE	Tectil 876 (SAE 30)

II - OTHER ENGINE TROUBLES

a) THE ENGINE DOES NOT RUN EVENLY, BECAUSE

1. the choke is closed
2. the carburettor is flooding (there is dirt or foreign particles preventing the carburettor inlet needle from seating, or the inlet needle is worn, or the float is leaking)
3. the governor lever system is sticking
4. the air filter is choked
5. the high tension lead is worn or loose

b) THE ENGINE PINKS UNDER FULL LOAD AT FULLY OPENED THROTTLE, BECAUSE

1. the combustion chamber is heavily coated with carbon
2. the spark plug is the incorrect type
3. the engine overheats (cooling air circulation is insufficient see II, d)

c) THE ENGINE BLOWS BACK INTO THE CARBURETTOR, BECAUSE

1. the engine is not getting sufficient fuel
2. the spark plug is the incorrect type
3. there is a air leakage on inlet manifold
4. there is water in the carburettor
5. valve not seating correctly
6. valve spring weakened

d) THE ENGINE OVERHEATS, BECAUSE

1. the cooling air circulation is insufficient
2. the fins of cylinder and cylinder head are very dirty or choked
3. the engine is not getting sufficient fuel

MAINTENANCE CHART

		MAINTENANCE PERIODS				
		every 10 working hours	every 40 working hours	every 100 working hours	every 250 working hours	if needed
COMPONENTS REQUIRING INSPECTION OR MAINTENANCE	INSPECTION AND MAINTENANCE WORK	○	□	◇	△	X
OIL LEVEL	Check engine oil level with engine in <i>horizontal</i> position. Top up as required with oil of the recommended grade. The oil level should always be maintained between max. and min. marks on dipstick	○	-	-	-	-
OIL CHANGE	Drain the engine oil, when the engine is hot. Fill up with fresh oil according to instructions given on page 11. (Oil quantity 1.2 l) (21 imp. pints)	-	□	-	-	-
	<i>On new or overhauled engines the first oil change should be done after 10 hours and the second after 25 hours. Change the oil at least once a year !</i>	○	-	-	-	-
OIL BATH AIR FILTER	When the oil is dirty, the base of the filter cup has to be cleaned and refilled to the correct level mark with fresh engine oil.	○	-	-	-	-
	The filter element has to be cleaned <i>at least every 100 working hours</i> with petrol (or more frequently if the engine operates in dusty conditions).	-	-	◇	-	X
MAG PAPER ELEMENT AIR FILTER	Clean the filter element by tapping it on a flat surface or blowing out the dust by means of compressed air (from inside to outside). <i>Do never wash the filter element !</i>	-	□	-	-	-
	Change the filter element <i>at least every 250 working hours</i> (or more frequently if engine operates in dusty conditions).	-	-	-	△	X
WET AIR FILTER	Wash out the wet air filter with petrol and let it dry. Dip the filter in a 1:1 petrol/oil mixture, let it drip off and dry; refit it to the engine.	-	□	-	-	X
CYLINDER, CYLINDER HEAD AND COOLING AIR INLET SCREEN	When the cooling fins of the cylinder and cylinder head become dirty they should be cleaned. If necessary, clean also the cooling air inlet screen.	-	-	◇	-	-
VALVE CLEARANCE	Depending upon the application, the valve clearance has to be checked and if necessary, to be adjusted <i>at least every 100 hours of operation</i> (see instructions on page 10).	-	-	◇	-	-
SPARK PLUG	Check, clean, and if necessary, reset.	-	-	△	-	-
CYLINDER HEAD	Retighten the nuts of the cylinder head, while the engine is cold (see instructions on page 10).	-	-	-	△	-
CARBURETTOR	The carburettor should be cleaned periodically and if necessary, reset (see instructions on page 10). Care being taken for free movement of throttle valve and governor linkage.	-	-	-	△	-
SINGLE REDUCTION GEAR (F + S)	Gear box oil SAE 80 Original filling 180 ccm (3.5 ozs) REFILLING up to level of oil plug	Oil check every 40 working hours		Oil change every 250 working hours		
DOUBLE REDUCTION GEAR (F + S)	Gear box oil SAE 80 Original filling 300 ccm (7.0 ozs) REFILLING up to level of oil plug					

GARANTIE

Dans le cadre des clauses stipulées ci-dessous, JEAN GALLAY S.A. garantit les produits de sa fabrication contre les défauts de matières premières et de main-d'œuvre existant au moment de la livraison au premier acquéreur/utilisateur pour la durée de 12 mois.

1. Cette période est réduite à 6 mois si les produits sont en fonctionnement jour et nuit.
2. La garantie devient caduque après une durée de 24 mois à compter de la date d'expédition des usines de Genève (Suisse).
3. La garantie ne s'applique pas si les produits se trouvent en location.
4. En aucun cas, la responsabilité de JEAN GALLAY S.A. ne peut excéder la valeur d'achat du produit neuf en question. JEAN GALLAY S.A. n'est pas responsable des dégâts dépassant ce prix.
5. JEAN GALLAY S.A. se réserve le droit, soit de réparer, soit de remplacer le produit défectueux.
6. Les frais de main-d'œuvre, relatifs à la réparation ou au remplacement du produit défectueux, ne sont pas imputables à JEAN GALLAY S.A.
7. JEAN GALLAY S.A. n'est pas responsable des défauts des appareils qui ne sont pas de sa provenance (tels que: système d'allumage, carburateur, etc.); dans de tels cas, ce sont les conditions de garantie des fournisseurs de JEAN GALLAY S.A. qui s'appliquent.
8. La garantie ne s'applique pas pour des dégâts provoqués par une négligence de l'utilisateur (notamment l'inobservation des instructions relatives à l'entretien), par une usure normale, par une modification quelconque apportée à l'équipement du produit sans le consentement de JEAN GALLAY S.A., ou par son utilisation pour une application non approuvée par JEAN GALLAY S.A.
9. Pour que la demande de garantie soit examinée, la pièce défectueuse doit être envoyée à JEAN GALLAY S.A., Genève, ou à l'un de ses agents agréés pour le service après-vente, *port payé*, accompagnée d'une lettre indiquant le numéro de spécification du produit, son numéro de série, la date et le lieu d'achat.
10. La garantie ne s'applique pas si des pièces non fabriquées ou fournies par JEAN GALLAY S.A. ont été utilisées comme pièces de rechange.
11. JEAN GALLAY S.A. n'assume aucune garantie pour les dommages causés aux personnes et au matériel par suite de défauts ou de défauts de ses produits ou par suite directe ou indirecte de l'utilisation de ses produits.

GARANTIE

JEAN GALLAY S.A. gewährt auf ihre Erzeugnisse eine Garantie von 12 Monaten ab Lieferdatum an den Endverbraucher, unter Berücksichtigung der nachstehenden Bestimmungen:

1. Diese Frist wird für Motoren, die im Tag- und Nachtbetrieb arbeiten, auf 6 Monate herabgesetzt.
2. Die Garantiedauer überschreitet in keinem Fall 24 Monate nach Lieferung ab Werk Genf (Schweiz).
3. Die Garantie entfällt, falls das Erzeugnis ausgemietet oder im Leasing betrieben wird.
4. JEAN GALLAY S.A. Garantie-Haftung übersteigt in keinem Fall den Neuwert des fraglichen Produktes.
5. JEAN GALLAY S.A. hat die Wahl, das defekte Erzeugnis entweder zu reparieren oder in Natura zu ersetzen.
6. JEAN GALLAY S.A. übernimmt keine Arbeitskosten, die sich aus der Reparatur oder dem eventuellen Ersatz von fehlerhaften Teilen ergeben.
7. JEAN GALLAY S.A. übernimmt keine Haftung für sogenannte Zulieferungsteile (wie z. B. Vergaser, Zündanlage, usw.); es gelten hier die Garantiebestimmungen des jeweiligen Unterlieferanten.
8. Die Garantieleistung entfällt für Schäden, die durch Nichtbeachtung unserer Betriebsvorschriften, mangelhaften Unterhalt oder normale Abnutzung entstanden sind. Ferner entfällt jeglicher Garantieanspruch falls am Erzeugnis durch Drittpersonen Abänderungen vorgenommen wurden oder das Erzeugnis für einen Verwendungszweck eingesetzt wird, ohne dass eine vorgängige Prüfung und Freigabe durch JEAN GALLAY S.A. erfolgte.
9. Bei Garantieforderungen ist der defekte Teil an die nächstgelegene offizielle MAG-Vertretung resp. an JEAN GALLAY S.A., Genf *franko* einzusenden. Das Garantiesuch ist schriftlich einzureichen mit Angabe der genauen Motortype, Serie-Nummer, Kaufdatum und Kaufort des Motors.
10. Unsere Garantieleistung entfällt, falls am Erzeugnis andere als ORIGINAL MAG-Ersatzteile Verwendung finden.
11. JEAN GALLAY S.A. übernimmt keine Haftung für Personen und Sachschäden, die auf Fehler oder Mängel ihrer Erzeugnisse oder die direkt oder indirekt auf die Verwendung ihrer Erzeugnisse zurückzuführen sind.

GUARANTEE

Subject to the conditions set out below, JEAN GALLAY S.A. guarantees the Products manufactured by it against defects in material or workmanship existing at the time of delivery, for a period of 12 months from the date of delivery to the first owner user:

1. This period is reduced to 6 months in cases where the Products are operated both day and night.
2. In no case, the guarantee period will exceed 24 months from the date of despatch ex works Geneva (Switzerland).
3. The guarantee shall not apply in the case of Products which have been hired out or leased in any manner.
4. In no circumstances shall JEAN GALLAY S.A. liability under the guarantee exceed the price of the Product purchased by the Consumer and JEAN GALLAY S.A. shall not be liable in any manner whatsoever for any loss damage or injury consequential or otherwise beyond such price.
5. JEAN GALLAY S.A. shall have the option either to repair or replace any such alleged defective Products.
6. JEAN GALLAY S.A. does not undertake to bear the cost of labour in carrying out the repairs or replacement as above.
7. JEAN GALLAY S.A. does not accept any responsibility for defects in or replacement of any proprietary part (e. g. ignition system, carburettor, etc.) unless the manufacturer of such part agrees to replacement free of charge.
8. The guarantee does not apply to any defects caused by misuse, neglect, wear and tear, the incorporation or alteration of the Products in any equipment without the approval of JEAN GALLAY S.A. or their use for any purposes not approved.

9. No claim will be considered under the guarantee unless the defective part is sent to JEAN GALLAY S.A. or an authorised service depot *carriage paid* with a letter stating the serial and specification number of the Products and the date and place of purchase.

10. The guarantee does not apply to Products to which any replacement part not made or supplied by JEAN GALLAY S.A. has been fitted.

EXCLUSION OF LIABILITY

- a) Subject to the express guarantee contained in the above conditions, JEAN GALLAY S.A. shall not be liable in any manner whatsoever for any loss damage or injury consequential or otherwise in relation to or arising out of the Products or any Products or spares supplied under the above conditions or from defects in delivery or attributable directly or indirectly to the acts defaults or negligence of JEAN GALLAY S.A. or any of its servants or agents and the Customer agrees to indemnify JEAN GALLAY S.A. its servants and agents against all claims, whether on account of negligence.
- b) The express guarantee contained in the above conditions is in place of all warranties and conditions, express or implied by common law statute or otherwise and such warranties and conditions, are hereby expressly excluded, including with tout prejudice to the generality of the foregoing, any representation or warranty as to the performance of the Products and their fitness for any purpose contained in any leaflet, handbook, circular or catalogue.

Eberhard Hoeckle GmbH
Industriestrasse 72
Postfach 80 05 68
D-7000 Stuttgart 80 (Vaihingen)
Telefon : (0711) 788 040
Telex : 7255 272 hoek d
Telefax : (0711) 788 04 41

MAG MOTOREN GMBH
Aglassingerstrasse 26
A-5023 SALZBURG
Telefon : (0662) 75 7 50
Telex : 06 - 33 2 03
Telefax : (0662) 882 340

VILLIERS MAG ENGINES LIMITED
Pensnett Trading Estate
KINGSWINFORD / West Midlands DY 6 7NA
Phone: (0384) 401 544
Telex: 33 85 58
Telefax: (0384) 401 100

JEAN GALLAY S.A.
Département MAG-MOTEURS
108, ch. du Pont-du-Centenaire
CH-1228 Plan-les-Ouates/GENÈVE
Téléphone : (022) 713 300
Télex : 421 137 MAGE CH
Téléfax : (022) 711 408