

MOTOSACOCHÉ SA

MOTEURS  
MAG

MAG  
MOTOREN

MAG  
ENGINES

**MAG**  
MOTOSACOCHÉ SA

NOTICE D'INSTRUCTION

BETRIEBSANLEITUNG

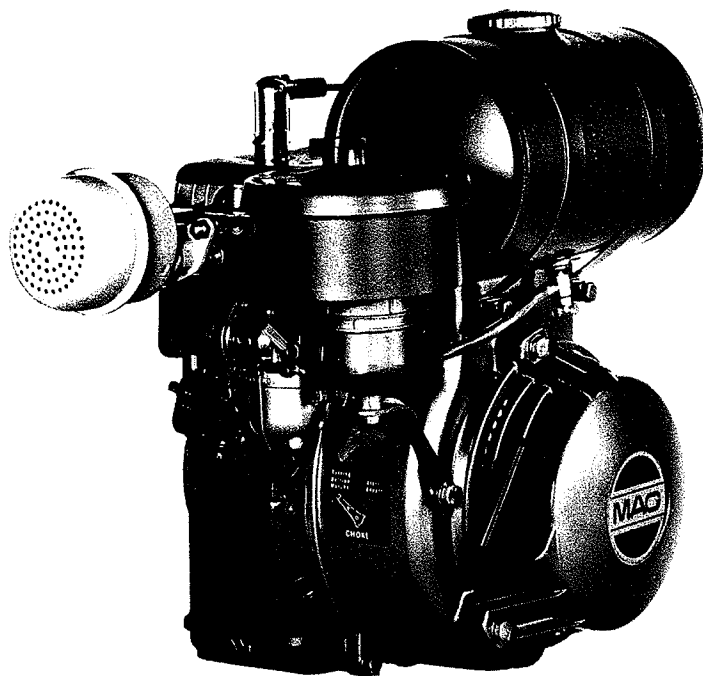
OPERATING INSTRUCTIONS

---

1017 - SRL

1026 - SRL

1029 - SRL



AVANT LA MISE EN SERVICE DE VOTRE MOTEUR, VEUILLEZ LIRE  
ATTENTIVEMENT LES INSTRUCTIONS DONNEES EN PAGES 1 - 4

Avant de quitter nos usines, votre moteur a subi l'épreuve du banc d'essai lors de laquelle il a prouvé son parfait état de fonctionnement. Pour conserver pendant longtemps ses performances et sa fiabilité de marche, ce moteur exige un certain entretien (voir pages 1 - 4 de la présente notice).

Cependant, si l'intervention d'un spécialiste s'avère nécessaire, n'hésitez pas à faire appel à votre agent MAG. Ce dernier dispose du personnel qualifié et ayant acquis une formation spéciale relative à nos produits. En outre, il dispose de l'outillage adéquat et n'utilise que des pièces d'origine MAG.

BEVOR SIE IHREN NEUEN MOTOR IN BETRIEB SETZEN, LESEN SIE  
BITTE SORGFALTIG DIE ANWEISUNGEN AUF SEITE 5 - 8 DURCH

Auch Ihr Motor hat in unserem Werk einen Probelauf hinter sich gebracht. Hier hat er gezeigt, dass alle Teile einwandfrei arbeiten und die erwartete Leistung erbringt. Sicher werden Sie bestrebt sein, Ihren Motor stets leistungsfähig zu erhalten. Beachten Sie daher alle Einzelheiten, die zur korrekten Bedienung und Wartung notwendig sind (Seite 5 - 8 der Bedienungsanleitung).

Sollten sich trotzdem einmal Schwierigkeiten einstellen, so wenden Sie sich bitte an unsere offizielle Vertretung, die Ihnen gerne behilflich sein wird, eventuelle Mängel zu beseitigen. Sie finden dort nicht nur geschultes Personal mit den notwendigen Spezial- Werkzeugen, sondern haben auch Gewähr, dass ausschließlich ORIGINAL MAG-Ersatzteile verwendet werden.

BEFORE STARTING THE NEW ENGINE, PLEASE STUDY  
CAREFULLY THE INSTRUCTIONS ON PAGE 9 to 12

Before the engine left our works, it had undergone comprehensive tests; it proved to be in perfect working condition in every respect. It will give you a long and trouble-free service, provided that the maintenance instructions in this handbook (page 9 - 12) are closely followed.

When a major overhaul or repairs involving dismantling the engine are necessary, you are advised to entrust this work to your official MAG Distributor. You will find there specially trained mechanics and workshops equipped with specially designed tools and service facilities. Furthermore, you have the guarantee that only GENUINE MAG spare parts are used.

## CARACTERISTIQUES TECHNIQUES

### TYPE

Spécification .....	
Puissance maximale selon DIN 70'020 .....	
Plage de régime recommandée .....	
Jeu des soupapes (à froid) .....	Admission
	Echappement
Avance à l'allumage .....	
Ecartement des rupteurs .....	
Bougie .....	
Ecartement des électrodes .....	
Contenance du carter d'huile .....	

### 1017—SRL

Moteur monocylindrique, à essence, 4-temps, refroidi par air, soupapes latérales. Se de rotation : inverse à celui des aiguilles d'une montre, vu depuis le côté entraîné		
4,2 ch à 4000 t/min.	7 ch à 3800 t/min.	8 ch à 3800 t/min.
2000 - 4000 t/min.	2000 - 4000 t/min.	2000 - 4000 t/min.
0,15 - 0,20 mm	0,15 - 0,20 mm	0,15 - 0,20 mm
0,20 - 0,25 mm	0,20 - 0,25 mm	0,20 - 0,25 mm
22° (2,50 - 2,75 mm mesuré sur le piston) avant P.M.H.		
0,4 - 0,05 mm	0,4 - 0,05 mm	0,4 - 0,05 mm
Autolite AL 7	Autolite AL 7	Autolite AL 7
BOSCH W 95 T 1	BOSCH W 95 T 1	BOSCH W 95 T 1
CHAMPION L 90	CHAMPION L 90	CHAMPION L 90
KLG F 50	KLG F 50	KLG F 50
0,5 mm	0,5 mm	0,5 mm
0,7 litre	1 litre	1 litre

### 1026—SRL

### 1029—SRL

### COUPLE DE SERRAGE DES VIS ET ECROUS

Bielle 1017-SRL .....	1,4 kpm
1026-SRL/1029-SRL .....	2,7 kpm
Culasse 1017—SRL/1026—SRL .....	3,2 kpm
1029-SRL .....	4,4 kpm

Palier .....	2,3 kp
Volant ventilateur .....	9,0 kp
Carter ventilateur .....	2,3 kp

### AVANT LA MISE EN MARCHÉ DU MOTEUR

Remplir le réservoir avec de l'essence au tétraéthyle de plomb (indice d'octane min. 86 IO-R) en utilisant un entonnoir muni d'un filtre. Contrôler le niveau de l'huile au moyen de la jauge (B, fig. 1), le moteur doit se trouver à l'arrêt en position *horizontale*. Le niveau d'huile ne doit jamais être plus bas que le repère inférieur, ni plus haut, que le repère supérieur, la jauge étant vissée à fond. Contrôler, et si nécessaire, nettoyer le filtre à air. (Veuillez observer les instructions selon le plan d'entretien sur page 4).

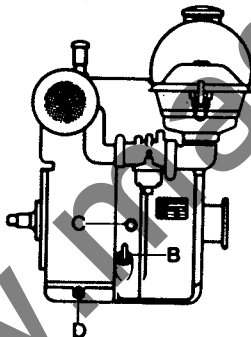


Fig. 1

### MISE EN MARCHÉ DU MOTEUR

#### 1. Ouvrir le robinet à essence

#### 2. a) le moteur étant froid

Placer le choke du carburateur en position «START» (fig.2)

- carburateur MAG-GURTNER

Ce carburateur est muni de deux positions de départ pour le choke:

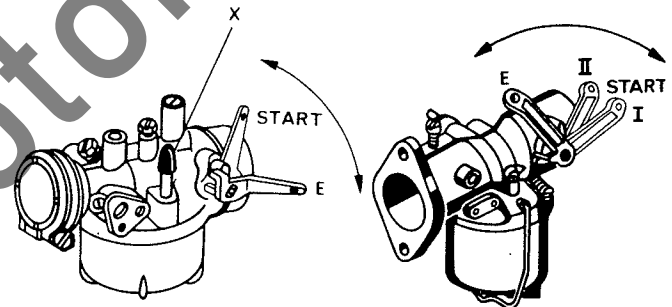
- Pos. 1 : pour température ambiante inférieure à + 15° C. Dès que le moteur a démarré ouvrir le volet sur position 2.
- Pos. 2 : Pour température ambiante supérieure à + 15° C.

- carburateur BING

Ce carburateur est muni d'un titillateur (x), qui permet d'amener un surplus de carburant pour le départ à froid.

#### b) le moteur étant chaud

Laisser le choke du carburateur dans la position de marche (E, fig. 2).



Carburateur BING

Carburateur MAG-GURTNER

Fig. 2

#### 3. Ouvrir légèrement les gaz.

#### 4. Lancer le moteur

- a) Au moyen de la corde : enrouler la corde sur la poulie de mise en marche dans le sens des aiguilles d'une montre. Tirer sur la corde jusqu'à ce que la compression se fasse sentir, puis tirer énergiquement pour lancer le moteur.
- b) Au moyen du réenrouleur : tirer énergiquement sur la corde. Après avoir tiré la poignée, ne pas la lâcher, mais l'accompagner jusqu'au support (voir fig. 3). Si le réenrouleur ne fonctionne pas, déposer ce dernier, le moteur peut alors être lancé au moyen de la corde.

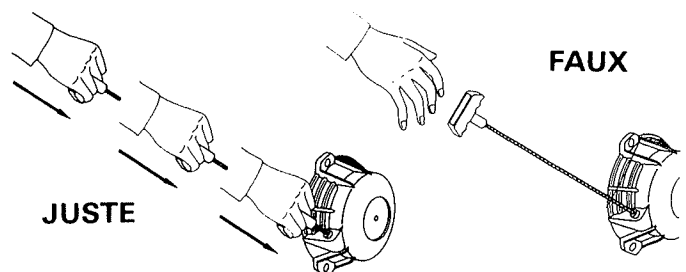


Fig. 3

#### c) Au moyen de la dynastart : actionner l'interrupteur de mise en marche.

#### 5. En cas de départ à froid : dès que le moteur tourne régulièrement placer le choke du carburateur en position de marche (E, fig. 2).

## MISE EN MARCHÉ D'UN MOTEUR EQUIPE POUR LA MARCHÉ AU PÉTROLE

Avant un départ à froid, ouvrir le bouchon de vidange de la cuve du carburateur pour évacuer le carburant. Placer le robinet à trois voies sur marche à essence (carburant de démarrage). Laisser tourner le moteur en charge pendant 3 - 4 minutes. Placer ensuite le robinet à trois voies sur marche au pétrole.

## ARRET DU MOTEUR

### a) marche à l'essence

Mettre le moteur au ralenti et appuyer sur le bouton d'arrêt (C, fig. 1). Fermer le robinet du réservoir.

### b) marche au pétrole

Placer le robinet sur la position «Essence» et laisser tourner le moteur encore 2 - 3 minutes. Ensuite, mettre le moteur au ralenti et appuyer sur le bouton d'arrêt (C, fig. 1). Fermer le robinet du réservoir.

## CULASSE

Après avoir remplacé la culasse ou le joint de culasse, serrer les écrous en trois fois selon l'ordre indiqué sous fig. 4:

Couples de serrage: Moteurs 1017-SRL / 1026-SRL	3,2 kpm
Moteur 1029-SRL .....	4,4 kpm

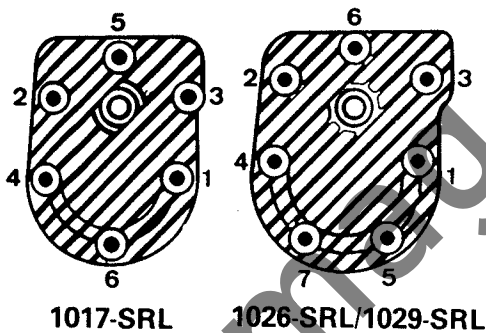


Fig. 4

## REGLAGE DU JEU DES SOUPAPES

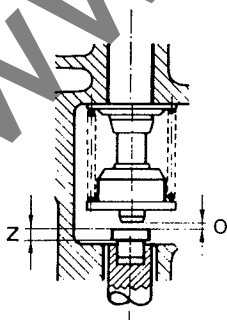


Fig. 5

Le réglage du jeu des soupapes (0, fig. 5) doit être effectué, le moteur étant froid (voir caractéristiques techniques).

Vérifier le jeu (0) entre la queue de soupape et le chapeau de poussoir à l'aide d'une jauge, la soupape étant fermée (poussoir au point mort bas). Les chapeaux de poussoir peuvent être obtenus en diverses épaisseurs (Z) de 1,9 mm à 4,5 mm, échelonnées de 0,10 en 0,10 mm. En cas de commande, indiquer l'épaisseur (Z, fig. 5) désirée. Le jeu correct (0) des soupapes est obtenu par le montage d'un chapeau d'une épaisseur adéquate.

## REGLAGE DU REGULATEUR DE VITESSE

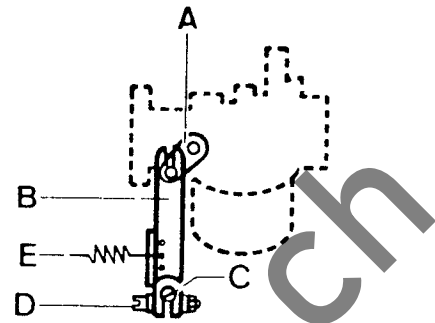


Fig. 6

1. Placer le levier (B) sur l'axe du régulateur (C) en engageant le levier du carburateur (A) dans la fente du levier (B).
2. Tourner le levier (B) dans le sens des aiguilles d'une montre. Serrer légèrement la vis (D). Maintenir le levier (B) en butée à droite. A l'aide d'un tournevis, tourner l'axe (C) dans le sens inverse des aiguilles d'une montre. Tourner le levier (B) dans le sens inverse des aiguilles d'une montre, jusqu'en butée. Serrer définitivement la vis (D).
3. Engager le ressort du régulateur (E) dans le trou du milieu du levier (B), resp. dans le trou où il était initialement engagé.

## REGLAGE DU CARBURATEUR

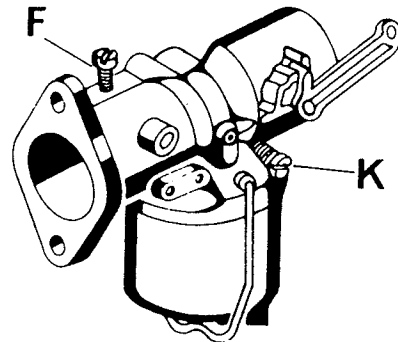


Fig. 7

Le réglage du carburateur doit toujours être effectué, le moteur étant chaud. Le mélange air/essence adéquat requis pour les différentes conditions d'utilisation est dosé par le gicleur principal.

1. Le dosage du mélange requis pour la marche au ralenti est réglable au moyen de la vis (K, fig. 7). Pour son réglage visser à fond, sans forcer, la vis (K, fig. 7), puis la dévisser d'environ 1 1/4 tour (réglage de base).
2. Après l'échauffement du moteur, mesurer à l'aide d'un compte-tours son régime qui devrait se situer vers 1000 t/min. Au besoin, corriger la vitesse de rotation à l'aide de la vis (F, fig. 7).
3. Tout en observant l'aiguille du compte-tours, dévisser ou visser très progressivement la vis (K, fig. 7) aussi longtemps que le régime du moteur augmente.
4. Si nécessaire, abaisser le régime au cours de ce réglage à l'aide de la vis (F, fig. 7). Si le réglage est bien fait, l'accélération doit être spontanée et sans hésitation. Au cas contraire, il faut généralement régler la vis (K, fig. 7) pour enrichir le mélange, mais parfois aussi, il faut l'appauvrir.

A l'issue du réglage s'assurer de la stabilité du régime de ralenti.

**IMPORTANT:** Le filtre à air doit être constamment propre (voir instructions d'entretien sur page 4). Un filtre sale et obstrué a pour effet d'augmenter la richesse du mélange air/essence, provoquant ainsi une marche irrégulière du moteur, un «lavage» du cylindre avec dilution de l'huile et, par conséquent, une usure prématurée du moteur.

## CONSERVATION DU MOTEUR

Si le moteur est mis hors service pendant plusieurs semaines, procéder de la manière suivante:

- Nettoyer le moteur extérieurement, ne pas employer de l'eau. Effectuer le nettoyage avec l'essence, un pinceau ou une brosse. Puis laisser sécher le moteur.
- Nettoyer le filtre à air (observer les instructions selon le plan d'entretien page 4).
- Faire chauffer le moteur, puis vidanger. Verser dans le carter moteur de l'huile anticorrosive indiquée ci-après. Faire tourner le moteur pendant 10 minutes sous faible charge. Ensuite, fermer le robinet à essence et laisser tourner le moteur jusqu'à l'arrêt.
- Vider le réservoir à essence et la cuve du carburateur. Cette façon de procéder évitera qu'un dépôt résineux, consécutif à l'évaporation de l'essence, se forme dans la cuve du carburateur.
- Enlever la bougie et verser par le trou le contenu d'une cuillère à soupe d'huile anticorrosive indiquée ci-après. Faire tourner le moteur de quelques tours à la main ou avec le démarreur, puis remettre la bougie.
- Tourner ensuite le moteur à la main jusqu'au temps de compression, ce qui est réalisé dès que la résistance de la pression de compression est ressentie. Ainsi les deux soupapes seront fermées et la chambre de combustion sera protégée contre l'oxydation et l'humidité. Pendant la mise hors service des moteurs équipés d'une dynastart, la batterie doit être déposée et confiée à un électricien en automobile.
- Couvrir le moteur et l'entreposer dans un local sec.

### AVANT LA MISE EN SERVICE

- Contrôler la bougie, la nettoyer ou la remplacer si nécessaire.
- S'assurer que le câble d'allumage et le capuchon de bougie ne sont pas arrachés ou endommagés.
- Vérifier que le papillon du carburateur et la tringle du régulateur ne se coincent pas.
- Il n'est pas nécessaire de changer l'huile anticorrosive; cette dernière peut être utilisée jusqu'à la prochaine vidange.
- Remplir le réservoir.

## RECHERCHE DES PANNES

### I - LE MOTEUR NE DEMARRE PAS

#### a) L'ESSENCE N'ARRIVE PAS, PARCE QUE

- le réservoir à essence est vide
- la sortie du réservoir est bouchée
- le robinet est fermé ou bouché
- la conduite est obstruée ou pliée
- le pointeau est coincé
- l'intérieur du carburateur est sale ou obstrué

#### b) MAUVAISE CARBURATION, PARCE QUE

- il y a de l'eau dans le carburateur
- les gicleurs sont bouchés
- le moteur est noyé, le flotteur n'étant pas étanche
- le volet de départ n'est pas fermé (départ à froid) ou pas ouvert (départ à chaud)
- il y a une entrée d'air supplémentaire résultant d'une mauvaise fixation du carburateur ou de la conduite d'admission (évt. joint défectueux)

#### c) PAS D'ALLUMAGE, PARCE QUE

- la bougie est mouillée (extérieurement)
- la bougie est mouillée aux électrodes (court-circuitée) ou endommagée
- le câble d'allumage est arraché ou endommagé
- le capuchon de bougie est défectueux
- le bouton d'arrêt est coincé ou abîmé
- il y a un court-circuit au câble du bouton d'arrêt
- les rupteurs sont humides, gras ou usés
- la bobine d'allumage est défectueuse
- le condensateur est défectueux

#### d) PLUS DE COMPRESSION, PARCE QUE

- les soupapes n'ont pas assez de jeu
- les soupapes coincent dans leur guide
- les soupapes ferment mal
- un ressort de soupape est cassé
- la culasse est desserrée ou le joint de culasse endommagé
- les segments sont endommagés
- le piston et le cylindre sont trop usés

## LUBRIFIANTS RECOMMANDES

SAISON	Température ambiante	HUILE
1. Huiles monogrades		
a) ETE - printemps automne .....	+ 5° C à + 50° C	SAE 30
b) HIVER .....	+ 5° C à - 15° C	SAE 20W/20
2. Huiles multigrades		
a) Printemps - été - automne - hiver	- 15° C à + 50° C	SAE 20W/50
b) Hiver .....	constamment inférieure à - 15° C	SAE 10W/40

## LUBRIFIANTS

Nous recommandons une des huiles suivantes:

		HIVER
BP .....	Energol HD SAE 30	- SAE 20
CASTROL .....	HD SAE 30	- SAE 20
CHEVRON .....	Spécial Motor Oil 30	- SAE 20
ELEKTRION .....	5352 HD 20/W 30	
ESSO .....	Esso Motor Oil SAE 30	- SAE 20
FINA .....	Delta Motor Oil 30	- SAE 20
MOBIL OIL .....	Mobil-Oil 30 ou Delvac 1130	- SAE 20
SHELL .....	X-100 SAE 30	- SAE 20
VALVOLINE .....	Super HPO SAE 30	- SAE 20

## HUILES ANTICORROSIVES

BP .....	Energol Protective Oil SAE 20W/20
CASTROL .....	Storage Oil
ELEKTRION .....	Rora 5455 20W/30
ESSO .....	Rust Ban 623
SHELL .....	Ensis Engine Oil SAE 20
VALVOLINE .....	Tectil 876 (SAE 30)

## II - AUTRES PERTURBATIONS

### a) MARCHE IRRÉGULIÈRE DU MOTEUR, PARCE QUE

- le volet de départ est fermé
- le siège du pointeau est endommagé ou sale, ou le flotteur n'est pas étanche
- la tringle du régulateur coince
- le filtre à air est sale
- il y a un mauvais contact au câble d'allumage
- les rupteurs sont humides ou usés

### b) LE MOTEUR CLIQUETTE A PLEIN GAZ, SOUS CHARGE, PARCE QUE

- trop d'avance à l'allumage
- trop de calamine dans la chambre de combustion
- la bougie montée ne convient pas pour ce moteur (valeur thermique incorrecte)
- le moteur est trop chaud (voir sous II, point d)

### c) LE MOTEUR TOUSSE OU FAIT DES RETOURS DE FLAMMES AU CARBURATEUR, PARCE QUE

- le mélange est trop pauvre
- la valeur thermique de la bougie est incorrecte
- la carburation est mauvaise, due à une entrée d'air supplémentaire
- il y a de l'eau dans le carburateur
- les soupapes ferment mal
- les ressorts de soupapes sont avachis
- l'allumage est déréglé

### d) LE MOTEUR CHAUFFE TROP, PARCE QUE

- le filtre à air de refroidissement ou les ailettes du cylindre sont obstrués
- l'allumage est déréglé
- le mélange est trop pauvre
- la circulation d'air pour le refroidissement est perturbée

# PLAN D'ENTRETIEN

MOTEURS MAG TYPE 1017-SRL — 1026-SRL — 1029-SRL		PERIODES D'ENTRETIEN				
		toutes les 10 heures	toutes les 40 heures	toutes les 100 heures	toutes les 250 heures	si nécessaire
POINTS D'ENTRETIEN	TRAVAUX D'ENTRETIEN	○	□	◇	△	X
NIVEAU D'HUILE	Contrôler le niveau d'huile (moteur en position <i>horizontale</i> ). Compléter avec de l'huile; qualité selon instructions sur page 3. Le niveau d'huile ne doit jamais être plus bas que le repère inférieur, ni plus haut que le repère supérieur, la jauge étant vissée à fond.	○	-	-	-	-
VIDANGE	Le moteur étant chaud, enlever le bouchon de vidange et laisser écouler l'huile. Verser dans le carter moteur de l'huile fraîche selon instructions en page 3. Capacité: moteur 1017-SRL: 0.7 litre, moteurs 1026-SRL/ 1029-SRL: 1 litre.	-	□	-	-	-
	<i>Pour les moteurs neufs ou réalésés, la première vidange d'huile doit être effectuée après 10 heures de marche et la seconde après 25 heures. L'huile doit être changée au moins une fois par année.</i>	○	-	-	-	-
FILTRE A AIR A BAIN D'HUILE	Aussitôt que l'huile est souillée, nettoyer la cuve du filtre et remettre de l'huile propre jusqu'au niveau indiqué.	○	-	-	-	-
	Nettoyer l'élément filtrant à l'essence <i>au moins toutes les 100 heures de marche</i> (ou plus fréquemment si le moteur travaille en atmosphère poussiéreuse).	-	-	◇	-	X
FILTRE A AIR A CARTOUCHE MAG	Nettoyer l'élément filtrant en frappant la cartouche contre une surface plane, ou en soufflant de l'air comprimé à basse pression de l'intérieur vers l'extérieur. Ne jamais <i>laver la cartouche</i> .	-	□	-	-	-
	Remplacer la cartouche <i>au moins toutes les 250 heures de marche</i> (ou plus fréquemment si le moteur travaille en atmosphère poussiéreuse).	-	-	-	△	X
FILTRE A AIR HUMIDE	Laver le filtre à air humide à l'essence et le laisser sécher. Plonger le filtre dans un mélange essence/huile de 1:1, le laisser s'égoutter, puis sécher. Fixer le filtre sur le moteur.	-	□	-	-	X
CYLINDRE, CULASSE ET FILTRE A AIR DE REFROIDISSEMENT	Veiller à ce que les ailettes de refroidissement du cylindre et de la culasse, ainsi que le filtre d'entrée d'air du ventilateur soient toujours propres.	-	-	◇	-	-
JEU DES SOUPAPES	Suivant l'application, le jeu des soupapes doit être vérifié et ajusté au moins toutes les 100 heures de fonctionnement, si nécessaire (voir instructions sur page 2).	-	-	◇	-	-
BOUGIE ET DISPOSITIF D'ALLUMAGE	Contrôler, nettoyer et éventuellement régler. Enduire le feutre de graissage du plateau magnétique avec de la graisse spéciale (BOSCH Ft 1 v 4).	-	-	-	△	-
CULASSE	Resserrer les écrous de culasse, le moteur étant froid (observer les instructions sur page 2).	-	-	-	△	-
CARBURATEUR	Nettoyer périodiquement le carburateur et, si nécessaire, le régler à nouveau (voir instructions sur page 2). Vérifier également que le papillon du carburateur et la tringle du régulateur ne se coincent pas.	-	-	-	△	-
REDUCTEUR SIMPLE ( F & S )	Huile pour boîte de vitesse SAE 80 <i>1er remplissage</i> 100 cm3 <i>Complément</i> jusqu'à la vis de contrôle d'huile	Contrôle d'huile		Vidange d'huile		
REDUCTEUR DOUBLE ( F & S )	Huile pour boîte de vitesse SAE 80 <i>1er remplissage</i> 200 cm3 <i>Complément</i> jusqu'à la vis de contrôle d'huile	toutes les 40 heures		toutes les 250 heures		

## TECHNISCHE DATEN

TYP	1017-SRL	1026-SRL	1029-SRL
Bauart .....	Seitengesteuerter, luftgekühlter I-Zylinder 4-Takt Benzinmotor. Motordrehrichtung: Linkslauf auf Abtriebswelle gesehen.		
Spitzenleistung nach DIN 70'020 .....	4,2 PS bei 4000 U/Min.	7 PS bei 3800 U/Min.	8 PS bei 3800 U/Min.
Empfohlener Drehzahlbereich .....	2000 - 4000 U/Min.	2000 - 4000 U/Min.	2000 - 4000 U/Min.
Ventilspiel bei kaltem Motor .....	Einlass 0,15-0,20 mm Auslass 0,20-0,25 mm	Einlass 0,15-0,20 mm Auslass 0,20-0,25 mm	Einlass 0,15-0,20 mm Auslass 0,20-0,25 mm
Vorzündung .....	22° (2,5 - 2,75 mm, auf Kolben gemessen), vor o. T.		
Unterbrecherabstand .....	0,4 ± 0,05 mm		
Zündkerze .....	Autolite AL 7 BOSCH W 95 T 1 CHAMPION L 90 KLG F 50	Autolite AL 7 BOSCH W 95 T 1 CHAMPION L 90 KLG F 50	Autolite AL 7 BOSCH W 95 T 1 CHAMPION L 90 KLG F 50
Elektrodenabstand .....	Falls eine andere Zündkerzen-Marke verwendet wird, auf den richtigen Wärmewert achten.		
Ölwanneninhalt .....	0,5 mm 0,7 Liter	0,5 mm 1 Liter	0,5 mm 1 Liter

## ANZUGSMOMENTE DER SCHRAUBEN UND MUTTERN

Pleuel 1017-SRL .....	1,4 mkp	Lagerdeckel .....	2,3 mkp
1026-SRL / 1029-SRL .....	2,7 mkp	Ventilatorschwungrad .....	9,0 mkp
Zylinderkopf 1017-SRL / 1026-SRL .....	3,2 mkp	Ventilatorhaube .....	2,3 mkp
1029-SRL .....	4,4 mkp		

## VOR DEM STARTEN DES MOTORS

Handelsübliches Bleibenzin (Oktanzahl mind. 86 ROZ) durch einen Siebtrichter in den Kraftstofftank füllen. Mit Hilfe des Oelmessstabes (B, Bild 1) den Ölstand messen, Motor *waagrecht* abgestellt. Hierzu Oelmessstab ganz hineinschrauben. Der Ölstand soll nicht unter dem unteren und nicht über dem oberen Strich am Oelmessstab sein. Luftfilter prüfen; falls nötig reinigen. (Bitte Anweisungen gemäss Schmier- und Wartungsplan auf Seite 8 beachten).

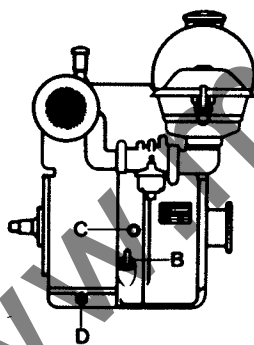


Bild 1

## STARTEN DES MOTORS

1. Hahn am Kraftstofftank öffnen

2. a) bei kaltem Motor

Hebel der Starterklappe (Bild 2) am Vergaser in START-Stellung bringen.

- MAG GURTNER Vergaser

- Bei diesem Vergaser hat die Starterklappe zwei Positionen:

Pos. 1: Für Start-Temperaturen unter + 15° C. Wenn der Motor läuft, die Starterklappe sofort auf Pos. 2 stellen.  
Pos. 2: Für Start-Temperaturen über + 15° C.

- BING Vergaser

Beim BING Vergaser sitzt oberhalb des Schwimmergehäuses ein Tupfer (x), der zum Fluten des Vergasers bei kaltem Motor dient.

b) bei warmem Motor

Hebel der Starterklappe am Vergaser in Betriebsstellung (E, Bild 2) lassen.

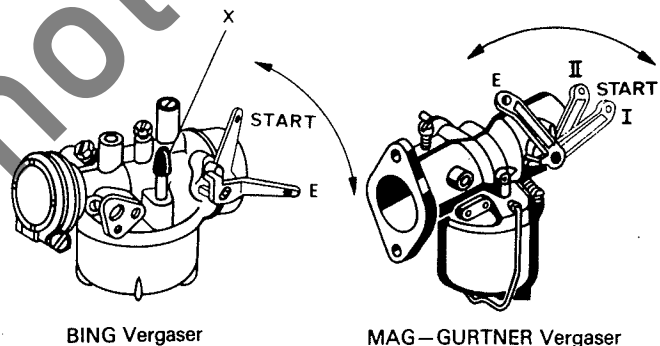


Bild 2

3. Etwas Gas geben.

4. Motor starten.

a) Seilstart : Seil auf Anwerfscheibe im Uhrzeigersinn aufwickeln. Am Seil ziehen, bis Kompressionswiderstand fühlbar wird und dann Seil kräftig durchziehen.

b) Start mit Reversierstarter : Kräftig am Starterseil ziehen. Nach dem Anwerfen den Griff des Reversierstarters mit der Hand in seine Ausgangslage zurückbegleiten (siehe Bild 3).

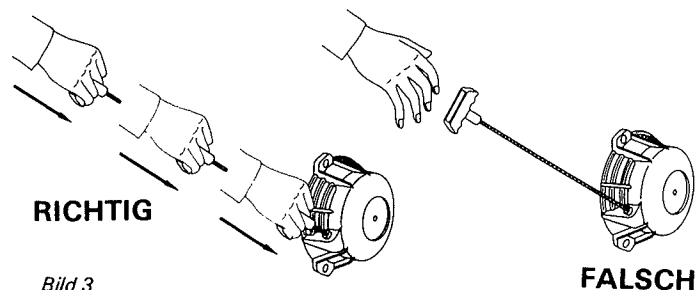


Bild 3

Falls der Reversierstarter nicht funktioniert, Reversierstarter abbauen und Motor durch Seilstart anwerfen.

c) Start mit Starter-Generator : Anlassschalter drücken.

5. Bei Kaltstart : Sobald der Motor «rund» läuft, Hebel der Starterklappe am Vergaser in Betriebsstellung (E) bringen.

## STARTEN DES MOTORS BEI BETRIEB MIT PETROLEUM ODER KEROSIN

Vor dem Starten des kalten Motors wird die Ablassschraube am Vergaser geöffnet um das Petroleum im Schwimmergehäuse abzulassen. Den Dreiweg-Hahnen auf Benzinbetrieb stellen. Der Motor soll mit Benzin etwa 3-5 Minuten warmlaufen. Anschliessend den Dreiweg-Hahn auf Petroleum bzw. Kerosin umstellen. Der angewärmte Motor läuft dann mit Petroleum bzw. Kerosin weiter.

## ABSTELLEN DES MOTORS

- Bei Betrieb mit Benzin: Motor auf «Leerlauf» stellen und Abstellknopf drücken (C, Bild 1). Kraftstoffhahn schliessen.
- Bei Betrieb mit Petroleum: Kraftstoffhahn auf «Benzin» stellen und Motor während 2-3 Minuten laufen lassen. Dann Motor auf «Leerlauf» stellen und Abstellknopf drücken (C, Bild 1). Kraftstoffhahn schliessen.

## ZYLINDERKOPF ANZIEHEN

Nach Ersetzen des Zylinderkopfes oder der Zylinderkopfdichtung, Muttern nach der in Bild 4 angegebenen Reihenfolge in drei schrittweisen Arbeitsgängen anziehen.

Anzugsmoment : Motor 1017-SRL/1026-SRL ..... 3,2 mkp  
 Motor 1029-SRL ..... 4,4 mkp

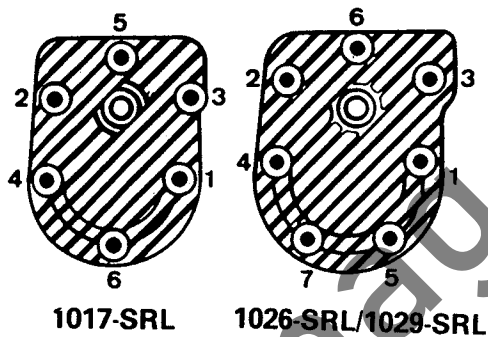


Bild 4

## VENTILSPIEL EINSTELLEN

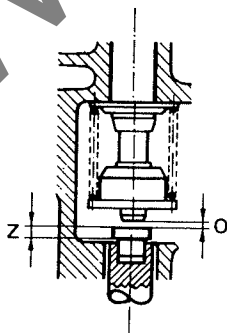


Bild 5

Das Ventilspiel (0) bei kaltem Motor einstellen.

Ventilspiel (0, Bild 5) mit einer Fühlerlehre zwischen Ventilschaft und Stößelkopf messen. Der Stößel muss auf unterem Totpunkt stehen; d.h. das Ventil muss geschlossen sein. Die Stößelköpfe gibt es in verschiedenen Bodendicken (Z) von 1,9 mm bis 4,5 mm, in Abstufungen von 0,10 mm. Bei Bestellung gewünschte Bodendicke (Z, Bild 5) angeben. Durch Auswechseln der Stößelköpfe wird das Ventilspiel eingestellt.

## DREHZAHLEGLER EINSTELLEN

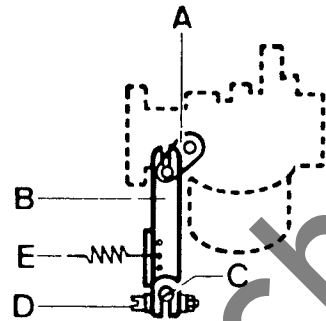


Bild 6

- Hebel (B) auf die Reglerwelle (C) schieben und gleichzeitig Drosselhebel (A) in den Schlitz des Hebels (B) einführen.
- Hebel (B) nach rechts im Uhrzeigersinn drehen. Schraube (D) leicht anziehen. Hebel (B) auf rechter Anschlagstellung behalten. Mit Schraubenzieher Achse (C) nach links verdrehen. Hebel (B) nach links bis zum Anschlag drängen. Schraube (D) endgültig festziehen.
- Reglerfeder (E) ins mittlere Loch des Hebels (B) einhängen, resp. ins ursprüngliche Loch am Hebel einhängen.

## VERGASER EINSTELLEN

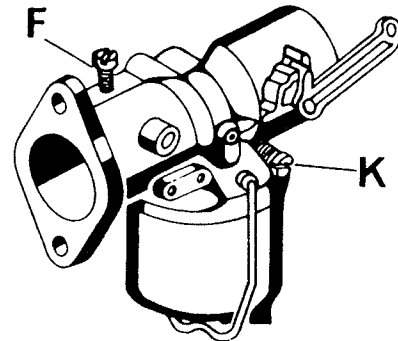


Bild 7

Die Einstellungen sollten immer bei warmem Motor erfolgen. Die Vergasereinstellung ist durch die Wahl der Düsengrösse für die jeweiligen Betriebs-Verhältnisse des Motors gegeben.

- Bei der Leerlaufdrehzahl des Motors kann das Kraftstoff/Luft-Gemisch im Vergaser durch die verstellbare Luftregulierschraube (K, Bild 7) eingestellt werden. Luftregulierschraube sorgfältig schliessen, dann 1 1/4 Umdrehungen öffnen (Grundeinstellung). Motor warm laufen lassen.
- Mit der Leerlauf-Regulierschraube (F, Bild 7) die Motordrehzahl auf ca. 1000 U/Min. mittels Tourenzähler einstellen.
- Luftregulierschraube (K, Bild 7) hinein- bzw. heraus drehen, bis die Drehzahl nicht mehr steigt und der Motor gleichmässig läuft.
- Nun mit der Leerlauf-Regulierschraube (F, Bild 7) die gewünschte Leerlauf-Drehzahl einstellen. Der Motor sollte unverzüglich beschleunigen ohne auszusetzen. Ist dies nicht der Fall, so ist die Luftregulierschraube (K, Bild 7) in der Regel auf ein reicheres Gemisch bzw. seltener auf ein mageres Gemisch einzustellen.

Nach vorgenommener Vergaser-Einstellung sich über den regelmässigen Leerlauf vergewissern.

**WICHTIG:** Um eine korrekte Vergasereinstellung, niedrigen Brennstoffverbrauch und einen einwandfreien Lauf des Motors zu erreichen, ist stets auf einen sauberen Luftfilter zu achten (siehe Wartungs-Anweisungen aus Seite 8). Ein schmutziger oder verstopfter Filter führt zu einem reicheren Luft/Kraftstoff-Gemisch und bewirkt einen unregelmässigen Lauf des Motors. Andererseits besteht die Gefahr, dass die Zylinderwand «gewaschen» und das Schmieröl verdünnt wird, was einen frühzeitigen Verschleiss des Motors zur Folge hat.



## MOTOR KONSERVIEREN

Falls ein Motor für längere Zeit ausser Betrieb gesetzt wird, so sind folgende Wartungsarbeiten auszuführen:

1. Motor äusserlich reinigen. Die Reinigung mit Kraftstoff, Pinsel und Bürste vornehmen, jedoch kein Wasser verwenden. Dann den Motor trocken lassen.
2. Luftfilter säubern gemäss Anleitung im Wartungsplan auf Seite 8.
3. Motor starten und warmlaufen lassen. Dann Motorenöl ablassen und eines der nachstehenden Korrosionsschutzöle einfüllen. Den Motor bei schwacher Belastung während 10 Minuten laufen lassen. Dann Kraftstoffhahn schliessen und Motor weiter laufen lassen, bis er von selbst zum Stillstand kommt.
4. Kraftstofftank und Schwimmerkammer des Vergasers entleeren. -Auf diese Weise werden Ablagerungen vermieden, die durch die Verflüchtigung des Kraftstoffes in der Schwimmerkammer entstehen.
5. Zündkerze herausschrauben und durch das Kerzenloch einen Esslöffel voll eines der nachstehenden Korrosionsschutzöle in den Zylinder einführen. Motor einige Male von Hand durchdrehen und Zündkerze wieder einschrauben.
6. Anschliessend Motor weiterdrehen, bis der Widerstand des Verdichtungshubes erreicht ist. In dieser Stellung sind beide Ventile geschlossen und der Verbrennungsraum ist geschützt gegen Oxydieren, hervorgerufen durch atmosphärische Einwirkungen. Bei Motoren die mit einem Lichtanlasser ausgerüstet sind muss die Batterie ausgebaut werden und einem Fahrzeug-Elektriker zur fachmännischen Pflege übergeben werden.
7. Motor abdecken und an einem trockenen Ort einlagern.

### VOR ERNEUTER INBETRIEBNAHME

- a) Zündkerze prüfen ev. reinigen oder ersetzen.
- b) Prüfen, dass Zündkabel und Kerzenstecker trocken und unbeschädigt sind.
- c) Prüfen, dass Reglergestänge nicht klemmt.
- d) Es ist nicht notwendig, das Korrosionsschutzöl sofort durch normales Motorenöl zu ersetzen. Bis zum nächst fällig werdenden Ölwechsel kann der Motor mit dem Korrosionsschutzöl betrieben werden.
- e) Kraftstofftank auffüllen.

## MOTORSTÖRUNGEN

### I - MOTOR SPRINGT NICHT AN

- a) KEINE KRAFTSTOFFZULEITUNG, WEIL
  1. Kein Kraftstoff im Tank
  2. Austrittsbohrung des Tanks verschmutzt
  3. Kraftstoffhahn geschlossen oder verschmutzt
  4. Kraftstoffleitung verstopft oder geknickt
  5. Schwimmernadel klemmt
  6. Vergaser im Innern verschmutzt
- b) KEIN ZÜNDFÄHIGES GEMISCH, WEIL
  1. Wasser im Vergaser
  2. Düsen verstopft
  3. Gemisch durch undichten Schwimmer überfettet
  4. Starterklappe nicht geschlossen (für Kaltstart) oder nicht geöffnet (für Start bei warmem Motor)
  5. Falschluf durch losen Vergaser oder Ansaugleitung
- c) KEINE ZÜNDUNG VORHANDEN, WEIL
  1. Zündkerze nass (äusserlich)
  2. Zündkerze verölt, nass, überbrückt oder beschädigt
  3. Zündkabel lose oder gerissen
  4. Zündkerzenstecker defekt
  5. Abstellknopf klemmt oder ist beschädigt
  6. Kurzschluss am Abstellknopfkabel
  7. Unterbrecherkontakt verölt, nass oder verschmort
  8. Zündspule fehlerhaft
  9. Kondensator beschädigt
- d) KEINE KOMPRESSION VORHANDEN, WEIL
  1. Ventil zu wenig Spiel haben
  2. Ventil in den Ventilführungen klemmen
  3. Ventile undicht
  4. Ventildfeder gebrochen
  5. Zylinderkopf lose oder Dichtung beschädigt
  6. Kolbenringe beschädigt
  7. Kolben und Zylinder zu stark ausgelaufen

JAHRESZEIT	Umgebungs-Temperatur	Öl-Qualität
1. Einbereichsöle		
a) SOMMER - Frühling - Herbst	+ 5° C bis + 50° C	SAE 30
b) WINTER	+ 5° C bis - 15° C	SAE 20W/20
2. Mehrbereichsöle		
a) Frühling - Sommer - Herbst - Winter	- 15° C bis + 50° C	SAE 20W/50
b) Winter	konstant unter - 15° C	SAE 10W/40

## MOTORENÖLE

Wir empfehlen, eines der folgenden Markenöle zu verwenden:

		WINTER
BP	Energol HD SAE 30	- SAE 20
CASTROL	HD SAE 30	- SAE 20
CHEVRON	Special Motor Oil 30	- SAE 20
ELEKTRION	5352 HD 20/W 30	
ESSO	Esso Motor Oil SAE 30	- SAE 20
FINA	Delta Motor Oil SAE 30	- SAE 20
MOBIL OIL	Mobil-Oil 30 oder Delvac 1130	- SAE 20
SHELL	X-100 SAE 30	- SAE 20
VALVOLINE	Super HPO SAE 30	- SAE 20

## KORROSIONSSCHUTZÖLE

BP	Energol Protective Oil SAE 20W/20
CASTROL	Storage Oil
ELEKTRION	Rora 5455 20W/30
ESSO	Rust Ban 623
SHELL	Ensis Engine Oil SAE 20
VALVOLINE	Tectil 876 (SAE 30)

## II - SONSTIGE MOTORSTÖRUNGEN

- a) MOTOR ARBEITET UNREGELMÄSSIG, WEIL
  1. Starterklappe geschlossen
  2. Vergaser überläuft, weil der Schwimmernadelsitz verunreinigt, ausgeschlagen oder der Schwimmer undicht ist
  3. Reglergestänge klemmt
  4. Luftfilter verschmutzt ist
  5. Zündkabel lose oder beschädigt
  6. Unterbrecherkontakte verölt oder verschmort
- b) MOTOR KLINGELT BEI VOLLGASLAUFEN UNTER LAST, WEIL
  1. Motor zuviel Frühzündung hat
  2. Im Verbrennungsraum eine zu grosse Ölkohleschicht vorhanden ist
  3. Zündkerze nicht dem vorgeschriebenen Wärmewert entspricht
  4. Motor zu heiss wird (siehe unter II, Punkt d)
- c) MOTOR KNALLT ODER PATSCHT IN DEN VERGASER, WEIL
  1. Motor zu wenig Kraftstoff erhält
  2. Zündkerze glüht, weil falscher Wärmewert
  3. Motor falsche Luft erhält
  4. Wasser im Vergaser
  5. Ventile undicht
  6. Ventildfedern lahm
  7. Zündung verstellt
- d) MOTOR WIRD ZU HEISS, WEIL
  1. Kühlluftfilter oder Kühlrippen des Zylinders verschmutzt
  2. Zündung verstellt
  3. Motor zu wenig Kraftstoff erhält
  4. Kühlluftzufuhr ungenügend

# WARTUNGSPLAN

MAG MOTOREN TYP 1017-SRL — 1026-SRL — 1029-SRL				WARTUNGSZEITPLAN				
				nach je 10 Betriebsstunden	nach je 40 Betriebsstunden	nach je 100 Betriebsstunden	nach je 250 Betriebsstunden	bei Bedarf
KONTROLL - BZW. WARTUNGSSTELLE	KONTROLL - UND WARTUNGSARBEITEN			○	□	◇	△	X
OELSTAND	Oelstand im Motor prüfen (Motor in <i>waagrechter</i> Lage). Je nach Bedarf Oel nachfüllen. Oelstand muss stets zwischen der oberen und unteren Markierung am Oelmessstab stehen (Oelmessstab ganz eingeschraubt!).			○	-	-	-	-
OELWECHSEL	Altes Oel bei warmem Motor ablassen. Dann neues Oel gemäss Anweisungen auf Seite 7 einfüllen. Oelwannen-Inhalt Motor 1017-SRL: 0,7 Liter, Motoren 1026-SRL / 1029-SRL: 1 Liter.			-	□	-	-	-
	<i>Bei neuen oder überholten Motoren muss der erste Oelwechsel nach 10 Stunden und der zweite nach 25 Stunden vorgenommen werden. Unabhängig von der Betriebsstundenzahl sollte das Oel mindestens einmal pro Jahr gewechselt werden.</i>			○	-	-	-	-
OELBADLUFTFILTER	Sobald Oelfüllung verschlammte, Filter-Unterteil reinigen und bis zur Strich-Marke mit frischem Motorenöl nachfüllen.			○	-	-	-	-
	<i>Mindestens alle 100 Betriebsstunden</i> Filter-Einsatz mit Kraftstoff (oder häufiger bei grossem Staubanfall).			-	-	◇	-	X
MAG PATRONEN-WECHSELFEINFILTER	Filterpatrone auf flacher Unterlage ausklopfen oder mittels Niederdruck-Pressluft von innen her reinigen. <i>Filterpatrone nie auswaschen!</i>			-	□	-	-	-
	<i>Mindestens alle 250 Betriebsstunden</i> Filterpatrone ersetzen (oder häufiger bei grossem Staubanfall).			-	-	-	△	X
NASSLUFTFILTER	Nassluftfilter mit Benzin auswaschen und trocknen lassen. Filter in ein Benzin/Oel Gemisch von 1:1 eintauchen, abtropfen und trocknen lassen.			-	□	-	-	X
ZYLINDER, ZYLINDERKOPF UND KÜHLLUFT-SIEB	Sobald Kühlrippen am Zylinder und Zylinderkopf, oder Kühlluftsieb am Ventilatorgehäuse verschmutzt, diese säubern.			-	-	◇	-	-
VENTILSPIEL	Das Ventilspiel je nach Belastung des Motors <i>mindestens alle 100 Betriebsstunden</i> prüfen und gegebenenfalls nachstellen (siehe Anweisungen auf Seite 6).			-	-	◇	-	-
ZÜNDKERZE UND ZÜNDANLAGE	Prüfen, reinigen und eventuell nachstellen bzw. einstellen. Schmierfilz der Zündanlage mit etwas Spezialfett BOSCH Ft 1 v 4 versehen.			-	-	-	△	-
ZYLINDERKOPF	Mutter des Zylinderkopfes bei kaltem Motor nachziehen (Siehe Anweisungen auf Seite 6).			-	-	-	△	-
VERGASER	Vergaser von Zeit zu Zeit reinigen und auf richtige Einstellung prüfen (siehe Anweisungen auf Seite 6). Darauf achten, dass die Drosselklappe und das Reglergestänge in keiner Stelle hängen bleiben.			-	-	-	△	-
EINFACHGETRIEBE ( F & S )	Getriebeöl SAE 80	Neufüllung 100 ccm	Nachfüllung bis zur Oelkontroll-Schraube	Oelkontrolle nach je 40 Betriebsstunden				
DOPPELGETRIEBE ( F & S )	Getriebeöl SAE 80	Neufüllung 200 ccm	Nachfüllung bis zur Oelkontroll-Schraube					

## TECHNICAL DATA

TYPE	1017-SRL	1026-SRL	1029-SRL
Specification .....	Air cooled, single cylinder, side valve, 4-stroke, petrol engine, Rotation: anti-clockwise, when viewing the P.T.O. shaft.		
Peak output .....	4,2 B.H.P. at 4000 rpm	7 B.H.P. at 3800 rpm	8 B.H.P. at 3800 rpm
according to DIN 70'020			
Recommended operating speed range .....	2000 - 4000 r.p.m.	2000 - 4000 r.p.m.	2000 - 4000 r.p.m.
Valve clearance (engine cold) .....	Inlet 0,15-0,20 mm Exhaust 0,20-0,25 mm	Inlet 0,15-0,20 mm Exhaust 0,20-0,25 mm	Inlet 0,15-0,20 mm Exhaust 0,20-0,25 mm
Ignition timing .....	22° before T.D.C. or 2,50-2,75 mm (.098"-.108") measured on the top of the piston.		
Breaker gap .....	0,4 ± 0,05 mm (.016" ± .002")		
Spark plug .....	Autolite AL 7 BOSCH W 95 T 1 CHAMPION L 90 KLG F 50	Autolite AL 7 BOSCH W 95 T 1 CHAMPION L 90 KLG F 50	Autolite AL 7 BOSCH W 95 T 1 CHAMPION L 90 KLG F 50
Spark plug gap .....	If an other spark plug is used, respect the correct thermal value.		
Oil sump capacity .....	0,5 mm (.020")	0,5 mm (.020")	0,5 mm (.020")
	0,7 litre (1,25 Imp.pints)	1,0 litre (1,75 Imp.pints)	1,0 litre (1,75 Imp.pints)

## TORQUE WRENCH SETTINGS

Connecting rod 1017-SRL .....	1,4 kpm (10 lb. ft.)	Bearing plate on crankcase .....	2,3 kpm (16,5 lb. ft.)
1026-SRL/1029-SRL .....	2,7 kpm (19,5 lb. ft.)	Fan case .....	2,3 kpm (16,5 lb. ft.)
Cylinder head 1017-SRL/1026-SRL .....	3,2 kpm (23 lb. ft.)	Flywheel .....	9,0 kpm (65,0 lb. ft.)
1029-SRL .....	4,4 kpm (32 lb. ft.)		

## BEFORE STARTING

Fill the fuel tank with regular petrol (minimum octane number 86 RON = two star rating) by means of a sieve funnel. Check the engine oil level with the dip stick (B, Fig. 1) screwed completely in (engine in *horizontal* position). The oil quantity should be maintained at a level between the max. and min. marks shown on the dip stick. Check the air filter; if necessary, clean. (Please observe the instructions contained in the lubrication and maintenance chart on page 12).

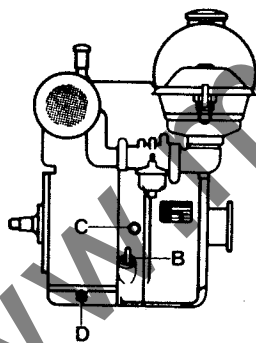


Fig. 1

## TO START THE ENGINE

1. Open the fuel cock on fuel tank

2. a) when engine cold

Put choke lever in start position (Fig. 2)

- *MAG-GURTNER carburettor*

The *MAG-GURTNER* carburettor has two positions for the choke valve:

Pos. 1: for starting temperature below + 15° C (60° F)

Pos. 2: for starting temperature over + 15° C (60° F)

- *BING carburettor*

Put choke lever in start position (Fig. 2). On this carburettor there is a thickener (x) that can be depressed to overflow the float chamber, enabling an easy starting of the cold engine.

b) when engine warmed up

Put choke lever on working position (E Fig. 2)

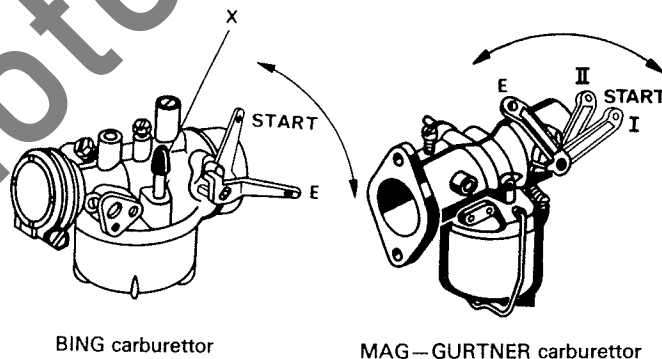


Fig. 2

3. Accelerate a little

4. Start the engine

a) By means of a rope: Wind the starting rope on to the pulley in a clockwise direction. Then pull the rope, until the crankshaft rotates to the point, where the engine compression forces the piston down again. Then a strong pull will completely rotate the crankshaft and cause the engine to start.

b) By means of a recoil starter: Pull strongly on the rope. After starting the engine, do not let the handle out of your hand but accompany it back to the starter housing (see Fig. 3).

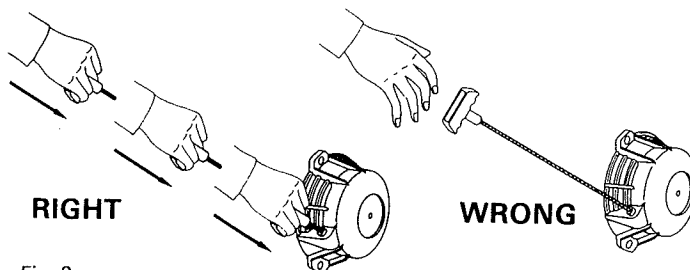


Fig. 3

If the recoil starter does not work, remove it and start the engine by means of a rope.

c) By means of a starter-generator: Press the starter button. i.

5. After starting of a cold engine, the choke lever should be moved to the working position (E, Fig. 2) as soon as the engine is warm.

## TO START THE ENGINE WHEN RUNNING WITH PARAFFIN (KEROSENE)

Before starting the cold engine, the float chamber drain plug has to be opened to drain the remaining paraffin (kerosene).

Put the three way fuel cock on «petrol» operation. The engine should operate on petrol for 3-5 minutes under load to reach its normal operating temperature. Then switch the fuel cock over for «paraffin» operation.

## TO STOP THE ENGINE

- When running with petrol: Put the engine into idling speed and press the stop button (C, Fig. 1). Close the fuel cock.
- When running with paraffin: Switch the fuel cock over to «petrol» position and let the engine run for 2-3 minutes. Then put the engine into idling speed and press the stop button (C, Fig. 1). Close the fuel cock.

## CYLINDER HEAD

After replacement of the cylinder head gasket tighten the nuts in 3 steps. Tightening order as shown on Fig. 4.

Torque wrench settings:

- engine models 1017-SRL/1026-SRL ..... 3,2 kpm (23 lb. ft.)
- engine model 1029-SRL ..... 4,4 kpm (32lb. ft.)

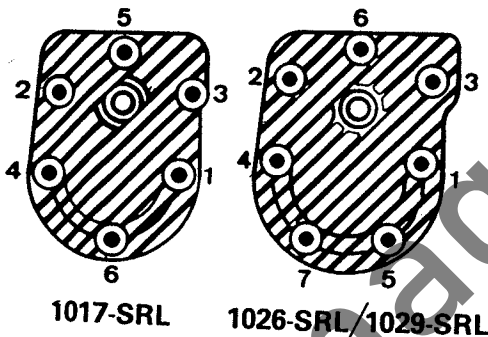


Fig. 4

## TO ADJUST THE VALVE CLEARANCE

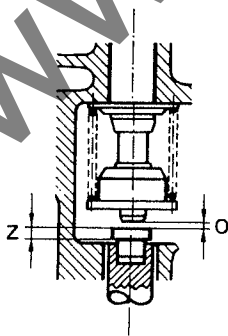


Fig 5

Check the valve clearance, when the engine is cold.

The valve clearance (O) should be measured with a feeler gauge between the valve stem and the tappet cap when the tappet is on B.D.C. There are tappet caps with various base thicknesses (Z) from 1,9-4,5 mm, with increments of 0,10 mm. The valve clearance is set by changing the tappet caps.

## TO ADJUST THE GOVERNOR CONTROL ASSEMBLY

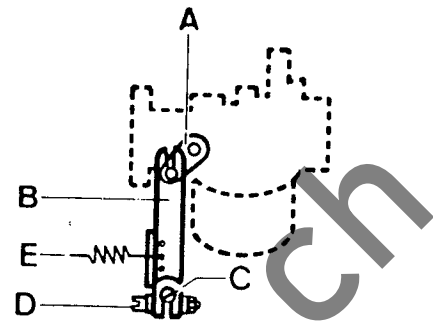


Fig. 6

- Fit lever (B) on the governor shaft (C) and engage the carburettor lever (A) in the notch of the lever (B).
- Turn lever (B) clockwise. Tighten slightly screw (D). Hold lever (B) in the right end position. Twist shaft (C) anticlockwise by means of a screwdriver. Turn lever (B) anticlockwise to the end position. Tighten screw (D).
- Engage the regulator spring (E) in the center hole of the lever resp. in the hole where the spring was initially engaged.

## CARBURETTOR SETTING

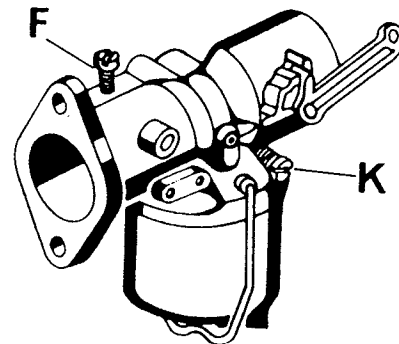


Fig. 7

Carburettor adjustment has always to be made on a warmed up engine. The carburettor setting is made by the use of a correctly sized main jet in accordance with the engine operating conditions.

- At idling speed, the correct fuel-air ratio is obtained by adjustment of the idling mixture screw (K, Fig. 7). The idling mixture screw has to be closed carefully, then unscrewed by 1 1/4 turn (basic adjustment).
- After the engine is warmed up at its normal operating temperature, set the idling speed in accordance with the specifications (about 1 000 r.p.m.) by adjusting the throttle stop screw (F, Fig. 7). Check the engine speed with a revolution counter.
- The idling mixture screw (K, Fig. 7) has to be screwed in resp. out until the engine speed does not increase any more and a smooth operation is obtained.
- The required idling speed can be set with the throttle stop screw (F, Fig. 7). The engine speed should accelerate frankly without «hunting». In the opposite, the idling mixture screw (K, Fig. 7) has usually to be adjusted for a richer mixture but sometimes it may also be necessary to lean the mixture.

After setting ensure that idling speed is stable.

**IMPORTANT:** Ensure that the air filter is clean (see maintenance instructions on page 12). A blocked or partially choked air filter will restrict the flow of air into the cylinder and cause a too rich mixture. Latter one will wash the lubrication from the cylinder wall, dilute the oil in the crankcase and therefore lead to rapid wear of the engine.

## TEMPORARY ENGINE STORAGE

the engine is not to be used for several weeks, it should be protected follows:

1. Clean the engine externally, using petrol only and not water. Apply the petrol with a stiff brush. Dry the engine.
2. Clean the air filter (observe instructions of maintenance chart on page 12).
3. Start the engine and allow it to warm up. Drain the engine oil and refill with one of the below mentioned protective oils. Allow the engine to warm up under light load for 10 minutes. Then close the fuel cock and leave the engine running until it will stop by itself.
4. Empty the fuel tank and the float chamber of the carburettor. This is to avoid any deposits in the float chamber.
5. Remove the spark plug and inject a small amount of protective oil into the cylinder. Turn the engine slowly a few times to spread the oil over the cylinder walls and refit the spark plug.
6. Rotate the crankshaft by hand until the compression resistance is felt. Now both valves are closed and no air or moisture can enter the combustion chamber to cause oxidation.  
If a starter-generator is fitted to the engine, the battery has to be removed and given to an electrician for correct maintenance.
7. Cover the engine and store in a dry place.

### BEFORE BRINGING THE ENGINE INTO SERVICE AGAIN

- a) Examine the spark plug for condensation, dry out, clean and adjust as necessary.
- b) Check that the H.T. lead is dry and sound.
- c) Test all controls for freedom of movement.
- d) It is *not* necessary to change the storage oil by normal engine oil prior to the next oil change.
- e) Refill the fuel tank.

## FAULT FINDING CHART

### I - ENGINE WILL NOT START

- a) FUEL STARVATION, BECAUSE
  1. the fuel tank is empty
  2. the fuel exit hole in the tank is blocked
  3. fuel tap is closed or blocked
  4. the fuel pipe is pinched or blocked
  5. the carburettor inlet needle is sticking
  6. there is dirt in the carburettor
- b) INCORRECT FUEL-AIR MIXTURE BECAUSE
  1. there is water in the carburettor
  2. the carburettor jets are blocked
  3. the fuel-air mixture is too rich (there is a leakage in the float)
  4. the choke is closed (when starting a warm engine) or opened (when starting a cold engine)
  5. the carburettor is loose on manifold
- c) NO IGNITION SPARK BECAUSE
  1. the spark plug is wet externally
  2. the spark plug is wet, heavily coated with carbon deposits causing a «whisker» between the two points, the points are broken or incorrectly gapped
  3. the high tension lead is broken, worn or loose
  4. the spark plug cap is faulty
  5. the stop button is sticking or damaged
  6. there is a short circuit on the stop button wire
  7. the breaker points are pitted, damp or oily
  8. the ignition coil is faulty
  9. the condenser is faulty
- d) NO COMPRESSION BECAUSE
  1. not sufficient valve clearance
  2. the valves are sticking in the guides
  3. valve not seating correctly
  4. valve spring broken
  5. the cylinder head is not sufficiently tightened or the cylinder head gasket has «blown»
  6. the piston rings are broken
  7. the piston and the cylinder are badly worn

## RECOMMENDED LUBRICANTS

SEASONS	Ambient temperature	OIL
<b>1. MONOGRADE OILS</b>		
a) SUMMER - spring - autumn	+ 5° C to + 50° C (40° F to 120° F)	SAE 30
b) WINTER	+ 5° C to - 15° C (40° F to 5° F)	SAE 20W/20
<b>2. MULTIGRADE OILS</b>		
a) Spring - summer - autumn - winter	- 15° C to + 50° C (5° F to 120° F)	SAE 20W/50
b) Winter	constantly below - 15° C (5° F)	SAE 10W/40

### ENGINE OILS

We recommend to use one of the following engine oils:		WINTER
BP .....	Engrol HD SAE 30	- SAE 20
CASTROL .....	HD SAE 30	- SAE 20
CHEVRON .....	Special Motor Oil 30	- SAE 20
ELEKTRION .....	5352 HD 20/W 30	
ESSO .....	Esso Motor Oil SAE 30	- SAE 20
FINA .....	Delta Motor Oil 30	- SAE 20
MOBIL OIL .....	Mobil-Oil 30 or Delvac 1130	- SAE 20
SHELL .....	X - 100 SAE 30	- SAE 20
VALVOLINE .....	Super HPO SAE 30	- SAE 20

### PROTECTIVE OILS

BP .....	Engrol Protective Oil SAE 20W/20
CASTROL .....	Storage Oil
ELEKTRION .....	Rora 5455 20W/30
ESSO .....	Rust Ban 623
SHELL .....	Ensis Engine Oil SAE 20
VALVOLINE .....	Tectil 876 (SAE 30)

### II - OTHER ENGINE TROUBLES

- a) THE ENGINE DOES NOT RUN EVENLY, BECAUSE
  1. the choke is closed
  2. the carburettor is flooding (there is dirt or foreign particles preventing the carburettor inlet needle from seating, or the inlet needle is worn, or the float is leaking)
  3. the governor lever system is sticking
  4. the air filter is choked
  5. the high tension lead is worn or loose
  6. the breaker points are damp, pitted or oily
- b) THE ENGINE PINKS UNDER FULL LOAD AT FULLY OPENED THROTTLE, BECAUSE
  1. the ignition timing is incorrect (ignition spark occurs too early)
  2. the combustion chamber is heavily coated with carbon
  3. the spark plug is the incorrect type
  4. the engine overheats (cooling air circulation is insufficient see II, d)
- c) THE ENGINE BLOWS BACK INTO THE CARBURETTOR, BECAUSE
  1. the engine is not getting sufficient fuel
  2. the spark plug is the incorrect type
  3. there is a air leakage on inlet manifold
  4. there is water in the carburettor
  5. valve not seating correctly
  6. valve spring weakened
  7. the ignition timing is incorrect
- d) THE ENGINE OVERHEATS, BECAUSE
  1. the cooling air circulation is insufficient
  2. the fins of cylinder and cylinder head are very dirty or choked
  3. the ignition timing is incorrect
  4. the engine is not getting sufficient fuel

# MAINTENANCE CHART

ENGINE MODELS MAG 1017-SRL — 1026-SRL — 1029-SRL				MAINTENANCE PERIODS				
				every 10 working hours	every 40 working hours	every 100 working hours	every 250 working hours	if needed
COMPONENTS REQUIRING INSPECTION OR MAINTENANCE	INSPECTION AND MAINTENANCE WORK			○	□	◇	△	X
OIL LEVEL	Check engine oil level with engine in <i>horizontal</i> position. Top up as required with oil of the recommended grade. The oil level should always be maintained between max. and min. marks on dipstick (latter one screwed completely in!).			○	-	-	-	-
OIL CHANGE	Drain the engine oil, when the engine is hot. Fill up with fresh oil according to instructions given on page 11. The oil capacity of engine type 1017-SRL is 0,7 litre and 1 litre for engine types 1026-SRL / 1029-SRL.			-	□	-	-	-
	<i>On new or overhauled engines the first oil change should be done after 10 hours and the second after 25 hours. Change the oil at least once a year!</i>			○	-	-	-	-
OIL BATH AIR FILTER	When the oil is dirty, the base of the filter cup has to be cleaned and refilled to the correct level mark with fresh engine oil.			○	-	-	-	-
	The filter element has to be cleaned <i>at least every 100 working hours</i> with petrol (or more frequently if the engine operates in dusty conditions).			-	-	◇	-	X
MAG PAPER ELEMENT AIR FILTER	Clean the filter element by tapping it on a flat surface or blowing out the dust by means of compressed air (from inside to outside). <i>Do never wash the filter element!</i>			-	□	-	-	-
	Change the filter element <i>at least every 250 working hours</i> (or more frequently if engine operates in dusty conditions).			-	-	-	△	X
WET AIR FILTER	Wash out the wet air filter with petrol and let it dry. Dip the filter in a 1:1 petrol/oil mixture, let it drip off and dry; refit it to the engine.			-	□	-	-	X
CYLINDER, CYLINDER HEAD AND COOLING AIR INLET SCREEN	When the cooling fins of the cylinder and cylinder head become dirty they should be cleaned. If necessary, clean also the cooling air inlet screen.			-	-	◇	-	-
VALVE CLEARANCE	Depending upon the application, the valve clearance has to be checked and if necessary, to be adjusted <i>at least every 100 hours of operation</i> (see instructions on page 10).			-	-	◇	-	-
SPARK PLUG AND IGNITION SYSTEM	Check, clean, and if necessary, reset. Smear some BOSCH Ft 1 v 4 grease on the lubricating felt pad of the stator plate.			-	-	-	△	-
CYLINDER HEAD	Retighten the nuts of the cylinder head, while the engine is cold (see instructions on page 10).			-	-	-	△	-
CARBURETTOR	The carburettor should be cleaned periodically and if necessary, reset (see instructions on page 10). Care being taken for free movement of throttle valve and governor linkage.			-	-	-	△	-
SINGLE REDUCTION GEAR (F + S)	Gear box oil SAE 80	Original filling 100 ccm (3.5 ozs)	REFILLING up to level of oil plug	Oil check every 40 working hours		Oil change every 250 working hours		
DOUBLE REDUCTION GEAR (F + S)	Gear box oil SAE 80	Original filling 200 ccm (7.0 ozs)	REFILLING up to level of oil plug					

## GARANTIE

Dans le cadre des clauses stipulées ci-dessous, MOTOSACOCHE S.A. garantit les produits de sa fabrication contre les défauts de matières premières et de main-d'œuvre existant au moment de la livraison au premier acquéreur/utilisateur pour la durée de 12 mois.

1. Cette période est réduite à 6 mois si les produits sont en fonctionnement jour et nuit.
2. La garantie devient caduque après une durée de 24 mois à compter de la date d'expédition des usines de Genève (Suisse).
3. La garantie ne s'applique pas si les produits se trouvent en location.
4. En aucun cas, la responsabilité de MOTOSACOCHE S.A. ne peut excéder la valeur d'achat du produit neuf en question. MOTOSACOCHE S.A. n'est pas responsable des dégâts dépassant ce prix.
5. MOTOSACOCHE S.A. se réserve le droit, soit de réparer, soit de remplacer le produit défectueux.
6. Les frais de main-d'œuvre, relatifs à la réparation ou au remplacement du produit défectueux, ne sont pas imputables à MOTOSACOCHE S.A.

7. MOTOSACOCHE S.A. n'est pas responsable des défauts des appareils qui ne sont pas de sa provenance (tels que: système d'allumage, carburateur, etc.); dans de tels cas, ce sont les conditions de garantie des fournisseurs de MOTOSACOCHE S.A. qui s'appliquent.
8. La garantie ne s'applique pas pour des dégâts provoqués par une négligence de l'utilisateur (notamment l'inobservation des instructions relatives à l'entretien), par une usure normale, par une modification quelconque apportée à l'équipement du produit sans le consentement de MOTOSACOCHE S.A., ou par son utilisation pour une application non approuvée par MOTOSACOCHE S.A.
9. Pour que la demande de garantie soit examinée, la pièce défectueuse doit être envoyée à MOTOSACOCHE S.A., Genève. ou à l'un de ses agents agréés pour le service après-vente, *port payé*, accompagnée d'une lettre indiquant le numéro de spécification du produit, son numéro de série, la date et le lieu d'achat.
10. La garantie ne s'applique pas si des pièces non fabriquées ou fournies par MOTOSACOCHE S.A. ont été utilisées comme pièces de rechange.
11. MOTOSACOCHE S.A. n'assume aucune garantie pour les dommages causés aux personnes et au matériel par suite de défauts ou de défauts de ses produits ou par suite directe ou indirecte de l'utilisation de ses produits.

## GARANTIE

MOTOSACOCHE S.A. gewährt auf ihre Erzeugnisse eine Garantie von 12 Monaten ab Lieferdatum an den Endverbraucher, unter Berücksichtigung der nachstehenden Bestimmungen:

1. Diese Frist wird für Motoren, die im Tag- und Nachtbetrieb arbeiten, auf 6 Monate herabgesetzt.
2. Die Garantiedauer überschreitet in keinem Fall 24 Monate nach Lieferung ab Werk Genf (Schweiz).
3. Die Garantie entfällt, falls das Erzeugnis ausgemietet oder im Leasing betrieben wird.
4. MOTOSACOCHE's Garantie-Haftung übersteigt in keinem Fall den Neuwert des fraglichen Produktes.
5. MOTOSACOCHE S.A. hat die Wahl, das defekte Erzeugnis entweder zu reparieren oder in Natura zu ersetzen.
6. MOTOSACOCHE S.A. übernimmt keine Arbeitskosten, die sich aus der Reparatur oder dem eventuellen Ersatz von fehlerhaften Teilen ergeben.

7. MOTOSACOCHE S.A. übernimmt keine Haftung für sogenannte Zulieferungsteile (wie z. B. Vergaser, Zündanlage, usw.); es gelten hier die Garantiebestimmungen des jeweiligen Unterlieferanten.
8. Die Garantieleistung entfällt für Schäden, die durch Nichtbeachtung unserer Betriebsvorschriften, mangelhaften Unterhalt oder normale Abnutzung entstanden sind. Ferner entfällt jeglicher Garantieanspruch falls am Erzeugnis durch Drittpersonen Abänderungen vorgenommen wurden oder das Erzeugnis für einen Verwendungszweck eingesetzt wird, ohne dass eine vorgängige Prüfung und Freigabe durch MOTOSACOCHE S.A. erfolgte.
9. Bei Garantieforderungen ist der defekte Teil an die nächstgelegene offizielle MAG-Vertretung resp. an MOTOSACOCHE S.A., Genf *franko* einzusenden. Das Garantiesuch ist schriftlich einzureichen mit Angabe der genauen Motortype, Serie-Nummer, Kaufdatum und Kaufort des Motors.
10. Unsere Garantieleistung entfällt, falls am Erzeugnis andere als ORIGINAL MAG-Ersatzteile Verwendung finden.
11. MOTOSACOCHE S.A. übernimmt keine Haftung für Personen und Sachschäden, die auf Fehler oder Mängel ihrer Erzeugnisse oder die direkt oder indirekt auf die Verwendung ihrer Erzeugnisse zurückzuführen sind.

## GUARANTEE

Subject to the conditions set out below, MOTOSACOCHE S.A. guarantees the Products manufactured by it against defects in material or workmanship existing at the time of delivery, for a period of 12 months from the date of delivery to the first owner user:

1. This period is reduced to 6 months in cases where the Products are operated both day and night.
2. In no case, the guarantee period will exceed 24 months from the date of despatch ex works Geneva (Switzerland).
3. The guarantee shall not apply in the case of Products which have been hired out or leased in any manner.
4. In no circumstances shall MOTOSACOCHE's liability under the guarantee exceed the price of the Product purchased by the Consumer and MOTOSACOCHE S.A. shall not be liable in any manner whatsoever for any loss damage or injury consequential or otherwise beyond such price.
5. MOTOSACOCHE S.A. shall have the option either to repair or replace any such alleged defective Products.
6. MOTOSACOCHE S.A. does not undertake to bear the cost of labour in carrying out the repairs or replacement as above.
7. MOTOSACOCHE S.A. does not accept any responsibility for defects in or replacement of any proprietary part (e. g. ignition system, carburettor, etc.) unless the manufacturer of such part agrees to replacement free of charge.
8. The guarantee does not apply to any defects caused by misuse, neglect, wear and tear, the incorporation or alteration of the Products in any equipment without the approval of MOTOSACOCHE S.A. or their use for any purposes not approved.

9. No claim will be considered under the guarantee unless the defective part is sent to MOTOSACOCHE S.A. or an authorised service depot *carriage paid* with a letter stating the serial and specification number of the Products and the date and place of purchase.
10. The guarantee does not apply to Products to which any replacement part not made or supplied by MOTOSACOCHE S.A. has been fitted.

## EXCLUSION OF LIABILITY

- a) Subject to the express guarantee contained in the above conditions, MOTOSACOCHE S.A. shall not be liable in any manner whatsoever for any loss damage or injury consequential or otherwise in relation to or arising out of the Products or any Products or spares supplied under the above conditions or from defects in delivery or attributable directly or indirectly to the acts defaults or negligence of MOTOSACOCHE S.A. or any of its servants or agents and the Customer agrees to indemnify MOTOSACOCHE S.A. its servants and agents against all claims, whether on account of negligence
- b) The express guarantee contained in the above conditions is in place of all warranties and conditions, express or implied by common law statute or otherwise and such warranties and conditions are hereby expressly excluded, including without prejudice to the generality of the foregoing, any representation or warranty as to the performance of the Products and their fitness for any purpose contained in any leaflet, handbook, circular or catalogue.

**MOTOSACOCHE S.A.**  
56, route des Acacias  
CH -1211 GENEVE - 26  
Tél. 022 / 42 01 60  
Telex 23139

**MAG MOTOREN GMBH**  
Aglassingergasse 26  
A - 5023 SARZBURG  
Tel. (0 62 22) 75 7 50  
Telex 06-3203

**VILLIERS MAG ENGINES LIMITED**  
Pensnett Trading Estate  
BRIERLEY HILL / West Midlands DY6 7NA  
Phone: Kingswinford 6553/4 England  
Telex: 338558