

MOTOSACOCHE SA GENÈVE

**NOTICE D'INSTRUCTION ET
LISTE DES PIÈCES DE RECHANGE**

**BETRIEBSVORSCHRIFT UND
ERSATZTEILLISTE**

**BRUKSTILVISING OG
RESERVEDELSLISTA**

1040-SRL x 160

MOTEURS MAG

**MAG
MOTOREN**

MAG

A observer

Pour toute commande de pièces détachées, indiquer :

- Le type et le numéro du moteur frappé sur la plaquette A (fig. 1).
- Le numéro et la désignation de la pièce suivant la liste de pièces ci-après.

Zur Beachtung

Bei jeder Bestellung von Ersatzteilen ist anzugeben:

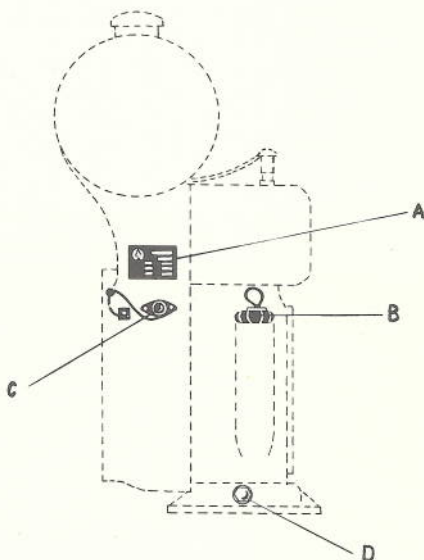
- Die auf dem Firmenschild A (Fig. 1) eingeschlagene Nummer und Bezeichnung des Motors.
- Die Nummer und Bezeichnung des Ersatzteils gemäss dieser Liste.

Pass på

At ein ved tinging av reservedelar alltid gjev opp:

- Typenemning som kjem fram av motorskiltet A (fig. 1).
- Nummeret på delen i samhøve med reservedelslista.

fig. 1



Ersatzteillieferung durch:

Livraison de pièces de rechange par:

RAPID MOTORMAEHER AG Dietikon/Zürich Tel. 051 88 68 81

MOTOSACOCHE SA -56, route des Acacias -GENEVE (Suisse)

Dates techniques

Cycle
 Nombre de cylindre
 Alésage
 Course
 Chambre de compression
 Rapport de compression
 Cylindrée
 Puissance en pointe
 Puissance continue
 à 2800 t/min
 Régime d'utilisation
 Régime de ralenti

Calage

Ouverture admission
 Fermeture admission
 Ouverture échappement
 Fermeture échappement

Technische Daten

Arbeitsweise
 Zylinderzahl
 Bohrung
 Hub
 Verdichtungsraum
 Verdichtungsverhältnis
 Hubraum
 Spitzenleistung
 Dauerleistung
 bei 2800 U/Min
 Empfohlener Drehzahlbereich
 Leerlaufdrehzahl

Ventilzeiten

Oeffnung Einlass
 Schliessen Einlass
 Oeffnung Auslass
 Schliessen Auslass

Tekniske Data

Arbeidsmåte
 Sylindertal
 Børing
 Slaglengd
 Kompresjonsrom
 Kompresjonsforhold
 Sylindervolum
 Toppøtying
 Normaløtying
 ved 2800 o/min
 Tilrådeleg omdreiningstal
 Tomgongsomdreigingstal

Ventiltider

4-temps / 4-Takt / 4-takt
 1
 82 mm
 74 mm
 73 cm³
 6,35:1
 391 cm³
 9 CV / 9 PS / 9 hk
 8 CV / 8 PS / 8 hk
 1400 - 3000 t/min o/min
 1000 t/min U/Min o/min

16° avant point mort haut
 16° vor oberem Totpunkt
 16° før øvre daudpunkt

56° après point mort bas
 56° nach unterem Totpunkt
 56° etter nedre daudpunkt

50° avant point mort bas
 50° vor unterem Totpunkt
 50° før nedre daudpunkt

18° après point mort haut
 18° nach oberem Totpunkt
 18° etter øvre daudpunkt

- Mettre le levier E sur position "marche".
- Accélérer le moteur en ouvrant lentement la manette des gaz.
- Starterhebel E auf Pos. "Betrieb" stellen.
- Motor beschleunigen, indem man den Gashebel langsam öffnet.
- Startararmen E vert sett i stilling "Betrieb".
- Ein aukar so turtalet ved å opna gasshandtaket langsam.

2. Mise en marche du moteur chaud

- Ouvrir le robinet d'essence.
- Fermer la manette des gaz.
- Laisser le levier E sur position "marche".
- Démarrer le moteur comme décrit ci-dessus.
- Brennstoffhahn öffnen.
- Gashebel schliessen.
- Starterhebel E auf Pos. "Betrieb" lassen.
- Motor anspringen lassen wie oben beschrieben.

2. Inbetriebsetzung des warmen Motors

2. Når motoren er varm

- Bensinkranen må opnast.
- Gasshåndtaket skal stå i stilling "Betrieb".

3. Difficultés de démarrage

- Vérifier s'il y a de l'essence dans le réservoir.
- Vérifier si la bougie n'est pas encrassée.
- S'assurer que le moteur soit bien muni de la bougie adéquate (Auto Lite AL7).
- En cas d'insuffisance de charge de la batterie, on peut mettre en marche le moteur à l'aide d'une corde enroulée sur la poulie de mise en marche et tirée énergiquement.
- Prüfen, ob Brennstoff im Tank ist.
- Die Kerze auf Reinlichkeit prüfen.
- Prüfen, ob überhaupt die richtige Kerze (Auto Lite AL7) eingesetzt ist.
- Falls die Batterie nicht genügend geladen ist, kann der Motor mittels Anwerfscheibe und beiliegender Kordel in Betrieb gesetzt werden.

3. Startschwierigkeiten

3. Startsvanskar

- Har ein vanskar med å få starta motoren, må ein alltid ajå etter :
- om det er bensin på tanken
 - om tennpluggen er rein
 - om tennpluggen er Auto Lite AL 7.

4. Arrêt du moteur

- Fermer la manette des gaz
- Appuyer sur le bouton de mise à la masse C (fig. 1)
- Fermer le robinet d'essence
- Gashebel schliessen.
- Stopknopf C (Fig. 1) drücken.
- Brennstoffhahn schliessen.

4. Anhalten des Motors

4. Stans av motoren

- Gasshåndtaket skal stengjast.
- Ein trykkjer ned stoppeknappen C (fig. 1) til motoren er heilt stansa.
- Bensinkrana skal stengjast.

C. Entretien

5. Vidange d'huile

La première vidange doit être effectuée après 10 h. de marche (env. 20 litres d'essence). La deuxième vidange doit être effectuée après 25 h. de marche (env. 50 litres d'essence.)

C. Unterhalt

5. Oelwechsel

Erster Oelwechsel nach 10 Betriebsstunden (ca. 20 Liter Benzin). Zweiter Oelwechsel nach 25 Betriebsstunden (ca. 50 Liter Benzin).

C. Stell

5. Skifting av olja

Olja skal skiftast etter dei fyrste 10 driftstimane eller når ein har brukt 20 liter bensin. Den andre skiftinga skjer etter 25 driftstimane bruk 50 liter bensin.

Après les deux premières vidanges, l'huile est à changer seulement toutes les 40 h. ou après consommation d'env. 100 litres de carburant.

La vidange doit être effectuée sitôt après l'arrêt du moteur, car c'est alors que l'huile s'écoule le mieux. Pour vidanger, enlever le bouchon D (fig. 1). Pour remettre de l'huile fraîche, enlever le bouchon B et remplir seulement jusqu'au repère supérieur de la jauge.

6. Nettoyage et contrôles

Après les premières 25 heures de marche ou après consommation d'env. 50 litres d'essence, les écrous sur la culasse sont à resserrer sur le moteur froid. A cet effet, la tôle défecteur est à enlever. Pour serrer correctement la culasse sur le cylindre, il y a lieu de procéder selon fig. 3, c'est-à-dire, le resserrer tout d'abord le boulon portant le No 1, ensuite les boulons désignés par les Nos 2, 3, etc. Ne pas serrer les boulons immédiatement à fond, mais les serrer progressivement en 4 ou 5 fois.

Nach dem zweiten Oelwechsel braucht das Oel nur noch alle 40 Stunden oder nach Verbrauch von ungefähr 100 Liter Benzin gewechselt zu werden.

Damit das alte Oel gut abfließt, wird dasselbe am besten unmittelbar nach Gebrauch des Motors entleert. Zum Entleeren des alten Oels dient die Ablassschraube D (Fig. 1). Zum Einfüllen des neuen Oels dient der Entlüftungzapfen B. Nur bis zum oberen Strich des Messtabes Oel einfüllen.

6. Reinigung und Kontrollen

Nach den ersten 25 Betriebsstunden oder nach Verbrauch von ungefähr 50 Liter Benzin sind die Zylinderkopfmutter bei kaltem Motor nachzuziehen. Dazu muss das Luftleitblech weggeschraubt werden. Damit der Zylinderkopf korrekt auf den Zylinder geschraubt wird, ist gemäss Fig. 3 zuerst die mit 1 bezeichnete Mutter nachzuziehen, dann die mit 2, 3, usw. bezeichneten Muttern. Dabei sind die Muttern nicht sofort festzuziehen, sondern erst beim vierten oder fünften Mal.

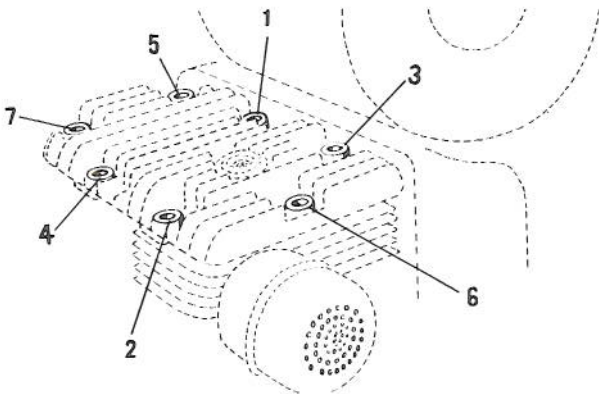
Seinare skiftar ein olja, etter kvar 40 driftstimane, eller når ein har brukt 100 liter bensin.

Når ein skal tømme ut den gamle olja, skruar ein ut avtappingsskruen D (fig. 1). Ein bør alltid syta for at motoren er varm når ein skal tapp olja. For da flyt olja lettare ut. Ny olja fyller ein gjennom utluftingstappen B. Ein må berre fylla olja til øvste strek på målepinnen.

6. Reingjering og kontroll

Etter dei fyrste 25 driftstimane, eller når ein har brukt 50 liter bensin, skal mutrane på sylindertopploket etterstramast. Dette skal gjerast når motoren er kald, men fyrst må ein skrua av luftleidarblekket. For at ikkje topploket skal verta skeivt påskrudd, må ein gå fram som vist på fig. 3, d. v. s. at fyrst skruar ein til mutteren som er merka med 1, sidan mutrane som er merke med 2, 3, o. s. v. Skru ikkje mutrane fast straks, men fyrst fjerde eller femte gongen.

fig. 3



Vérifier également à cette occasion le jeu des soupapes et le corriger si nécessaire selon les valeurs données en page 2. Par la suite cette opération doit être effectuée toutes les 100 heures.

Nettoyer la bougie toutes les 50 h. de marche au moyen d'une brosse métallique. En même temps, contrôler l'écartement des électrodes.

Afin de garantir un bon refroidissement du moteur, il est important que les ailettes de refroidissement de la culasse et du cylindre soient toujours propres. Toutes les 100 heures de marche, procéder au nettoyage de ces dernières après avoir enlevé les tôles défectueuses. Suivant la région et le genre de travaux effectués, ce nettoyage doit être entrepris plus fréquemment.

Pour assurer un bon refroidissement, il est également important que le filtre d'entrée d'air sur le turboventilateur soit toujours propre. On peut le nettoyer efficacement avec une brosse dure.

Ne jamais nettoyer ou gicler le moteur avec un jet d'eau, mais à l'aide d'un chiffon imbibé de pétrole ou de mazout.

7. Hivernage

- Vider le réservoir.
- Enlever la bougie, verser env. ¼ de décilitre de mélange huile et mazout dans le trou de la bougie. Tourner lentement le moteur à l'aide de la corde et replacer la bougie.

Bei dieser Gelegenheit ist ebenfalls das Ventilspiel zu prüfen und, wenn nötig, gemäss den auf Seite 2 angegebenen Werten zu korrigieren. Diese Kontrolle muss alle 100 Stunden durchgeführt werden.

Die Zündkerze ist alle 50 Betriebsstunden mit einer Stahlbürste zu reinigen. Dabei ist der Elektrodenabstand (0,5 mm) zu prüfen.

Um eine gute Kühlung des Motors zu gewährleisten, ist es wichtig, dass die Kühlrippen des Zylinderkopfes und des Zylinders stets sauber sind. Diese sind deshalb mindestens alle 100 Betriebsstunden nach Entfernen der Luftleitbleche zu reinigen. Je nach Arbeit und Gegend ist diese Reinigung häufiger vorzunehmen.

Ebenfalls für die Kühlung ist wichtig, dass der Lufteintrittsfilter beim Gebläse stets sauber ist. Diesen reinigt man am besten mit einer harten Bürste.

Der Motor darf nie mit Wasser abgespritzt werden. Zur Reinigung ist ein mit Petrol oder Motorenoel getränkter Lappen zu verwenden.

7. Ueberwintern

- Brennstofftank entleeren.
- Zündkerze entfernen und durch das Kerzenloch ¼ Deziliter eines Gemisches von Motorenöl und Heizöl giessen. Motor mit Kordel langsam drehen lassen. Zündkerze wieder einsetzen.

Tennpluggen skal gjerast rein med stalbørste etter kvar 50 driftstimar. Samstundes prøver ein om gneistgapet er 0,5 mm.

For at motoren skal få god avkjøling, er det viktig at fjøleribbane på topploket og sylinderen alltid er reine. Desse må difor gjerast reine minst kvar 100 driftstimar, og ein må fyrst ta bort luftleidarblekket (dekslet). Under visse tilføve kan det vera naudsynt å gjera reint oftare.

Det er og viktig for kjølingi at luftinnsugingsfilteret i vifta alltid er reint. Dette filteret gjer ein best reint med ein hard børste.

7. Vinterlagring

- Tøm bensintanken.
- Skru ut tennpluggen of fyll ¼ desiliter motorolja gjennom pluggholet. Drei motoren langsamt med startsnori. Set tennpluggen på plass at.

Il est important que les soupapes soient fermées. Pour ce faire, tourner lentement la poulie de mise en marche jusqu'à ce que la résistance de compression apparaisse et continuer à tourner très lentement la poulie jusqu'à ce que le repère "0" sur la poulie corresponde au repère sur le carter ventilateur. Repère Z = allumage, repère 0 = point mort. Ainsi les deux soupapes sont fermées, il ne pourra plus s'introduire ni air ni humidité dans la chambre de compression.

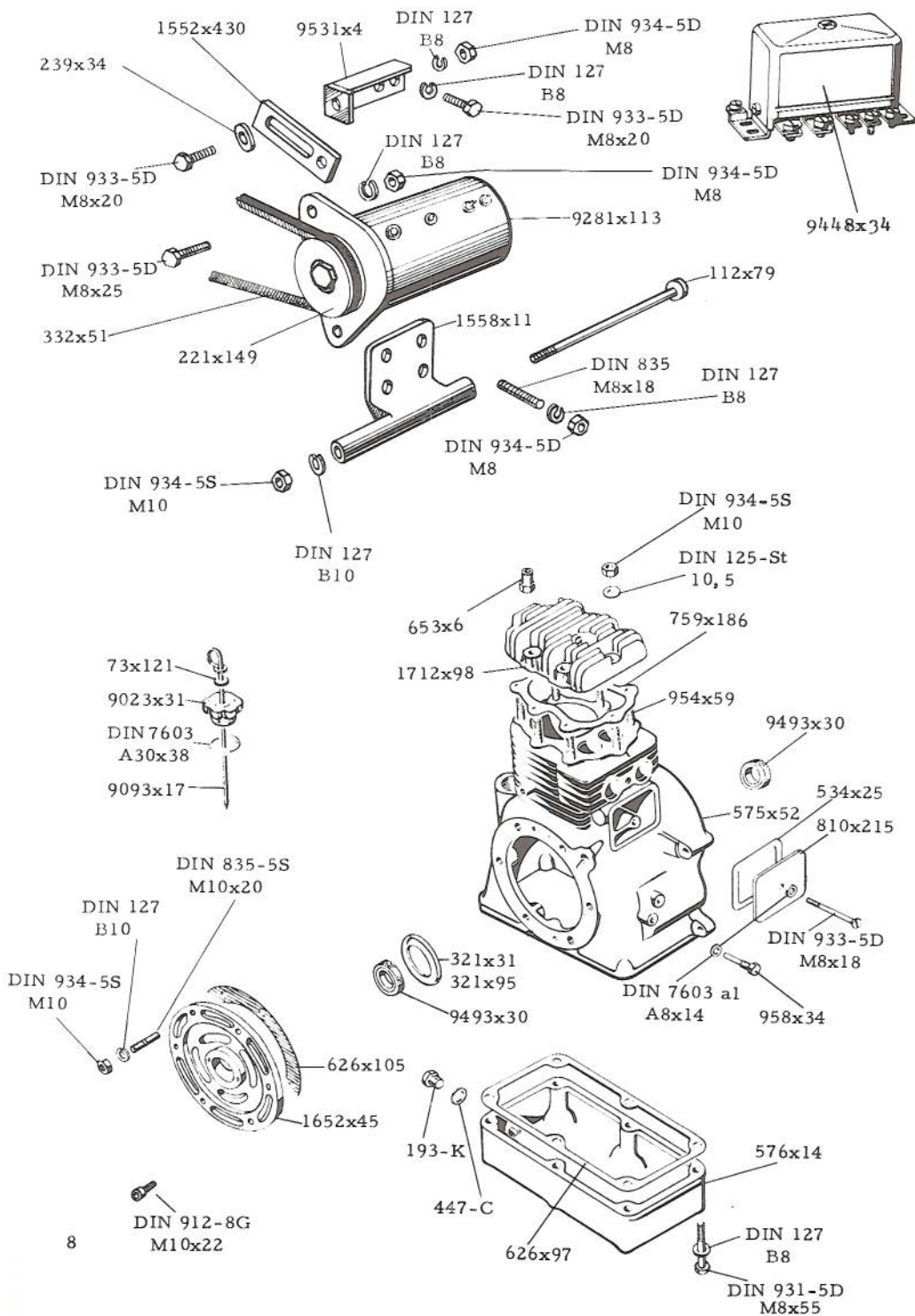
En recommençant le travail vidanger et remettre de l'huile fraiche.

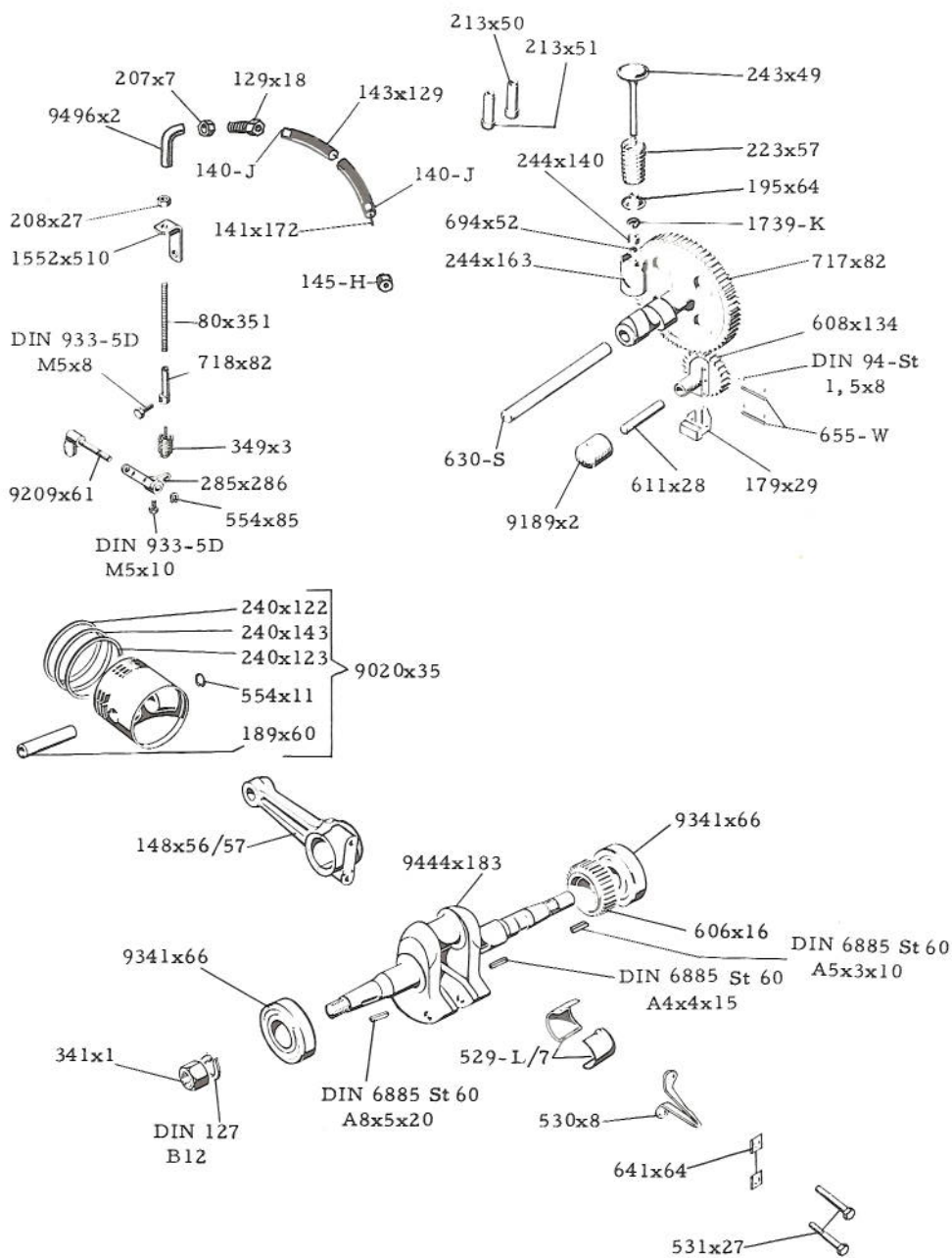
Es ist wichtig, dass die Ventile geschlossen sind. Um das zu erreichen, ist an der Anwerfscheibe zu drehen bis man den Kompressionswiderstand fühlt. Dann Anwerfscheibe ganz langsam weiterdrehen, bis die Marke "0" an der Scheibe mit der Marke am Ventilatorgehäuse übereinstimmt. (Marke 0 = Totpunkt, Marke Z = Zündung). Jetzt sind beide Ventile geschlossen, und es kann keine Luft und Feuchtigkeit mehr in den Verbrennungsraum gelangen.

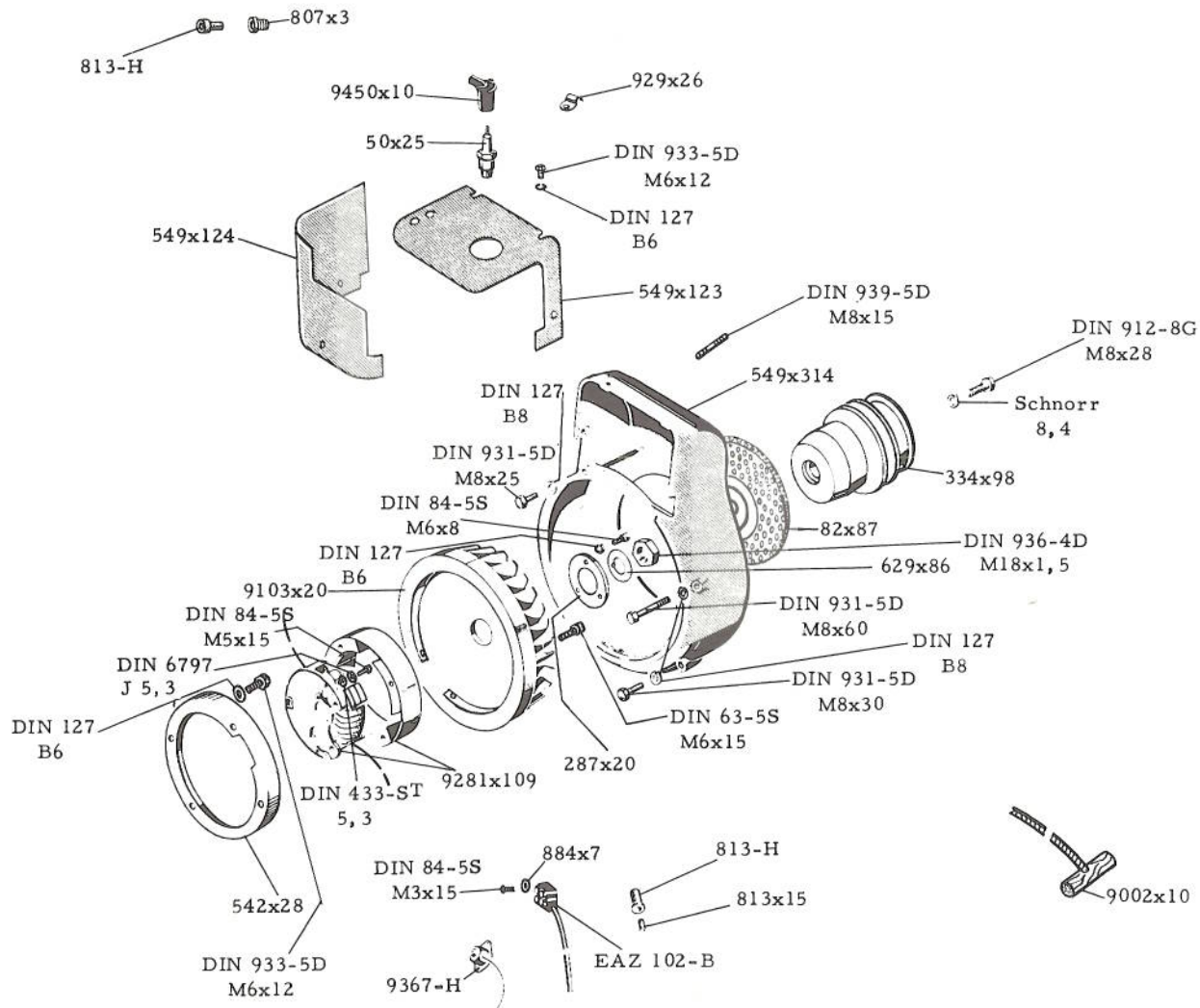
Bei Wiederaufnahme der Arbeit ist das Oel zu wechseln.

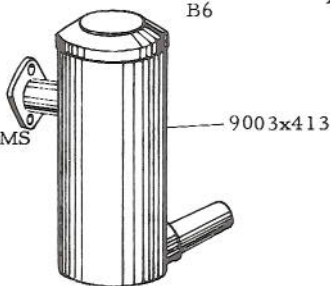
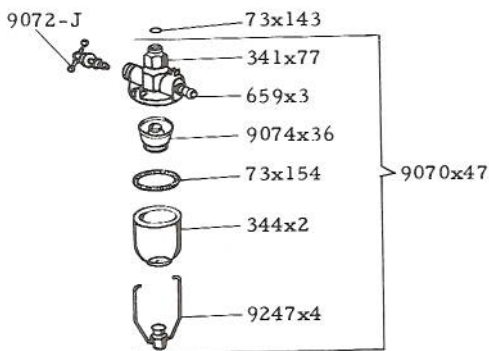
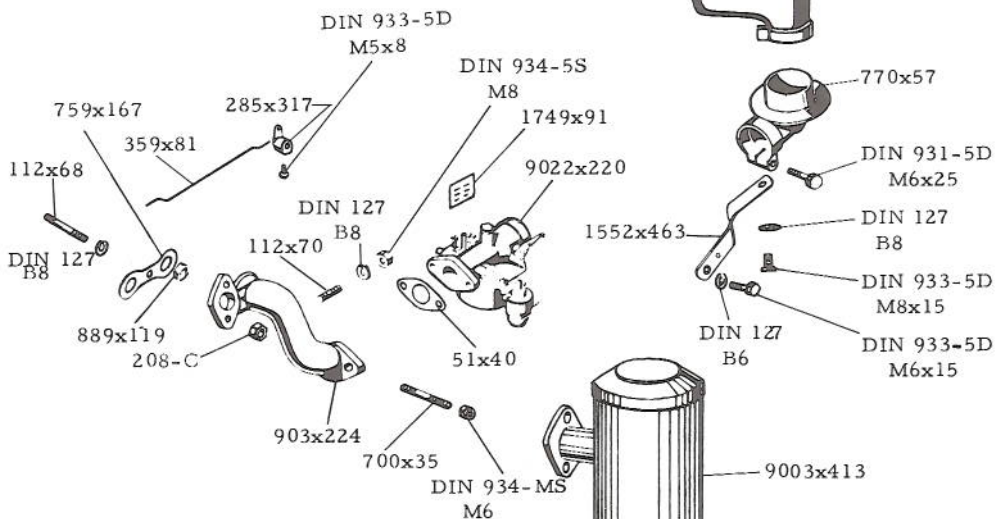
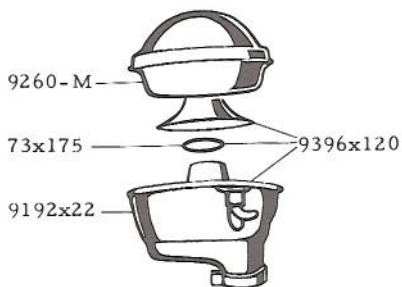
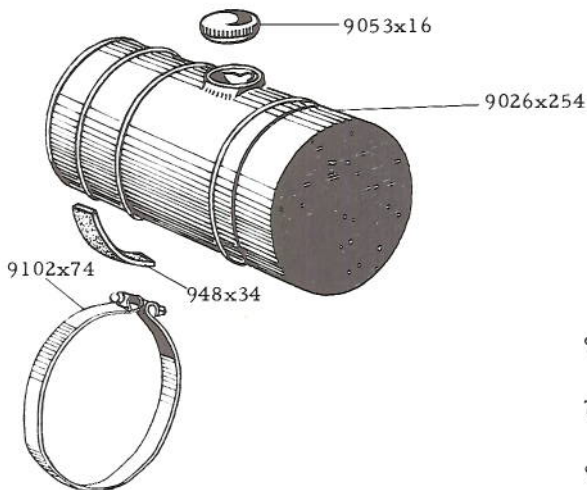
Når motoren skal vera ut av bruk i lengre til eller lagrast for vinteren, er det viktig at ventilane er stengde. For å kunna oppna dette, dreiar ein startarskiva til ein kjenner kompresjonen. Da dreiar ein startarskiva langsamt vidare til merker på skiva stemmer med merke på viftehuset. (Merket 0 = daudpunkt, Merket Z = tenning). Ob b e ventilane stengde, og det kan ikkje koma luft eller veta til vorbrenningskammeret.

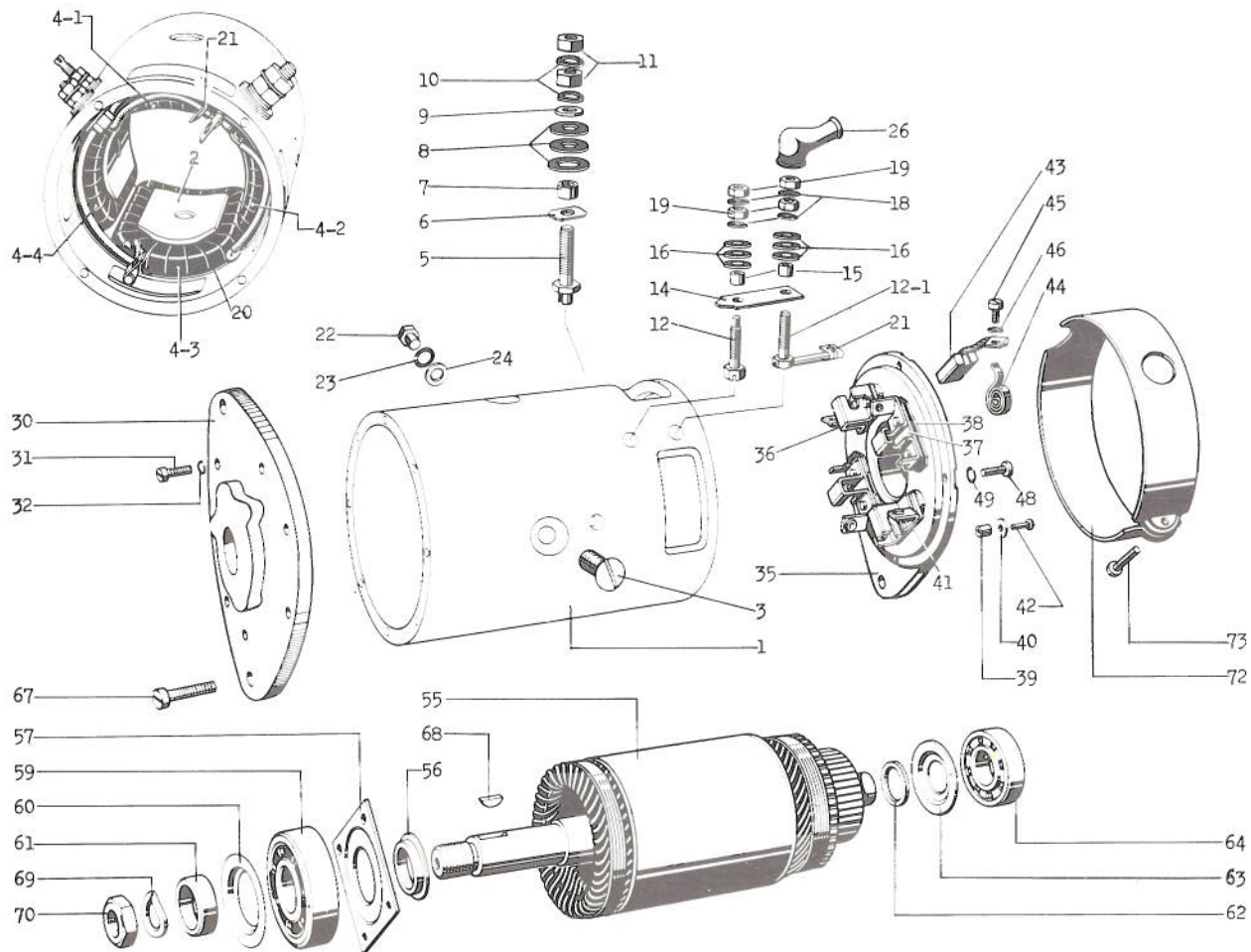
Ein skiftar olja f r ein brukar maskina att.







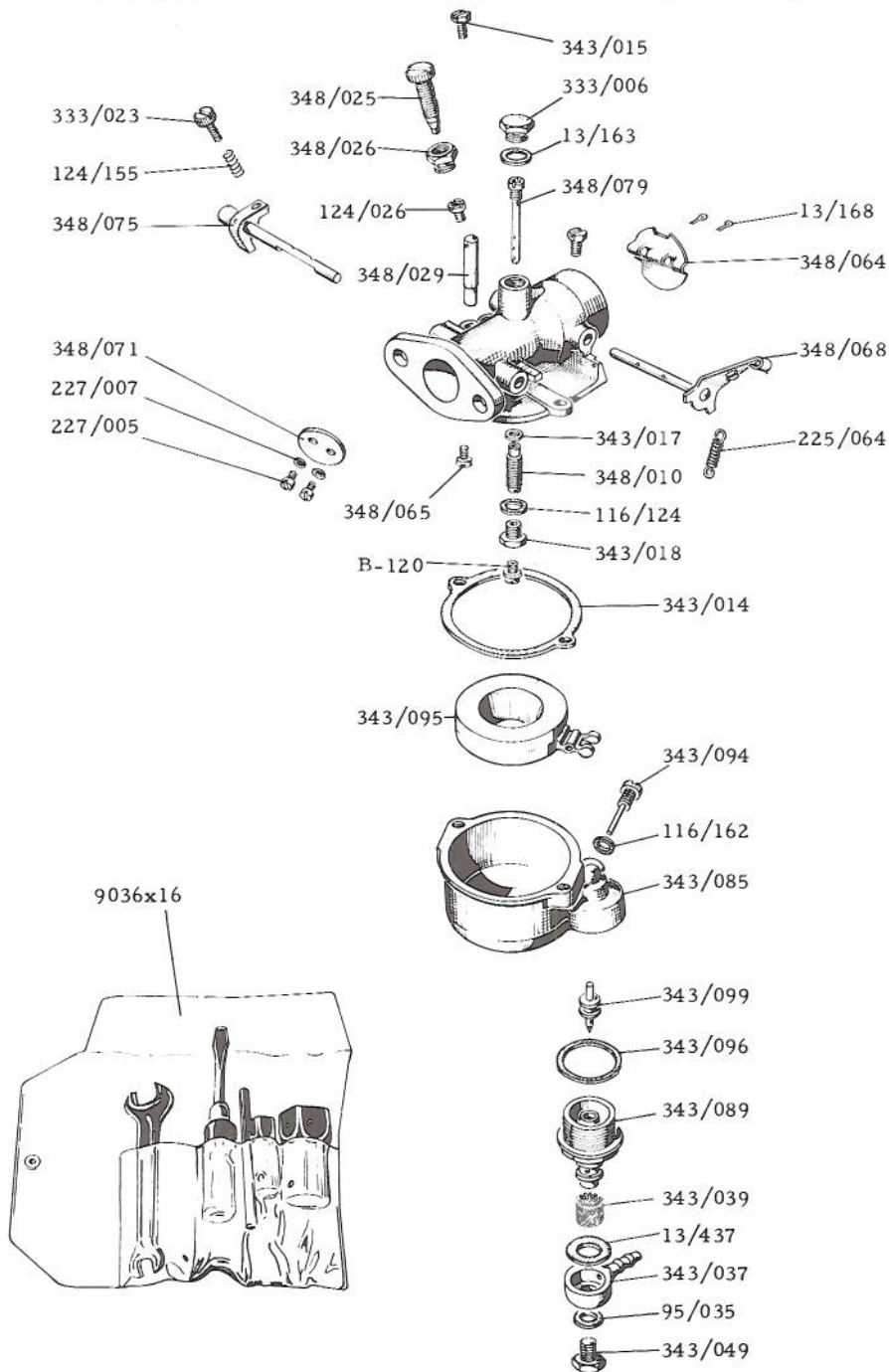




Pos.	Nos de pièces Stücknummern	Nombre Anzahl	Dynastart complète No 9281x113	Dynastarter komplett 9281x113
1)	N'est pas livrable		Carter	Polgehäuse
2)	Kann nicht geliefert werden		Noyau polaire	Polschuh
3	DIN 63 M10x20	4	Vis de fixation	Senkschraube
4-1	9349x29	1	Bobine d'excitation	Erregerspule
4-2	9349x30	1	Bobine d'excitation	Erregerspule
4-3	9349x31	1	Bobine d'excitation	Erregerspule
4-4	9349x32	1	Bobine d'excitation	Erregerspule
5	157x5	1	Borne	Anschlusschraube
6	1710x8	1	Plaquette isolante	Isolierplatte
7	807x20	1	Douille isolante	Isolierbüchse
8	884x10 0,6 mm	1	Rondelle isolante	Isolierscheibe
8	884x11 1 mm	2	Rondelle isolante	Isolierscheibe
9	126x32	1	Rondelle	Unterlagscheibe
10	DIN 137 A8	2	Rondelle ondulée	Federscheibe
11	DIN 439 BM8	2	Ecrou	Sechskantmutter
12-1	9029x303	1	Câble de liaison avec vis	Verbindungskabel mit Schraube
12	157x6	1	Borne	Anschlusschraube
14	1710x9	1	Plaquette isolante	Isolierplatte
15	807x21	2	Douille isolante	Isolierbüchse
16	884x12	6	Rondelle isolante	Isolierscheibe
18	DIN 137 A5	4	Rondelle ondulée	Federscheibe
19	DIN 934 M5	4	Ecrou	Sechskantmutter
20	1751x4	1	Bande isolante	Isolierstreifen
20	1751x5	1	Bande isolante	Isolierstreifen
21	836x36	1	Cosse	Kabelschuh
22	DIN 933 M5x6	1	Vis	Schraube
23	DIN 137 A5	1	Rondelle isolante	Federscheibe
24	DIN 125 5, 3	1	Rondelle plate	Unterlagscheibe
26	813x49	2	Capuchon protection	Gummischutzkappe
30	1029xD	1	Palier côté entraînement	Antriebslager
31	176xT	8	Vis fixation	Schraube

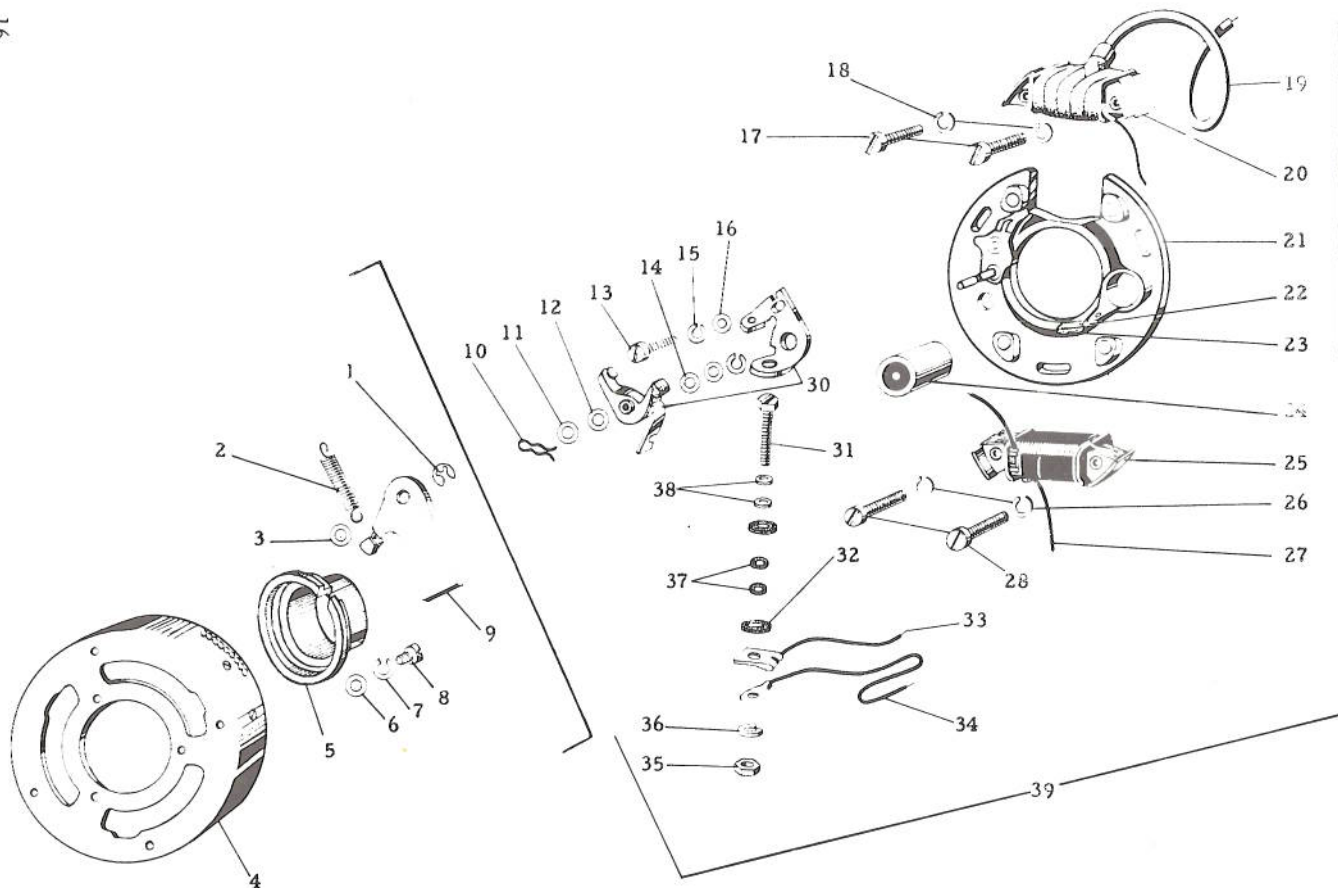
Pos.	Nos de pièces Stücknummern (2)	Nombre Anzahl	Dynastart complète No 9281x113	Dynastarter komplett Nr 9281x113
32	614x5	8	Rondelle ressort	Federring
35	1030xD	1	Palier côté collecteur	Kollektorlager
36	9607x14	4	Porte-charbon	Bürstenhalter
37	1710x10	2	Plaquette intermédiaire	Unterlagplatte
38	579x85	2	Plaquette isolante	Isolierplatte
39	807x22	4	Douille isolante	Isolierbüchse
40	884x13	4	Rondelle isolante	Isolierscheibe
41	579x86	2	Plaquette intermédiaire	Unterlagplatte
42	1272x1	8	Rivet fixation porte-charbon	Niet zum Befestigen der Bürstenhalter
43	1011x8	4	Charbon	Kohlebürste
44	7x11	4	Ressort	Druckfeder
45	DIN 84	2	Vis	Schraube
46	614x5	4	Rondelle-ressort	Federring
48	176xT	8	Vis fixation palier	Zylinderschraube
49	614x5	8	Rondelle-ressort	Federring
55	9606x45	1	Induit	Anker
56	775x39	1	Rondelle défectrice	Spritzscheibe
57	810x263	1	Couvercle	Deckscheibe
59	9341x45	1	Roulement à billes	Ring-Rillenlager
60	775x40	1	Rondelle défectrice	Spritzscheibe
61	597x428	1	Entretoise	Zwischenring
62	597x429	1	Entretoise	Zwischenring
63	775x41	1	Rondelle défectrice	Spritzscheibe
64	9341x3	1	Roulement à billes	Ring-Rillenlager
67	DIN 63	4	Vis fixation couvercle	Senkschraube
68	DIN 6888	1	Clavette Woodruff	Scheibenkeil Woodruff
69	614x6	1	Rondelle-ressort	Federring
70	DIN 936	1	Ecrou	Mutter
72	324x89	1	Ruban fermeture	Verschlussband
73	176xU	1	Vis serrage ruban	Zylinderschraube

9022x220 Carburateur complet / Vergaser komplett / Forgassar komplett



9281x109 Volant magnétique complet / Schwunglichtznder komplett / Magnet komplett

16



	<u>9281x109</u>	<u>Volant magnétique complet</u>	<u>Schwunglichtmagnetzänder</u>	<u>Magnet komplett</u>
1	NMS 662/1 X	Ressort d'arrêt	Sicherungsfeder	Fjör
2	LMSF 1 T 1 X	Ressort	Schraubenfeder	Fjör
3	WMS 521/3 X	Rondelle	Scheibe	Skiva
4	LMRJ 17 T 1 Z	Anneau magnétique complet	Magnetring komplett	Magnetring komplett
5	LMNC 6 T 7 X	Came	Nocken	Kam
6	DIN 125 4, 3	Rondelle	Scheibe	Skiva
7	NMS 440/3 X	Rondelle-ressort	Federring	Fjörriing
8	DIN 64 M4x5	Vis à tête cylindrique	Zylinderschraube	Sylinderskrue
9	LMKH 1 T 1 X	Contrepoids	Fliehgewicht	Motvekt
10	WMR 20/2 X	Bague-ressort	Sprengring	Låseskiva
11	DIN 433 4, 3	Rondelle	Scheibe	Skiva
12	WMS 100/30 X	Rondelle de compensation	Ausgleichsscheibe	Utligningskiva
13	DIN 84 M4x12	Vis à tête cylindrique	Zylinderschraube	Sylinderskrue
14	WMS 100/29 X	Rondelle de compensation	Ausgleichsscheibe	Utligningskiva
15	NMS 440/3 X	Rondelle-ressort	Federring	Fjörriing
16	DIN 433 4, 3	Rondelle	Scheibe	Skiva
17	DIN 84 M5x25	Vis à tête cylindrique	Zylinderschraube	Sylinderskrue
18	NMS 440/4 X	Rondelle-ressort	Federring	Fjörriing
19	WEA 220 Z 33 Z	Câble d'allumage	Zündkabel	Tennkabel
20	MZAN 4 T 1 Z	Bobine d'allumage	Zündspule	Tennspole
21	LMPT 18 T 10 X	Plateau seul	Ankerplatte allein	Ankerplata
22	WNJ 41 Z 12 X 823	Rivet	Niete	Klinke
23	WDO 21 Z 12 Z	Feutre de graissage	Schmierdocht	Smyrjefilt
24	LMKO 1 Z 3 Z	Condensateur	Kondensator	Kondensator
25	LMAN 13 T 1 Z	Bobine d'éclairage	Lichtspule	Ljösspole
26	NMS 440/4 X	Rondelle-ressort	Federring	Fjörriing
27	WEA 220 Z 32 Z	Câble d'éclairage	Lichtkabel	Kabel
28	DIN 84 M5x28	Vis à tête cylindrique	Zylinderschraube	Sylinderskrue
29	ZBO 79 Z 6 X	Axe	Lagerbolzen	Lagerbolt
30	LMKT 2 SORT 2	Jeu de rupteurs	Unterbrechersatz	Avbrytar
31	DIN 933 M3x10	Vis 6-pans	Sechskantschraube	Sekskantskrue
32	WNS 16 Z 18 X	Rondelle isolante, grande	Isolierscheibe, gross	Isoleringskiva, stor
33	WEA 420 T 1 Z	Câble de connexion	Verbindungskabel	Kabel
34	WEA 220 Z 3 † Z	Câble	Kabel	Kabel
35	DIN 934 M3	Ecrou 6-pans	Sechskantmutter	Sekskantmutter
36	NMS 440/1 X 823	Rondelle-ressort	Federring	Fjörriing
37	WNS 539/16 X	Rondelle isolante, petite	Isolierscheibe, klein	Isoleringskiva, liti
38	DIN 125 3, 2	Rondelle	Scheibe	Skiva
39	LMPT 18 T 10 Z	Plateau complet	Ankerplatte komplett	Ankerplata komplett

1040-SRL x 160

Nomenclature

Ersatzteilverzeichnis

Reservedelslista

13/163		Rondelle	Scheibe	Skiva
13/168		Goupille	Stift	Stift
13/437		Rondelle	Scheibe	Skiva
50x25		Bougie avec joint	Zündkerze mit Dichtung	Tennplugg
51x40		Joint carburateur	Vergaserdichtung	Pakning
73x121		Joint niveau d'huile	Dichtung zu Oelmesstab	Pakning
73x143		Joint	Dichtung	Pakning
73x154		Joint	Dichtung	Pakning
73x175		Joint	Dichtung	Pakning
80x351		Ressort rappel câble	Rückzugfeder	Attendeslagsfjör
82x87		Filtre à air ventilateur	Luftfilter	Luftfilter
95/035		Rondelle	Scheibe	Skiva
112x68		Goujon	Stiftschraube	Pinneskrue
112x70		Goujon	Stiftschraube	Pinneskrue
112x79		Goujon	Stiftschraube	Pinneskrue
116/124		Rondelle	Scheibe	Skiva
116/162		Rondelle	Scheibe	Skiva
B-120	140	Gicleur principal	Hauptdüse	Hovuddysa
124/026	40	Gicleur ralenti	Leerlaufdüse	Tomgongsdysa
124/155		Ressort	Feder	Fjör
129x18		Vis baril	Stellschraube	Stiftskrue
140-J		Embout de gaine	Kabelhülsekappe	Kappa for kabelhylsa
141x172		Câble régulateur	Regulatorkabel	Regulatorkabel
143x129		Gaine de câble	Kabeltülle	Kabelhylsa
145-H		Oeillet	Oese	Kabelauga
148x56/57		Bielle avec chapeau	Pleuelstange mit Kappe	Veivstake med kapa
179x29		Contrepoids régulateur	Regulatormasse	Regulatormotvekt
189x60		Axe de piston	Kolbenbolzen	Stempelbolt

193-K		Bouchon de vidange	Oelablassschraube	Oljeavtømingsskrue
195x64		Cuvette ressort soupape	Ventilfederteller	Ventilfjærtaller
207x7		Contre-écrou	Gegenmutter	Kontramutter
208-C		Ecrou 6-pans	Sechskantmutter	Sekskantmutter
208x27		Ecrou 6-pans	Sechskantmutter	Sekskantmutter
213x50		Guide soupape admission	Einlassventilführung	Ventilføring innsuging
213x51		Guide soupape échappement	Auslassventilführung	Ventilføring utblåsing
221x149		Poulie (dynastart)	Anwerfscheibe (Dynastart)	Startskiva
223x57		Ressort de soupape	Ventilfeder	Ventilfjör
225/064		Ressort	Feder	Fjör
239x34		Rondelle	Unterlagscheibe	Underlagskiva
227/005		Vis	Schraube	Skrue
227/007		Rondelle	Scheibe	Skiva
240x122	c1 Ø 82.00	Segment de compression	Kompressionsring	Kompresjonsring
240x122-R1	c1 Ø 82.30	Segment de compression	Kompressionsring	Kompresjonsring
240x122-R2	c1 Ø 82.60	Segment de compression	Kompressionsring	Kompresjonsring
240x122-R3	c1 Ø 82.80	Segment de compression	Kompressionsring	Kompresjonsring
240x122-R4	c1 Ø 83.00	Segment de compression	Kompressionsring	Kompresjonsring
240x123	c1 Ø 82.00	Segment refouleur	Oelrücklaufing	Stempelring
240x123-R1	c1 Ø 82.30	Segment refouleur	Oelrücklaufing	Stempelring
240x123-R2	c1 Ø 82.60	Segment refouleur	Oelrücklaufing	Stempelring
240x123-R3	c1 Ø 82.80	Segment refouleur	Oelrücklaufing	Stempelring
240x123-R4	c1 Ø 83.00	Segment refouleur	Oelrücklaufing	Stempelring
240x143	c1 Ø 82.00	Segment racleur	Oelabstreifring	Oljeavstrykingsring
240x143-R1	c1 Ø 82.30	Segment racleur	Oelabstreifring	Oljeavstrykingsring
240x143-R2	c1 Ø 82.60	Segment racleur	Oelabstreifring	Oljeavstrykingsring
240x143-R3	c1 Ø 82.80	Segment racleur	Oelabstreifring	Oljeavstrykingsring
240x143-R4	c1 Ø 83.00	Segment racleur	Oelabstreifring	Oljeavstrykingsring
243x49		Soupape	Ventil	Ventillyftarhovud
244x140	3.00	Chapeau de poussoir	Stösselkopf	Ventillyftarhovud
244x140-R1	3.20	Chapeau de poussoir	Stösselkopf	Ventillyftarhovud
244x140-R2	3.40	Chapeau de poussoir	Stösselkopf	Ventillyftarhovud

244x140-R3	3.60	Chapeau de poussoir	Stösselkopf	Ventillyftarhovud
244x140-R4	3.80	Chapeau de poussoir	Stösselkopf	Ventillyftarhovud
244x163		Poussoir	Ventilstössel	Ventillyftar
285x286		Levier régulateur	Regulatorhebel	Regulatorhevarm
285x317		Levier carburateur	Vergaserhebel	Forgassararm
287x20		Couvercle	Deckel	Deksel
321x31	0,15 mm	Rondelle réglage	Ausgleichscheibe	Utlikningsskiva
321x95	0,5 mm	Rondelle réglage	Ausgleichscheibe	Utlikningsskiva
332x51		Courroie	Riemen	Remse
333/006		Bouchon	Zapfen	Tapp
333/023		Vis d'arrêt	Anschlagschraube	Skrue
334x98		Poulie de mise en marche	Anwerfscheibe	Startskiva
341x1		Ecrou	Mutter	Mutter
341x77		Ecrou	Mutter	Mutter
343/014		Joint	Dichtung	Pakning
343/015		Vis	Schraube	Skrue
343/017		Rondelle	Scheibe	Skiva
343/018		Porte-gicleur	Düsenträger	Dysaberar
343/037		Banjo	Anschlussstück	Tilkoplingsstrykke
343/039		Filtre	Filter	Filter
343/049		Boulon	Bolzen	Bolt
343/085		Cuve	Schwimmergehäuse	Flottörhus
343/089		Siège du pointeau	Schwimmernadelsitz	Flottörnålsete
343/094		Pivot du flotteur	Schwimmerachse	Flottörakse
343/095		Flotteur complet	Schwimmer komplett	Flottör komplett
343/096		Rondelle	Scheibe	Skiva
343/099		Pointeau	Schwimmernadel	Flottörnål
344x2		Godet	Becher	Glas
348/010		Tube diffuseur	Kropfrohr	Struperöyr
348/025		Vis réglage d'air	Luftregulierschraube	Luftreguleringsskrue

348/026		Contre-écrou	Gegenmutter	Kontramutter
348/029		Cheminée de ventilation	Ventilationsstück	Ventilasjonsstrykke
348/064		Volet de départ	Starterklappe	Startspjeld
348/068		Axe volet départ complet	Starterklappenachse komplett	Akse for drosselspjeld
348/071		Volet des gaz	Drosselklappe	Drosselspjeld
348/065		Bouchon	Zapfen	Tapp
348/075		Axe volet des gaz	Drosselklappenachse	Akse for drosselspjeld
348/079		Tube d'émulsion	Emulsionsrohr	Blanderøyr
349x3		Ressort régulateur	Regulatorfeder	Regulatorfjör
359x81		Tringle régulateur	Verbindungsstrebe	Stong for regulator
447-C		Joint bouchon vidange	Dichtung zu Oelablassschraube	Pakning
529-L/7	∅ 34, 90	Coussinet	Lagerschale	Lagerskål
529-L/7-R1	∅ 34, 65	Coussinet	Lagerschale	Lagerskål
529-L/7-R2	∅ 34, 40	Coussinet	Lagerschale	Lagerskål
529-L/7-R3	∅ 34, 15	Coussinet	Lagerschale	Lagerskål
529-L/7-R4	∅ 33, 90	Coussinet	Lagerschale	Lagerskål
530x8		Plongeur projecteur d'huile	Oelschleuderfinger	Hevfinger for olja
531x27		Vis	Schraube	Skrue
534x25		Joint	Dichtung	Pakning
542x28		Anneau cache-poussière	Abdeckring	Dekslering
549x123		Capot ventilateur	Luftleitblech	Luftleidarblekk
549x124		Capot ventilateur	Luftleitblech	Luftleidarblekk
549x314		Carter ventilateur	Ventilatorgehäuse	Ventilatorhus
554x11		Ressort d'arrêt	Sicherungsfeder	Sikringsfjör
554x85		Resøort d'arrêt	Sicherungsfeder	Sikringsfjör
575x52		Carter-cylindre	Kurbelgehäuse-Zylinder	Veivhus-sylinder
576x14		Carter d'huile	Oelsumpf	Oljesump
606x16		Pignon	Antriebsritzel	Kamakseldrev
608x134		Pignon	Antriebsritzel	Kamakseldrev
611x28		Axe	Achse	Akse
626x97		Joint	Dichtung	Pakning

626x105	Joint	Dichtung	Pakning
629x86	Rondelle	Scheibe	Skiva
630-S	Axe	Achse	Akse
641x64	Rondelle d'arrêt	Sicherungsscheibe	Låseblekk
653x6	Ecrou	Mutter	Mutter
655-W	Axe contrepoids	Achse zu Regulatormasse	Akse
659x3	Corps de robinet	Hahnkörper	Kranshus
694x52	Rondelle réglage	Regulierscheibe	Reguleringsskiva
700x35	Goujon	Stiftschraube	Pinneskrue
717x82	Arbre à cames	Nockenwelle	Kamaksling
718x82	Oeillet câble pr ressort rég.	Kabelöse zu Reglerfeder	Kabelauga
759x167	Joint collecteur	Dichtung	Pakning
759x186	Joint de culasse	Zylinderkopfdichtung	Pakning
770x57	Coude support filtre	Luftfilteranschluss	Tilkpling for luftfilter
807x3	Douille passage câble	Kabeldurchführung	Kabelgjennomføring
810x215	Couvercle soupape	Ventildeckel	Deksel
813-H	Protège-câble	Kabeltülle	Kabelhylsa
813x15	Protège-câble	Kabeltülle	Kabelhylsa
884x7	Rondelle	Unterlagscheibe	Underlagskiva
889x119	Douille conduite admission	Verbindungshülse zu Ansaugleitung	Sambingshylsa
903x224	Conduite admission	Ansaugleitung	Innsugingsleidning
929x26	Bride câble	Kabelbride	Kabelfeste
948x34	Câle sous réservoir	Tankunterlage	Tankunderlag
954x59	Goujon	Stiftschraube	Pinneskrue
958x34	Vis	Schraube	Skrue
1552x430	Biellette réglage courroie	Spannerschiene	
1552x463	Support filtre à air	Träger zu Luftfilter	Haldar
1552x510	Support	Halter	Haldar
1558x11	Support	Halter	Haldar
1652x45	Palier côté entraînement	Lagerflansch	Lagerflens

1712x98		Culasse	Zylinderkopf	Sylindertopp
1739-K		Clavette soupape	Ventilkeil	Ventilkile
1749x91		Décalque	Abziehbild	Avtrykksbilde
9002x10		Corde de lancement	Anwerfseil	Startsnor
9003x413		Pot d'échappement	Auspufftopf	Eksospotta
9020x35	cl Ø 82,00	Piston complet	Kolben komplett	Stempel komplett
9020x35-R1	cl Ø 82,30	Piston complet	Kolben komplett	Stempel komplett
9020x35-R2	cl Ø 82,60	Piston complet	Kolben komplett	Stempel komplett
9020x35-R3	cl Ø 82,80	Piston complet	Kolben komplett	Stempel komplett
9020x35-R4	cl Ø 83,00	Piston complet	Kolben komplett	Stempel komplett
9022x220		Carburateur complet	Vergaser komplett	Forgassar komplett
9023x31		Bouchon reniflard	Entlüftungszapfen	Tapp
9026x254		Réservoir	Brennstofftank	Bensintanken
9036x16		Trousse d'outillage	Werkzeugbeutel	Verktypose
9053x16		Bouchon réservoir	Brennstofftankdeckel	Bensintankentapp
9070x47		Robinet à essence complet	Eenzinhahn komplett	Bensinkran komplett
9072-J		Pointeau complet	Schieber komplett	Stengjeskrue komplett
9074x36		Elément filtrant	Filtereinsatz	Filterinnsats
9093x17		Jauge d'huile	Oelmesstab	Målepinne
9102x74		Ruban complet	Tankband komplett	Ståhlband komplett
9103x20		Volant ventilateur	Ventilatorschwungrad	Ventilatorsvinghjul
9189x2		Poussoir régulateur	Reglerstößel	Regulatorstöytar
9192x22		Corps de filtre à air	Filtergehäuse	Filterhus
9209x61		Levier avec axe	Anschlaghebel mit Achse	Hevarm med akse
9247x4		Etrier complet	Fügel komplett	Bøyel komplett
9260-M		Cartouche filtrante	Filterpatrone	Filterpatrona
9281x109		Volant magnétique complet	Schwungmagnetzündler kpl.	Magnet komplett
9281x113		Dynastart	Dynastart	
9341x66		Roulement à billes	Kugellager	Kulelager
9367-H		Bouton d'arrêt complet	Stopknopf komplett	Stoppekapp komplett

9396x120		Filtre à air complet	Luftfilter komplett	Luftfilter komplett
9444x183		Vilebrequin	Kurbelwelle	Veivaksling
9448x34		Régulateur pour dynastart	Regler für Dynastarter	
9450x10		Borne de bougie	Kabelschuh zu Kerze	Kabelsko
9493x30		Joint	Simmerring	Simmerring
9496x2		Coude	Bogen	
9531x4		Equerre dynastart	Winterstück	
EAZ 102-B		Serre-fil à deux bornes	Leitungsverbinder	Feste for leidning
DIN 63-5S	M6x15	Vis à tête conique	Senkschraube	Senkeskrue
DIN 84	M3x6	Vis à tête cylindrique	Zylinderschraube	Sylinderskrue
DIN 84-5S	M3x15	Vis à tête cylindrique	Zylinderschraube	Sylinderskrue
DIN 84-5S	M5x15	Vis à tête cylindrique	Zylinderschraube	Sylinderskrue
DIN 84-5S	M6x8	Vis à tête cylindrique	Zylinderschraube	Sylinderskrue
DIN 94 St	1,5x8	Goupille fendue	Splint	Splint
DIN 125	8,4	Rondelle	Unterlagscheibe	Underlagskiva
DIN 125 St	10,5	Rondelle	Unterlagscheibe	Underlagskiva
DIN 127	B6	Rondelle-ressort	Federring	Fjørring
DIN 127	B8	Rondelle	Scheibe	Skiva
DIN 127	8,4	Rondelle	Scheibe	Skiva
DIN 127	B10	Rondelle	Scheibe	Skiva
DIN 127	B12	Rondelle	Scheibe	Skiva
DIN 433-5D	M5x8	Rondelle	Unterlagscheibe	Underlagskiva
DIN 433	5,3	Rondelle	Unterlagscheibe	Underlagskiva
DIN 835	M8x18	Goujon	Stiftschraube	Pinneskrue
DIN 835-5S	M10x20	Goujon	Stiftschraube	Pinneskrue
DIN 912-8G	M8x28	Vis imbus	Imbusschraube	Skruer
DIN 912-8G	M10x22	Vis imbus	Imbusschraube	Skruer
DIN 931-5D	M6x25	Vis 6-pans	Sechskantschraube	Sekskantskrue
DIN 931-5D	M6x25	Vis 6-pans	Sechskantschraube	Sekskantskrue
DIN 931-5D	M8x30	Vis 6-pans	Sechskantschraube	Sekskantskrue

DIN 931-5D	M8x55	Vis	Schraube	Skrue
DIN 931-5D	M8x60	Vis 6-pans	Sechskantschraube	Sekskantskrue
DIN 933-5D	M5x8	Vis 6-pans	Sechskantschraube	Sekskantskrue
DIN 933-5D	M5x10	Vis 6-pans	Sechskantschraube	Sekskantskrue
DIN 933-5D	M6x12	Vis 6-pans	Sechskantschraube	Sekskantskrue
DIN 933-5D	M6x15	Vis 6-pans	Sechskantschraube	Sekskantskrue
DIN 933-5D	M8x15	Vis 6-pans	Sechskantschraube	Sekskantskrue
DIN 933-5D	M8x18	Vis 6-pans	Sechskantschraube	Sekskantskrue
DIN 933-5D	M8x20	Vis 6-pans	Sechskantschraube	Sekskantskrue
DIN 933-5D	M8x25	Vis 6-pans	Sechskantschraube	Sekskantskrue
DIN 934-5D	M8	Ecrou	Mutter	Mutter
DIN 934-MS	M6	Ecrou 6-pans	Sechskantmutter	Sekskantmutter
DIN 934-5S	M8	Ecrou	Mutter	Mutter
DIN 934-5S	M10	Ecrou	Mutter	Mutter
DIN 936-4D	M8x1,5	Ecrou 6-pans	Sechskantmutter	Sekskantmutter
DIN 939-5D	M18x1,5	Goujon	Stiftschraube	Pinneskrue
DIN 6797	J5, 3	Rondelle éventail	Zahnscheibe	Tannskiva
DIN 6885 St 60	A4x4x15	Clavette parallèle	Federkeil	Fjørkile
DIN 6885 St 60	A5x3x10	Clavette parallèle	Federkeil	Fjørkile
DIN 6885 St 60	A8x5x20	Clavette	Keil	Kile
DIN 7603	A8x14	Joint	Dichtung	Pakning
DIN 7603	A30x38	Joint	Dichtung	Pakning
Schnorr	8,4	Rondelle	Dichtung	Pakning

Garantie

Notre garantie s'étend sur une durée de six mois dès la date de livraison. Toutefois, cette durée est réduite à trois mois pour les moteurs fonctionnant jour et nuit.

Notre responsabilité est limitée à l'échange gratuit des pièces reconnues défectueuses par nous. Les frais de main d'oeuvre, de transport, etc. vont à la charge du commettant.

Les avaries causées par un mauvais entretien, négligence ou inobservation de nos instructions, ne peuvent bénéficier de notre garantie. De même, notre garantie tombe dans le cas où des transformations sont entreprises sur les moteurs par de tierces personnes.

Huile

Chaque moteur est réglé en nos usines pour fonctionner été comme hiver avec de l'huile

ELEKTRION SAE 20/30

Nous recommandons d'utiliser exclusivement cette qualité d'huile.

Garantie

Unsere Garantie erstreckt sich auf sechs Monate ab Lieferung. Diese Frist wird für Motoren, die im Tag- und Nachtbetrieb arbeiten, auf drei Monate herabgesetzt.

Unsere Verantwortung beschränkt sich auf den kostenlosen Ersatz der von uns als fehlerhaft anerkannten Bestandteile. Arbeitslöhne, Transportkosten usw. gehen zu Lasten des Auftraggebers.

Schäden, welche durch mangelhaften Unterhalt, Nachlässigkeit oder Nichtbeachtung unserer Vorschriften verursacht werden, fallen nicht unter unsere Garantie. Unsere Garantiepflicht fällt ebenfalls dahin, wenn an den Motoren von Drittpersonen Abänderungen vorgenommen werden.

Oil

Jeder Motor wird in unserem Werk für den Sommer- und Winterbetrieb mit

ELEKTRION SAE 20/30

reguliert. Wir empfehlen unseren Kunden nur diese Ölqualität zu verwenden.

Garantie

Garantien gjeld i 6 måneder fra levering. Er motoren i gong døgret rundt, vert garantitidi avkorta til 3 månader.

Garantiansvaret avgrensar seg til gratis levering av delar med fabrikkfeil som må vera godkjende av oss. Arbeidsløner, transportkostnader, o. s. b. må gjøparen bera.

Skader som kjem av darleg stell, likesela, eller av at ein ikkje fylgjer fabrikk sine fyresegner, kjem ikkje inn under garantien. Garantiansvaret fell likeins bort on motoren har vore klussa med av uvdkomande.

Motorolje

Alle motorer er fra fabrikk levert med olja

ELEKTRION SAE 20/30

og det henstilles til eierne at det kun benyttes olje av anerkjent merke og tykkelsesgrad passende for årstiden. Oljespesifikasjon står forøvrig i traktorens bruksanvisning.