

Edition 1



1029 SRL x 303

Liste de pièces de rechange

Ersatzteilliste

Spare parts list



JEAN GALLAY S.A.

Département MAG-MOTEURS
108, Ch. du Pont-du-Centenaire
CH-1228 Plan-les-Ouates/Genève

Téléphone: (022) 794 77 66
Télex: 421 137 MAG CH
Téléfax: (022) 794 06 06

MAG

ARBRE A CAMES - SOUPAPES

GRUPE
GRUPPE
GROUP**1**

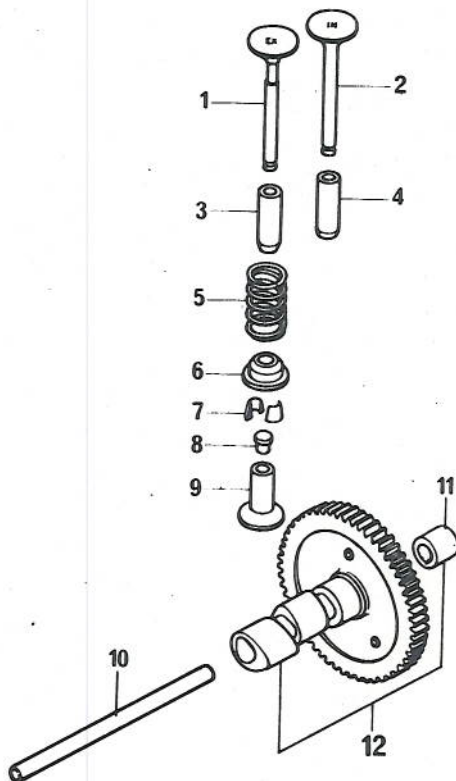
1029-SRL

NOCKENWELLE - VENTILE

VAR.

01

9801.006 - 9804.008



Pos.	MAG No.	Qté	Désignation	Benennung	Norm / Ø
1	1.0243.120	1	Soupape échappement	Auslass-Ventil	
2	1.0243.121	1	Soupape admission	Einlass-Ventil	
3	1.0213.075	1	Guide soupape, éch.	Ventilführung, Auslass	
4	1.0213.076	1	Guide soupape, adm.	Ventilführung, Einlass	
5	1.0223.068	2	Ressort soupape	Ventilfeder	
6	1.0195.076	2	Cuvette de soupape	Ventilfederteller	
7	1.1739.009	2	Clavette soupape(Paire)	Ventilkeil(Paar)	
8	1.0244.268	2	Pastille poussoir	Stößelkopf	2.5 mm
	1.0244.269	2	Pastille poussoir	Stößelkopf	2.6 mm
	1.0244.270	2	Pastille poussoir	Stößelkopf	2.7 mm
	1.0244.271	2	Pastille poussoir	Stößelkopf	2.8 mm
	1.0244.272	2	Pastille poussoir	Stößelkopf	2.9 mm
	1.0244.273	2	Pastille poussoir	Stößelkopf	3.0 mm

1.01

MAG

ARBRE A CAMES - SOUPAPES

GROUPE
GRUPPE
GROUP**1**

1029-SRL

NOCKENWELLE - VENTILE

VAR.

01

9801.006 - 9804.008

Pos.	MAG No.	Qté	Désignation	Benennung	Norm / Ø
8	1.0244.274	2	Pastille poussoir	Stößelkopf	3.1 mm
	1.0244.275	2	Pastille poussoir	Stößelkopf	3.2 mm
	1.0244.276	2	Pastille poussoir	Stößelkopf	3.3 mm
	1.0244.277	2	Pastille poussoir	Stößelkopf	3.4 mm
	1.0244.278	2	Pastille poussoir	Stößelkopf	3.5 mm
	1.0244.279	2	Pastille poussoir	Stößelkopf	3.6 mm
	1.0244.280	2	Pastille poussoir	Stößelkopf	3.7 mm
	1.0244.281	2	Pastille poussoir	Stößelkopf	3.8 mm
	1.0244.282	2	Pastille poussoir	Stößelkopf	3.9 mm
	1.0244.283	2	Pastille poussoir	Stößelkopf	4.0 mm
	1.0244.288	2	Pastille poussoir	Stößelkopf	4.5 mm
9	1.0244.199	2	Poussoir	Stößel	
10	1.0630.004	1	Axe arbre à cames	Achse Nockenwelle	
11	1.0729.045	1	Douille	Hülse	
12	1.9015.024	1	Arbre à cames compl.	Nockenwelle komplett	

MAG

BIELLE - PISTON

PLEUELSTANGE - KOLBEN

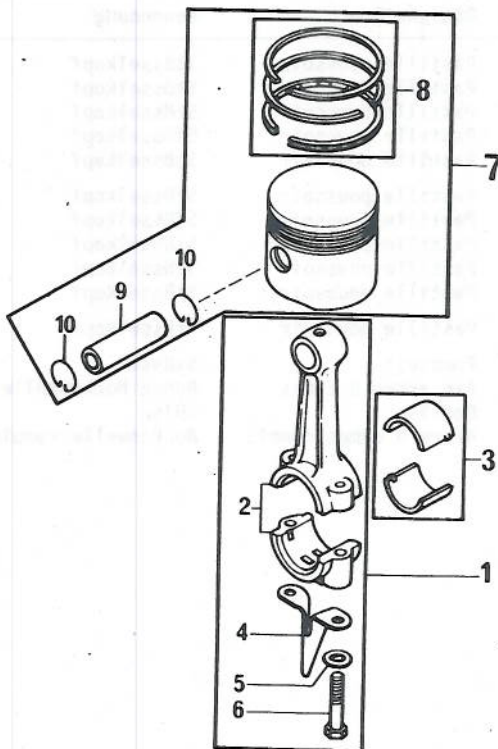
GROUPE
GRUPPE
GROUP**2**

1029-SRL

VAR.

01

9802.005 - 9803.014



Pos.	MAG No	Qté	Désignation	Benennung	Norm / ø
1	1.9045.137	1	Bielle assemblée	Pleuel komplett	
2	1.0148.065	1	Bielle	Pleuel	
3	1.0529.017	1	Coussinet (paire)	Pleuellager (Satz)	STD ø 31.725 mm
	1.0529.035	-	Coussinet (paire)	Pleuellager (Satz)	R1 ø 31.475 mm
	1.0529.037	-	Coussinet (paire)	Pleuellager (Satz)	R2 ø 31.225 mm
	1.0529.039	-	Coussinet (paire)	Pleuellager (Satz)	R3 ø 30.975 mm
	1.0529.041	-	Coussinet (paire)	Pleuellager (Satz)	R4 ø 30.725 mm
4	1.0530.010	1	Plongeur	Oelschleuderring	
5	1.0641.064	2	Rondelle	Sicherungsscheibe	
6	1.0531.039	2	Vis bielle	Pleuelschraube	

MAG

BIELLE - PISTON

GROUPE
GRUPPE
GROUP**2**

1029-SRL

PLEUELSTANGE - KOLBEN

VAR.

01

9802.005 - 9803.014

Pos.	MAG No	Qté	Désignation	Benennung	Norm / Ø
7	1.9020.318	1	Piston complet	Kolben komplett	STD Ø 78.00 mm
	1.9020.324	-	Piston complet	Kolben komplett	R1 Ø 78.30 mm
	1.9020.325	-	Piston complet	Kolben komplett	R2 Ø 78.60 mm
	1.9020.326	-	Piston complet	Kolben komplett	R3 Ø 79.00 mm
8	1.9282.200	1	Jeu de segments	Kolbenringsatz	STD Ø 78.00 mm
	1.9282.201	-	Jeu de segments	Kolbenringsatz	R1 Ø 78.30 mm
	1.9282.202	-	Jeu de segments	Kolbenringsatz	R2 Ø 78.60 mm
	1.9282.203	-	Jeu de segments	Kolbenringsatz	R3 Ø 79.00 mm
9	1.0189.101	1	Axe de piston	Kolbenbolzen	
10	1.0554.155	2	Arrêt, axe piston	Seegerring	

MAG

VILEBREQUIN - PALIER
 KURBELWELLE - FLANSCH

GRUPE
 GRUPPE
 GROUP

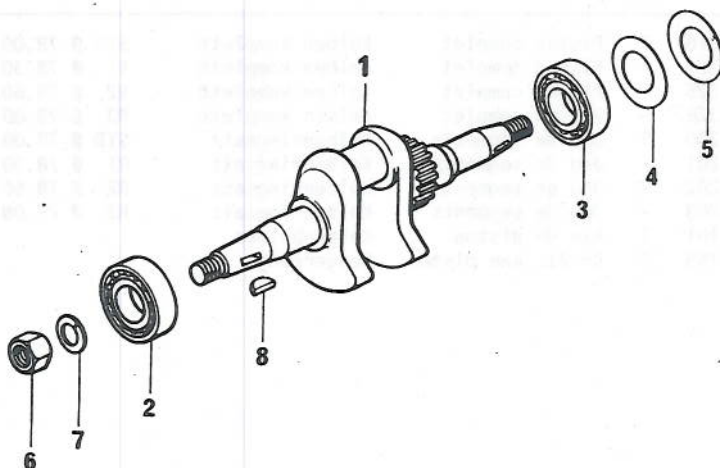
3

1029-SRL

VAR.

42

9807.194



A00809

Pos.	MAG No	Qté	Désignation	Benennung	Norm / Ø
1	1.9444.427	1	Vilebrequin	Kurbelwelle	
2	1.9341.144	1	Roulement à billes	Kugellager	
3	1.9341.114	1	Roulement à billes	Kugellager	
4	1.0321.045	1	Rondelle réglage	Distanzscheibe	
5	1.0321.170	1	Rondelle réglage	Distanzscheibe	
6	0.1131.114	1	Ecrou	Mutter	DIN 439 BM14x1,5-06
7	0.1126.727	1	Rondelle	Unterlagsscheibe	DIN 137 B14
8	0.1118.323	1	Clavette	Keil	DIN 6888 3x5

3.42

MAG

CARTER CYLINDRE - PALIER DISTR.
KURBELGEHÄUSE - FLANSCHDECKEL

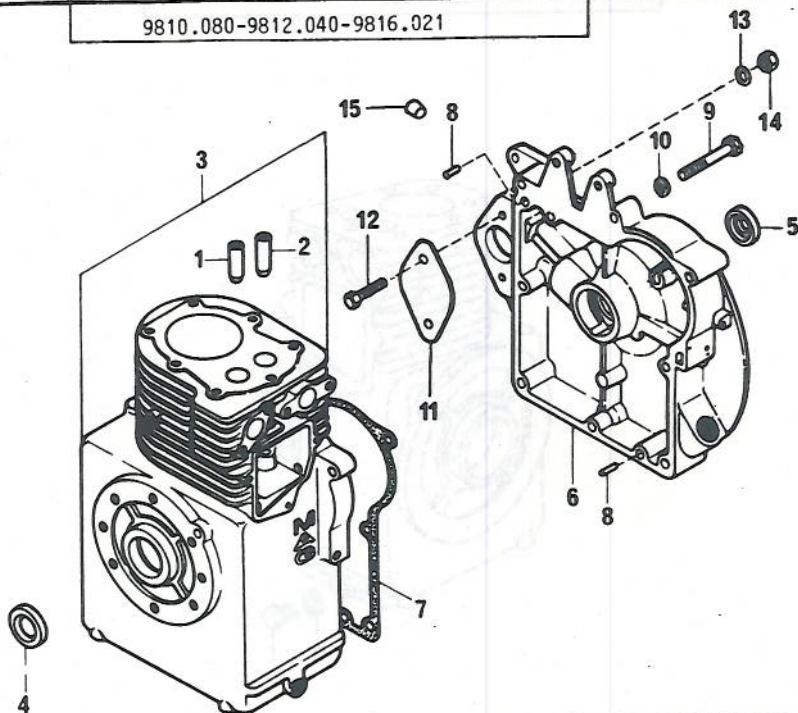
GRUPE
GRUPPE
GROUP

4

1029-SRL

VAR. 20

9810.080-9812.040-9816.021



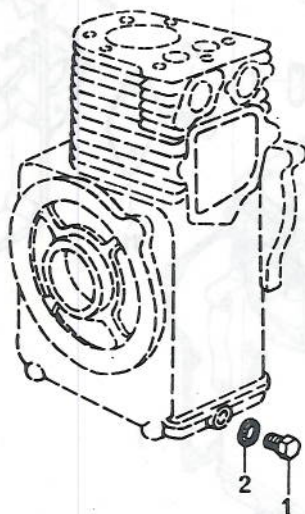
Pos.	MAG No	Qté	Désignation	Benennung	Norm / ø
1	1.0213.075	1	Guide soupape échapp.	Ventilführung, Auslass	
2	1.0213.076	1	Guide soupape adm.	Ventilführung, Einlass	
3	1.9010.121	1	Carter cylindre avec guides soupapes (STD-Palier F+S)	Kurbelgehäuse mit Ventilführungen (STD-F+S Flansch)	
4	1.9493.080	1	Joint d'étanchéité	Wellendichtring	
5	1.9493.100	1	Joint d'étanchéité	Wellendichtring	
6	1.0582.098	1	Couvercle palier	Flanschdeckel	
7	1.0626.154	1	Joint palier	Flanschdichtung	
8	0.1131.000	2	Goupille	Stift	
9	0.1111.136	5	Vis tête hexagonale	Sechskantschraube	DIN 931-8.8-M 8x35
10	0.1107.283	5	Rondelle ondulée	Federscheibe	DIN 137 B 8
11	1:0399.075	1	Tôle de fermeture	Abschlussblech	
12	0.1103.316	2	Vis tête hexagonale	Sechskantschraube	DIN 933-8.8-M 6x16
13	0.1126.726	2	Rondelle ondulée	Federscheibe	DIN 137 B 6
14	0.1112.813	2	Ecrou	Sechskantmutter	DIN 934- 8-M 6
15	1.0446.029	1	Bouchon	Stopfen	

MAGVIDANGE - SOCLE
OELABLASS - MOTORSOCKELGROUPE
GRUPPE
GROUP**6**

1029-SRL

VAR. 01

9811.001



Pos.	MAG No	Qté	Désignation	Benennung	Norm / Ø
1	0.1118.956	1	Bouchon vidange	Oelablassschraube	DIN 7604 5.8 AM 12x1.5
2	0.1118.673	1	Joint	Dichtung	DIN 7603 CU A 12x15.5

6.01

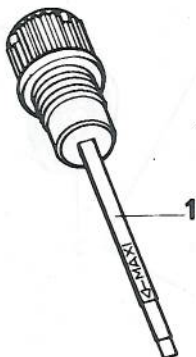
MAGREPLISSAGE D'HUILE - JAUGE
OELEINFÜLLUNG - MESS-STABGRUPE
GRUPPE
GROUP**7**

1029-SRL

VAR.

01

9815.001



Pos.	MAG No	Qté	Désignation	Benennung	Norm / Ø
1	1.0866.103	1	Jauge niveau d'huile	Oilmess-Stab	

MAG

REGULATEUR CENTRIFUGE

FLIEHKRAFTREGLER

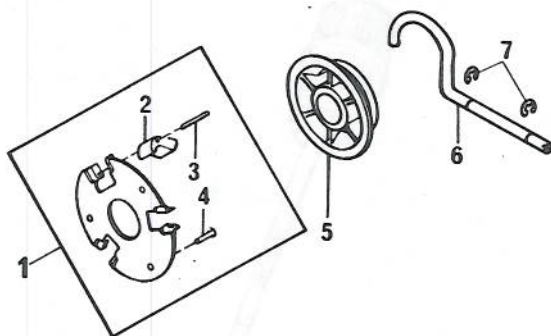
GROUPE
GRUPPE
GROUP**8**

1029-SRL

VAR.

01

9808.001



Pos.	MAG No	Qté	Désignation	Benennung	Norm / Ø
1	1.9115.021	1	Disque régulateur complet	Reglerplatte komplett	
2	1.0179.040	3	Contrepoids	Fliehgewicht	
3	1.0655.004	3	Axe contrepoids	Stift zu Fliehgewicht	
4	0.1131.058	3	Rivet	Niete	DIN 7339 4x0.4x10-MS
5	1.0463.035	1	Disque régulateur	Reglerplatte	
6	1.0977.031	1	Levier régulateur	Reglerhebel	
7	0.1117.927	2	Rondelle d'arrêt	Sicherungsring	DIN 6799 Ø 4

8.01

MAG

CULASSE
ZYLINDERKOPF

GRUPE
GRUPPE
GROUP

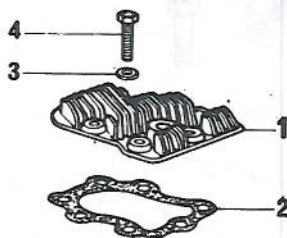
9

1029-SRL

VAR.

02

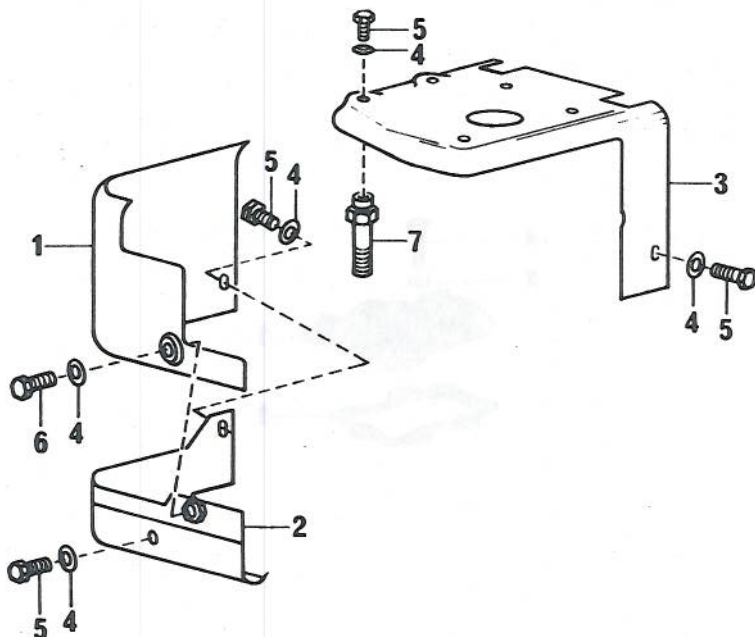
9819.017



Pos.	MAG No	Qté	Désignation	Benennung	Norm / ø
1	1.1712.235	1	Culasse	Zylinderkopf	
2	1.0759.391	1	Joint de culasse	Zylinderkopf-Dichtung	
3	0.1107.104	7	Rondelle	Unterlagsscheibe	DIN 125 A10,5-Ph.
4	0.1112.436	2	Vis 6-pans	Sechskantschraube	DIN 933-10.9 M10x35 Phosp.

9.02

1.9821.031

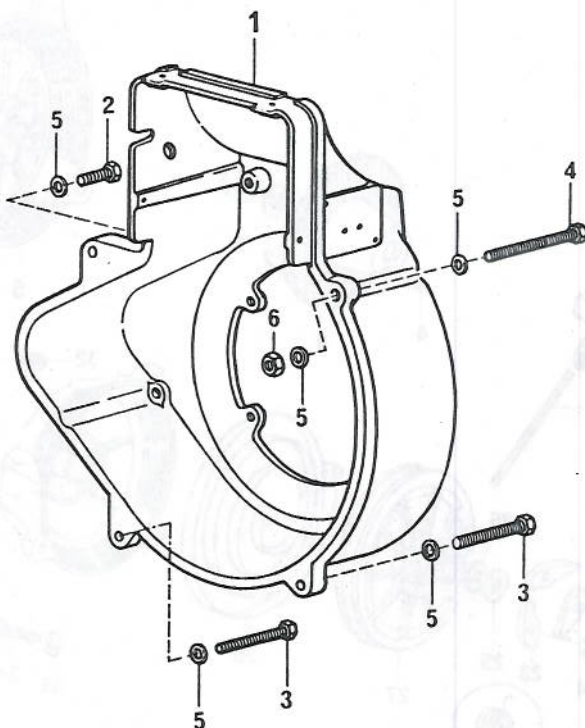


Pos.	MAG No	Qté	Désignation	Benennung	Norm / Ø
1	1.0549.717	1	Capot ventil. infér.	Luftleitblech, seitl.	
2	1.0549.718	1	Capot ventil. infér.	Luftleitblech, seitl.	
3	1.0549.648	1	Capot ventil. supér.	Luftleitblech, oben	
4	0.1126.726	6	Rondelle ondulée	Federscheibe	DIN 137 B6
5	0.1112.232	5	Vis 6-pans	Sechskantschraube	DIN 933-8.8 M6x10
6	0.1112.225	1	Vis 6-pans	Sechskantschraube	DIN 933-8.8 M6x6
7	1.0937.024	3	Vis, culasse	Zylinderkopfschraube	

1029-SRL

VAR. 14

9820.062

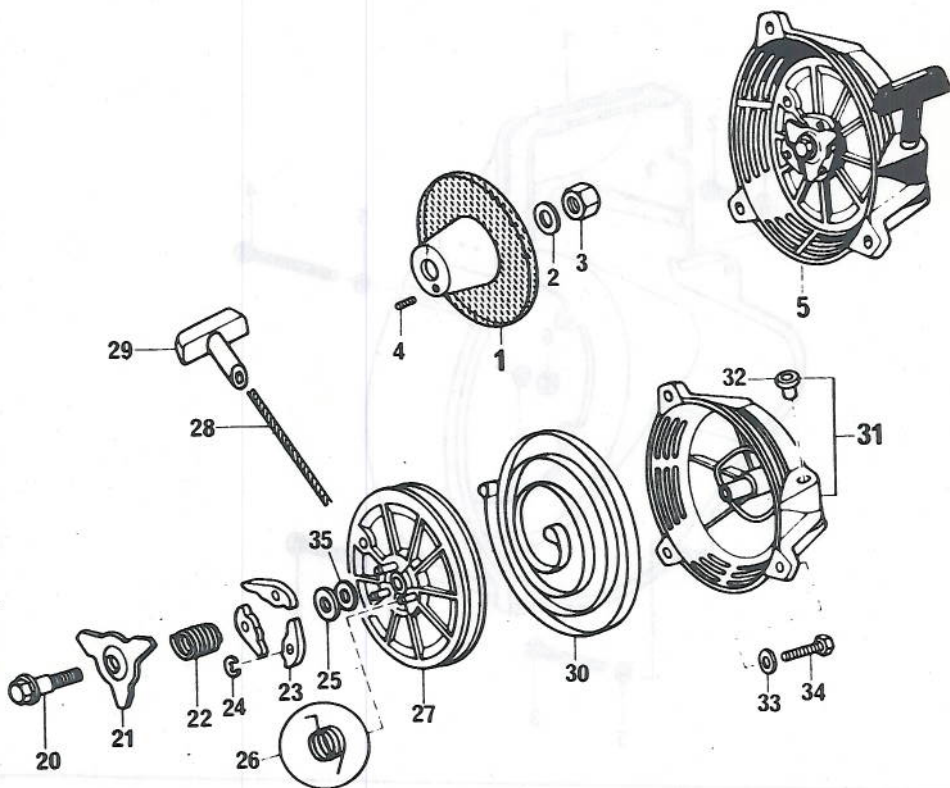


Pos.	MAG No	Qté	Désignation	Benennung	Norm / Ø
1	1.0549.796	1	Carter ventilateur	Ventilatorgehäuse	
2	0.1112.333	1	Vis hexagonal	Sechskantschraube	DIN 933 8.8 M8 x 25
3	0.1111.168	2	Vis hexagonal	Sechskantschraube	DIN 931 8.8 M8x60
4	0.1112.375	1	Vis hexagonal	Sechskantschraube	DIN 933 8.8 M8 x 80
5	0.1107.283	5	Rondelle	Unterlagsscheibe	DIN 137 B8
6	0.1112.824	1	Ecrou	Mutter	DIN 934-8-M8

1029-SRL

VAR. 01

9810.005 - 9822.004



Pos.	MAG No	Qté	Désignation	Benennung	Norm / Ø
1	1.9585.010	1	Poulie avec filtre tournant	Anwerfscheibe mit drehendem Filter	
2	0.1126.727	1	Rondelle	Unterlagsscheibe	DIN 137 B14
3	0.1112.883	1	Ecrou	Mutter	DIN934-M14x1,5 PHOS
4	0.1124.653	1	Vis sans tête	Gewindestift	DIN 427 4.8 M8x15
5	1.9076.042	1	Réenrouleur	Rückholstarter kompl.	
20	1.0256.076	1	Vis 6-pnas	Sechskantschraube	
21	1.1725.008	1	Came	Nocken	
22	1.0818.006	1	Ressort de freinage	Bremsfeder	
23	1.0394.175	3	Griffe	Klaue	

MAG

MISE EN MARCHÉ - FILTRE A AIR

GRUPE
GRUPPE
GROUP**13**

1029-SRL

INBETRIEBSETZUNG - KÜHLLUFTFILTER

VAR.

01

9810.005 - 9822.004

Pos.	MAG No	Qté	Désignation	Benennung	Norm / ø
24	1.0554.168	3	Rondelle d'arrêt	Sicherungsfeder	
25	0.1119.810	1	Rondelle	Scheibe	DIN 9021 A6.4
26	1.0857.072	3	Ressort de rappel	Klauenrückzugfeder	
27	1.9528.019	1	Poulie de réenroulement	Seilscheibe	
28	1.0332.079	1	Corde de lancement	Anwerfseil	ø 4,5x1600 m
29	1.9235.010	1	Poignée	Griff	
30	1.9151.014	1	Ressort de réenroulement	Rückspulfeder	
31	1.9437.055	1	Carter réenroulement	Startergehäuse	
32	1.0889.230	1	Douille	Büchse	
33	0.1107.283	3	Rondelle	Scheibe	DIN 137 B8
34	0.1112.333	3	Vis 6-pans	Sechskantschraube	DIN 933-8.8 M8x25
35	0.1107.095	1*	Rondelle	Scheibe	DIN 125 A6, 4

* n'est montée que sur demande pour assurer un jeu axial correct de la poulie pos.27

* wird nur nach Bedarf eingebaut, um Axialspiel der Seilscheibe Pos.27 zu sichern

13.01

MAG

CARBURATEUR - CONDUITE ADMISSION

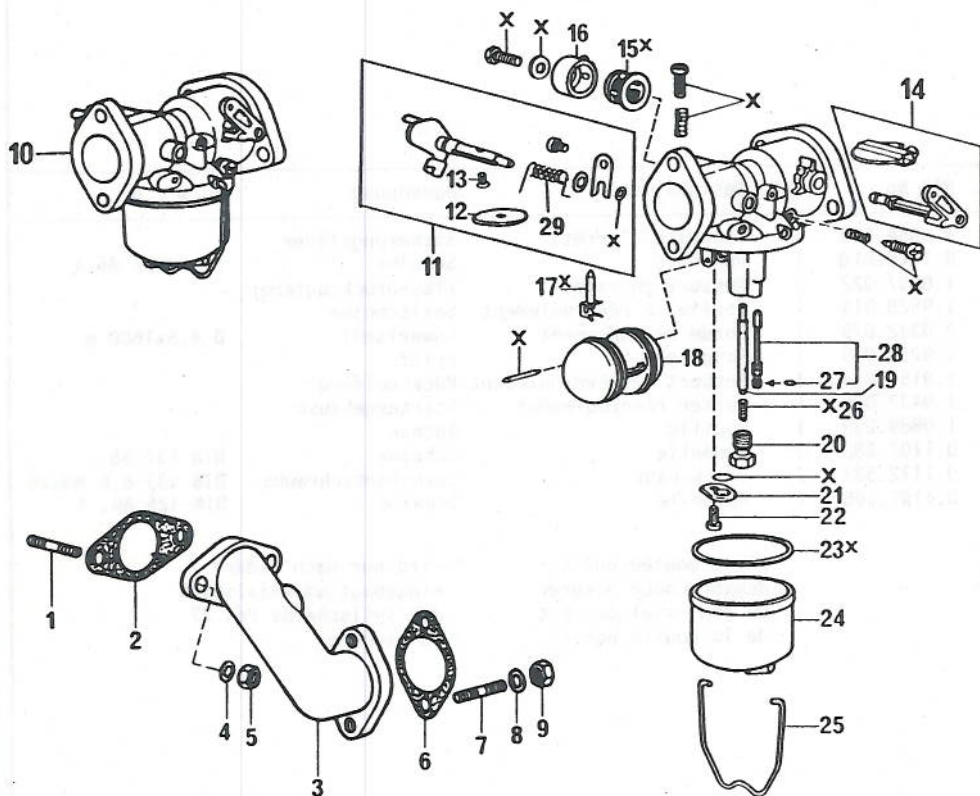
GRUPE
GRUPPE
GROUP**14**

1029-SRL

VERGASER - ANSAUGLEITUNG

VAR. 21

9824.101 - 9825.035



Pos.	MAG No	Qté	Désignation	Benennung	Norm / Ø
1	0.1113.386	2	Goujon	Stiftschraube	DIN 939-8.8 M8x22
2	1.0051.059	1	Joint	Dichtung	
3	1.0903.345	1	Conduite d'admission	Ansaugleitung	
4	0.1107.283	2	Rondelle	Unterlagsscheibe	DIN 137 B8
5	0.1112.824	2	Ecrou	Mutter	DIN 934-8-M8
6	1.0051.062	1	Joint carburateur	Dichtung, Vergaser	
7	0.1113.350	2	Goujon	Stiftschraube	DIN 939-8.8 M6x16
8	0.1126.726	2	Rondelle	Unterlagsscheibe	DIN 137 B6
9	0.1112.813	2	Ecrou	Mutter	DIN 934-8-M6
10	1.9022.510	1	Carburateur	Vergaser	

14.21

MAG
CARBURATEUR - CONDUITE ADMISSION
VERGASER - ANSAUGLEITUNG
GRUPE
GRUPPE
GROUP
14

1029-SRL

VAR.

21

9824.101 - 9825.035

Pos.	MAG No	Qté	Désignation	Benennung	Norm / Ø
11	1.9591.030	1	Volet des gaz, copl.	Drosselklappe vollst.	
12	1.0163.135	1	Volet des gaz	Drosselklappe	
13	1.0163.136	1	Vis	Schraube	
14	1.9591.029	1	Volet départ avec levier	Starterklappe mit Hebel	
15	1.0163.002	1	Filtre	Filter	
16	1.0163.003	1	Pipe	Schlauchanschluss	
17	1.0163.060	1	Pointeau	Schwimmernadel	
18	1.0163.006	1	Flotteur	Schwimmer	
19	1.0163.157	1	Tube diffuseur	Mischrohr	
20	1.0163.016	1	Gicleur Ø 105	Düse Ø 105	
21	1.0163.137	1	Couvercle	Verschlussdeckel	
22	1.0163.138	1	Vis	Schraube	
23	1.0163.209	1	Joint	Dichtung	
24	1.0163.001	1	Cuve	Schwimmergehäuse	
25	1.0163.005	1	Etrier	Bügel	
-	1.9264.138		Jeu de révision, composé des positions marquées des X	Reparatursatz, bestehend aus den mit X bezeichneten Positionen	
26	1.0163.174	1	Ressort	Feder	
27	1.0163.211	1	Joint	Dichtung	
28	1.0163.210	1	Gicleur ralenti	Leerlaufdüse komplett	
29	1.0163.217	1	Ressort rappel	Rückzugfeder	

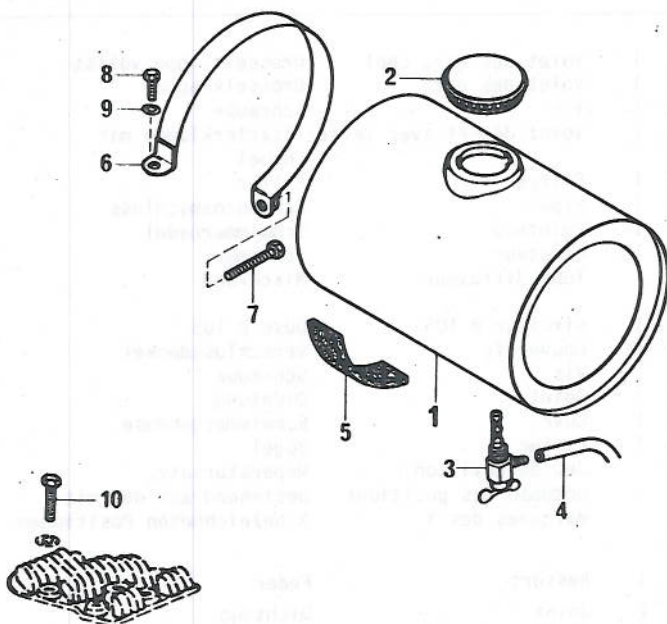
MAGRESERVOIR A ESSENCE
BENZINTANKGROUPE
GRUPPE
GROUP**16**

1029-SRL

VAR.

01

9809.034



Pos.	MAG No	Qté	Désignation	Benennung	Norm / Ø
1	1.9026.335	1	Réservoir	Tank	
2	1.9053.016	1	Bouchon réservoir	Tankdeckel	
3	1.9070.066	1	Robinet à essence	Benzinhahn	
4	1.1903.012	1	Tuyau essence	Benzinleitung	lg. 0.22 m *
5	1.0948.022	2	Cales réservoir	Tankunterlagen	
6	1.9102.112	2	Ruban réservoir	Tankband	
7	0.1111.145	2	Vis	Schraube	DIN 931-8.8 M8x40
8	0.1103.316	2	Vis	Schraube	DIN 933-8.8 M6x16
9	0.1126.726	2	Rondelle	Unterlagsscheibe	DIN 137 B6
10	0.1112.436	1	Vis	Schraube	DIN 933-10.9 M10x35

* Seulement livrable
par mètre* Nur je Meter
lieferbar

16.01

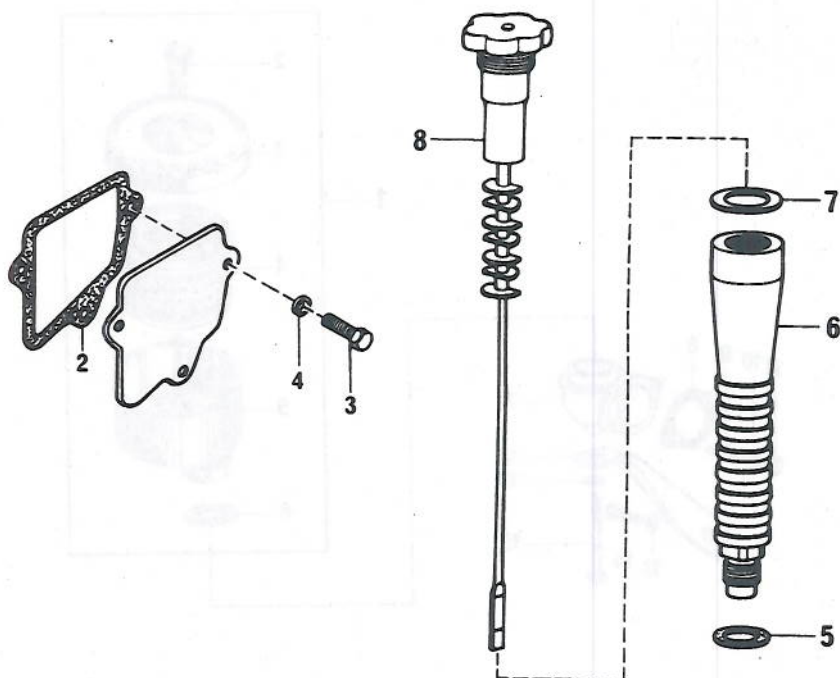
MAGRENIFLARD
ENTLÜFTERGROUPE
GRUPPE
GROUP**17**

1029-SRL

VAR.

02

9826.009



Pos.	MAG No	Qté	Désignation	Benennung	Norm / Ø
1	1.0151.011	1	Couvercle soupape	Ventildeckel	
2	1.0759.296	1	Joint reniflard	Dichtung, Entlüfter	
3	0.1112.232	3	Vis	Schraube	DIN 933-8.8 M6x10
4	0.1126.726	3	Rondelle	Unterlagsscheibe	DIN 137 B6
5	0.1118.730	1	Joint	Dichtung	DIN 7603 A20x26-CU
6	1.0539.063	1	Cheminée	Kamin	
7	0.1130.532	1	Joint, Cuir	Dichtung, Leder	DIN 7603 A30x38
8	1.9047.040	1	Bouchon reniflard	Entlüfter	

17.02

MAG

FILTRE A AIR
LUFTFILTER

GRUPE
GRUPPE
GROUP

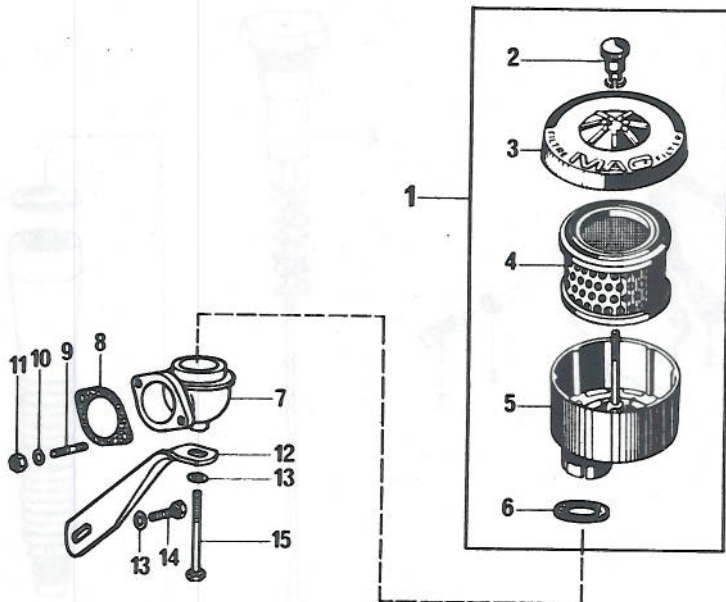
18

1029-SRL

VAR.

02

9827.029 - 9828.016



Pos.	MAG No	Qté	Désignation	Benennung	Norm / Ø
1	1.9396.213	1	Filtre à air complet	Luftfilter, vollst.	
2	1.0115.001	1	Ecrou	Mutter	
3	1.1018.036	1	Couvercle	Deckel	
4	1.9260.009	1	Cartouche filtrante	Filterelement	
5	1.9396.216	1	Base du filtre	Filtergehäuse	
6	1.0051.071	1	Joint	Dichtung	
7	1.0770.211	1	Coude filtre à air	Filterkrümmer	
8	1.0051.070	1	Joint	Dichtung	
9	0.1113.350	2	Goujon	Stiftschraube	DIN 939-8.8 M6x16
10	0.1126.726	2	Rondelle ondulée	Federscheibe	DIN 137 B6

MAGFILTRE A AIR
LUFTFILTERGROUPE
GRUPPE
GROUP**18**

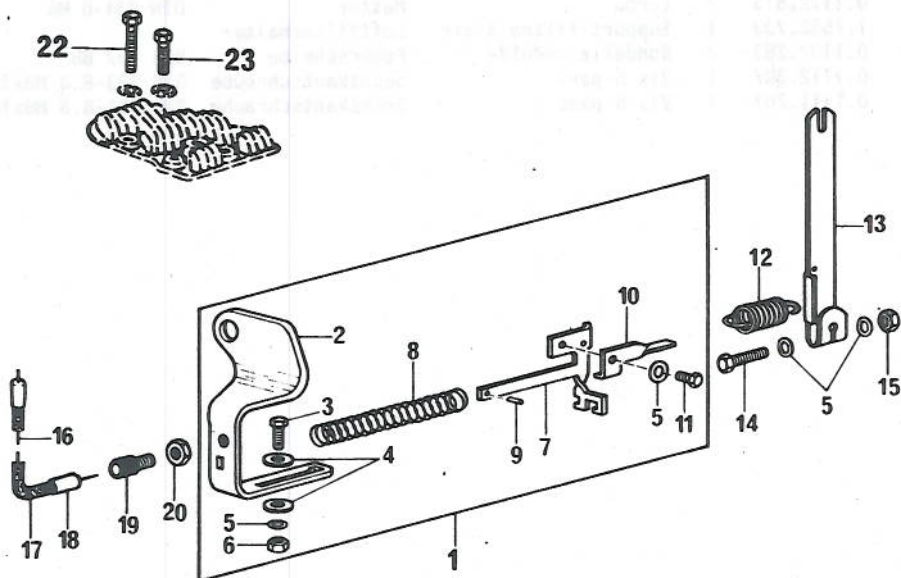
1029-SRL

VAR. 02

9827.029 - 9828.016

Pos.	MAG No	Qté	Désignation	Benennung	Norm / ø
11	0.1112.813	2	Ecrou	Mutter	DIN 934-8 M6
12	1.1552.733	1	Support filtre à air	Luftfilterhalter	
13	0.1107.283	2	Rondelle ondulée	Federscheibe	DIN 137 B8
14	0.1112.307	1	Vis 6-pans	Sechskantschraube	DIN 933-8.8 M8x16
15	0.1111.207	1	Vis 6-pans	Sechskantschraube	DIN 931-8.8 M8x100

18.02



Pos.	MAG No	Qté	Désignation	Benennung	Norm / ø
1	1.9157.012	1	Système régulateur	Reglerteilesatz	
2	1.1552.919	1	Support cdé rég.	Halter, Reglerbet.	
3	0.1112.179	1	Vis 6-pans	Schraube	DIN 933 8.8 M4x10
4	0.1119.806	2	Rondelle	Unterlagsscheibe	DIN 9021 ø 4.3
5	0.1126.724	4	Rondelle	Unterlagsscheibe	DIN 137 B4
6	0.1112.796	1	Ecrou	Mutter	DIN 934-8-M4
7	1.0718.110	1	Attache ressort	Federführung	
8	1.0080.426	1	Ressort	Feder	
9	0.1104.846	1	Goupille	Spannstift	DIN 1481 2x6
10	1.0672.005	1	Pince câble	Kabelklemme	

MAGCOMMANDE REGULATEUR
REGLERBETÄTIGUNGGROUPE
GRUPPE
GROUP**19**

1029-SRL

VAR. 02

9829.025

Pos.	MAG No	Qté	Désignation	Benennung	Norm / ø
11	0.1122.422	1	Vis 6-pans	Schraube	DIN 933 8.8 M4x8
12	1.0349.047	1	Ressort	Feder	
13	1.0285.474	1	Levier régulateur	Reglerhebel	
14	0.1123.745	1	Vis 6-pans	Schraube	DIN 933 8.8 M4x20
15	0.1112.796	1	Ecrou	Mutter	DIN 934-8-M4
16	1.1903.002	-	Câble à gaz (livré par mètre)	Gaskabel (per Meter geliefert)	
17	1.1903.001	-	Gaine, câble à gaz (livré par mètre)	Hülle zu Gaskabel (per Meter geliefert)	
18	1.0140.027	2	Embout de gaine	Kablehütchen	
19	1.0129.030	1	Vis baril	Stellschraube	
22	0.1112.436	1	Vis 6-pans	Sechskantschraube	DIN 933-10.9 Phosp. M10 x 35
23	0.1112.232	1	Vis 6-pans	Sechskantschraube	DIN 933-8.8 M6x10

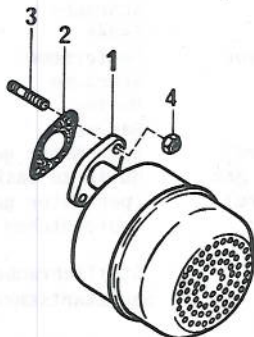
MAGPOT D'ÉCHAPPEMENT
AUSPUFFTOPFGROUPE
GRUPPE
GROUP**20**

1029-SRL

VAR.

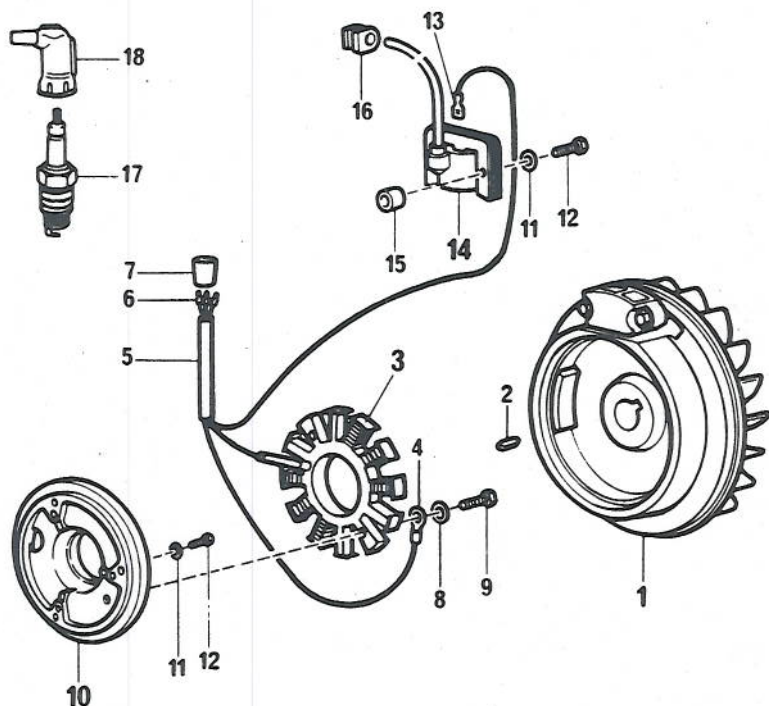
05

9831.007



Pos.	MAG No	Qté	Désignation	Benennung	Norm / Ø
1	1.9003.644	1	Pot d'échappement	Auspufftopf	
2	1.0051.059	1	Joint	Dichtung	
3	0.1113.373	2	Goujon	Stift	DIN 939 8.8
4	1.0208.043	2	Ecrou	Mutter	M8x16

20.05



Pos.	MAG No	Qté	Désignation	Benennung	Norm / Ø
1	1.9454.052	1	Volant ventilateur avec noyau polaire	Ventilator-Schwungrad mit Magnetkern	
2	1.0198.053	1	Clavette	Keil	
3	1.9603.041	1	Stator bobiné	Stator gewickelt	
4	1.0836.035	1	Cosse	Kabelschuh	
5	1.1903.019	1	Protège-câble	Kabeltülle	Lg 0,2m
6	1.0889.180	3	Embout de câble	Kabelhülse	
7	1.0813.117	1	Passe-câble	Kabelhülle	
8	0.1126.726	2	Rondelle ondulée	Federscheibe	DIN 137 B6
9	0.1123.749	2	Vis tête hex.	Sechskantschraube	DIN 933-8.8-M6x25
10	1.1608.040	1	Plateau stator	Statorplatte	
11	0.1126.725	5	Rondelle ondulée	Federscheibe	DIN 137 B5
12	0.1112.215	5	Vis tête hex.	Sechskantschraube	DIN 933-8.8-M5x20
13	1.0836.148	1	Cosse	Kabelschuh	
14	1.9349.173	1	Bobine d'allumage	Zündspule	

MAGALLUMAGE ELECTRONIQUE
ELEKTRONISCHE ZUENDUNGGROUPE
GRUPPE
GROUP**21**

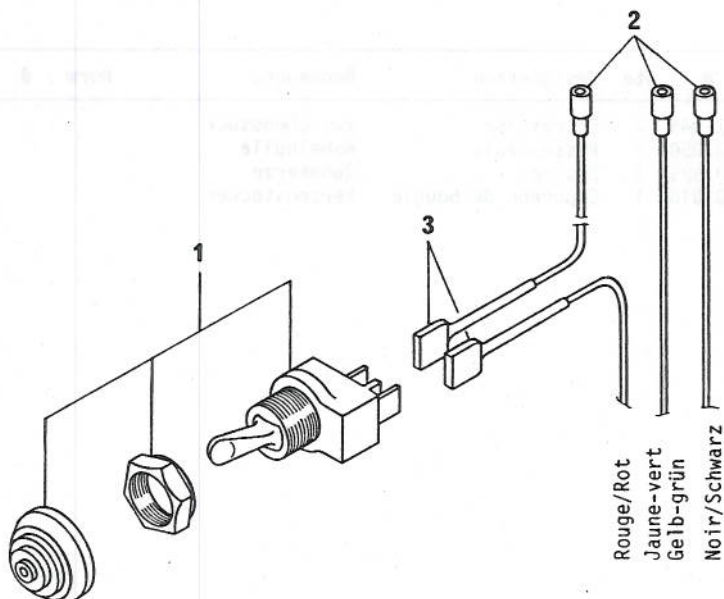
1029-SRL

VAR. 47

9817.054 -9818.020-9836.002

Pos.	MAG No	Qté	Désignation	Benennung	Norm / Ø
15	1.0597.549	2	Entretoise	Zwischenstück	
16	1.0813.050	1	Passe-câble	Kabelhülle	
17	1.0050.025	1	Bougie	Zündkerze	
18	1.9450.010	1	Capuchon de bougie	Kerzenstecker	

9835.029



Pos.	MAG No	Qté	Désignation	Benennung	Norm / Ø
------	--------	-----	-------------	-----------	----------

1.	1.9267.006	1	Commutateur	Lichtschalter	
2.	1.0836.149	3	Fiche femelle	Rundstckhülse	
3.	1.0836.156	2	Fiche plate femelle	Flacsteckhülse	

MAG

OUTILLAGE

GROUPE
GRUPPE
GROUP**25**

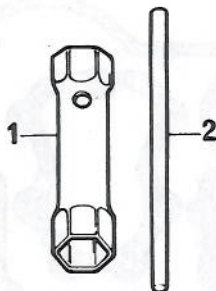
1029 - SRL

WERKZEUGE

VAR.

01

9838.001



Pos.	MAG No	Qté	Désignation	Benennung	Norm / ø
1	1.0268.045	1	Clef à tube 17/21	Steckschlüssel 17/21	
2	1.0269.015	1	Clef à douille	Dorn	

25.01

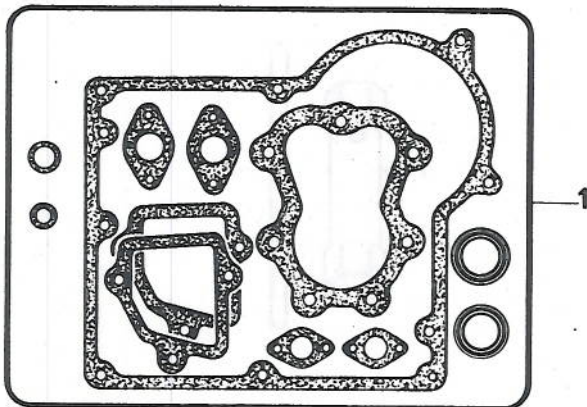
MAG

1029 - SRL

JEU DE JOINTS
DICHTUNGSSATZGROUPE
GRUPPE
GROUP**26**

VAR.

01



Pos.	MAG No	Qté	Désignation	Benennung	Norm / Ø
1	1.9264.135	1	Jeu de joint	Dichtungssatz	

26.01