

Liste de pièces de rechange

Ersatzteilliste

Spare parts list

Listino pezzi di ricambio

1029 SRL^D x 200

Lista de repuestos

Catálogo das peças sobressalentes



MAG

MOTEURS

MOTOREN

ENGINES

MAG

ARBRE A CAMES - SOUPAPES

GROUPE
GRUPPE
GROUP**1**

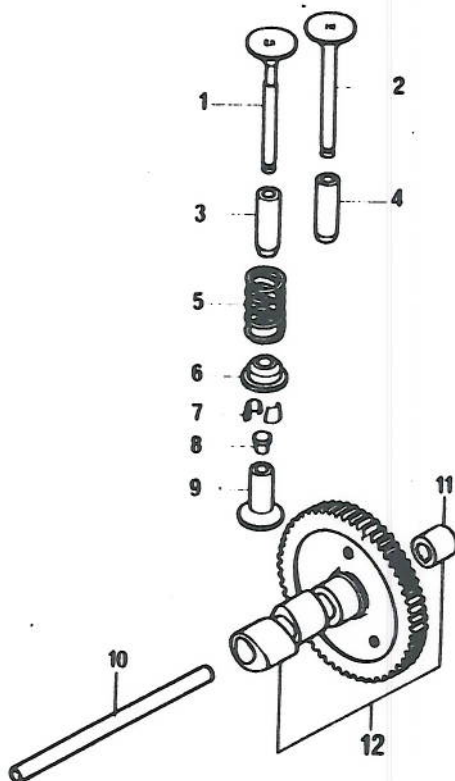
1029-SRL

NOCKENWELLE - VENTILE

VAR.

01

9801.006 - 9804.008



| Pos. | MAG No. | Qté | Désignation | Benennung | Norm / Ø |
|------|------------|-----|-------------------------|------------------------|----------|
| 1 | 1.0243.120 | 1 | Soupape échappement | Auslass-Ventil | |
| 2 | 1.0243.121 | 1 | Soupape admission | Einlass-Ventil | |
| 3 | 1.0213.075 | 1 | Guide soupape, éch. | Ventilführung, Auslass | |
| 4 | 1.0213.076 | 1 | Guide soupape, adm. | Ventilführung, Einlass | |
| 5 | 1.0223.068 | 2 | Ressort soupape | Ventilfeder | |
| 6 | 1.0195.076 | 2 | Cuvette de soupape | Ventilfederteller | |
| 7 | 1.1739.009 | 2 | Clavette soupape(Paire) | Ventilkeil(Paar) | |
| 8 | 1.0244.268 | 2 | Pastille poussoir | Stößelkopf | 2.5 mm |
| | 1.0244.269 | 2 | Pastille poussoir | Stößelkopf | 2.6 mm |
| | 1.0244.270 | 2 | Pastille poussoir | Stößelkopf | 2.7 mm |
| | 1.0244.271 | 2 | Pastille poussoir | Stößelkopf | 2.8 mm |
| | 1.0244.272 | 2 | Pastille poussoir | Stößelkopf | 2.9 mm |
| | 1.0244.273 | 2 | Pastille poussoir | Stößelkopf | 3.0 mm |

1.01

MAG

ARBRE A CAMES - SOUPAPES

GROUPE
GRUPPE
GROUP**1**

1029-SRL

NOCKENWELLE - VENTILE

VAR.

01

9801.006 - 9804.008

| Pos. | MAG No. | Qté | Désignation | Benennung | Norm / Ø |
|------|------------|-----|----------------------|----------------------|----------|
| 8 | 1.0244.274 | 2 | Pastille poussoir | Stößelkopf | 3.1 mm |
| | 1.0244.275 | 2 | Pastille poussoir | Stößelkopf | 3.2 mm |
| | 1.0244.276 | 2 | Pastille poussoir | Stößelkopf | 3.3 mm |
| | 1.0244.277 | 2 | Pastille poussoir | Stößelkopf | 3.4 mm |
| | 1.0244.278 | 2 | Pastille poussoir | Stößelkopf | 3.5 mm |
| | 1.0244.279 | 2 | Pastille poussoir | Stößelkopf | 3.6 mm |
| | 1.0244.280 | 2 | Pastille poussoir | Stößelkopf | 3.7 mm |
| | 1.0244.281 | 2 | Pastille poussoir | Stößelkopf | 3.8 mm |
| | 1.0244.282 | 2 | Pastille poussoir | Stößelkopf | 3.9 mm |
| | 1.0244.283 | 2 | Pastille poussoir | Stößelkopf | 4.0 mm |
| | 1.0244.288 | 2 | Pastille poussoir | Stößelkopf | 4.5 mm |
| 9 | 1.0244.199 | 2 | Poussoir | Stößel | |
| 10 | 1.0630.004 | 1 | Axe arbre à cames | Achse Nockenwelle | |
| 11 | 1.0729.045 | 1 | Douille | Hülse | |
| 12 | 1.9015.024 | 1 | Arbre à cames compl. | Nockenwelle komplett | |

MAG

BIELLE - PISTON
 PLEUELSTANGE - KOLBEN

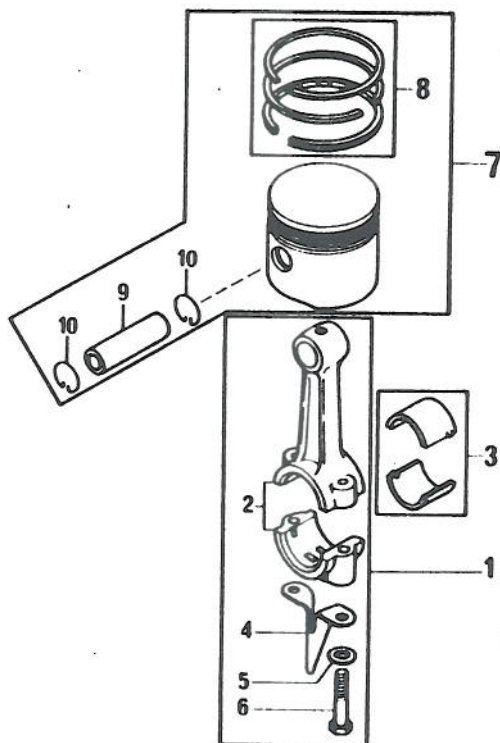
GRUPE
 GRUPPE
 GROUP

2

1029-SRL

VAR. 01

9802.005 - 9803.014



| Pos. | MAG No | Qté | Désignation | Benennung | Norm / Ø |
|------|------------|-----|-------------------|--------------------|-----------------|
| 1 | 1.9045.137 | 1 | Bielle assemblée | Pleuel komplett | |
| 2 | 1.0148.065 | 1 | Bielle | Pleuel | |
| 3 | 1.0529.017 | 1 | Coussinet (paire) | Pleuellager (Satz) | STD Ø 31.725 mm |
| | 1.0529.035 | - | Coussinet (paire) | Pleuellager (Satz) | R1 Ø 31.475 mm |
| | 1.0529.037 | - | Coussinet (paire) | Pleuellager (Satz) | R2 Ø 31.225 mm |
| | 1.0529.039 | - | Coussinet (paire) | Pleuellager (Satz) | R3 Ø 30.975 mm |
| | 1.0529.041 | - | Coussinet (paire) | Pleuellager (Satz) | R4 Ø 30.725 mm |
| 4 | 1.0530.010 | 1 | Plongeur | Öelschleuderfinger | |
| 5 | 1.0641.064 | 2 | Rondelle | Sicherungsscheibe | |
| 6 | 1.0531.039 | 2 | Vis bielle | Pleuelschraube | |

MAG

BIELLE - PISTON

PLEUELSTANGE - KOLBEN

GROUPE
GRUPPE
GROUP**2**

1029-SRL

VAR.

01

9802.005 - 9803.014

| Pos. | MAG No | Qté | Désignation | Benennung | Norm / Ø |
|------|------------|-----|-------------------|-----------------|----------------|
| 7 | 1.9020.318 | 1 | Piston complet | Kolben komplett | STD Ø 78.00 mm |
| | 1.9020.324 | - | Piston complet | Kolben komplett | R1 Ø 78.30 mm |
| | 1.9020.325 | - | Piston complet | Kolben komplett | R2 Ø 78.60 mm |
| | 1.9020.326 | - | Piston complet | Kolben komplett | R3 Ø 79.00 mm |
| 8 | 1.9282.200 | 1 | Jeu de segments | Kolbenringsatz | STD Ø 78.00 mm |
| | 1.9282.201 | - | Jeu de segments | Kolbenringsatz | R1 Ø 78.30 mm |
| | 1.9282.202 | - | Jeu de segments | Kolbenringsatz | R2 Ø 78.60 mm |
| | 1.9282.203 | - | Jeu de segments | Kolbenringsatz | R3 Ø 79.00 mm |
| 9 | 1.0189.101 | 1 | Axe de piston | Kolbenbolzen | |
| 10 | 1.0554.155 | 2 | Arrêt, axe piston | Seegerring | |

MAG

VILEBREQUIN - PALIER
 KURBELWELLE - FLANSCH

GRUPE
 GRUPPE
 GROUP

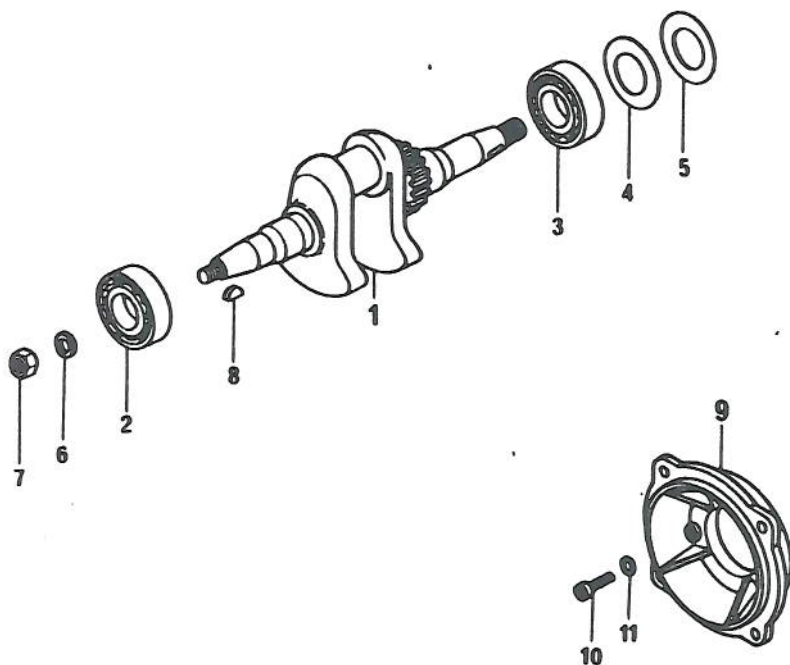
3

1029-SRL

VAR.

01

9806.010 - 9807.060



| Pos. | MAG No | Qté | Désignation | Benennung | Norm / Ø |
|------|------------|-----|--------------------|-------------------|---------------------|
| 1 | 1.0149.382 | 1 | Vilebrequin | Kurbelwelle | |
| 2 | 1.9341.144 | 1 | Roulement à billes | Kugellager | |
| 3 | 1.9341.114 | 1 | Roulement à billes | Kugellager | |
| 4 | 1.0321.045 | 1 | Rondelle réglage | Distanzscheibe | |
| 5 | 1.0321.170 | 1 | Rondelle réglage | Distanzscheibe | |
| 6 | 0.1131.115 | 1 | Ecrou | Mutter | DIN 439 BM16x1,5 06 |
| 7 | 0.1103.952 | 1 | Rondelle | Unterlagsscheibe | DIN 137 B16 |
| 8 | 0.1118.329 | 1 | Clavette | Keil | DIN 6888 5x7,5 |
| 9 | 1.1652.208 | 1 | Palier | Flansch | |
| 10 | 0.1112.333 | 4 | Vis hexagon | Sechskantschraube | DIN 933 8.8 M8x25 |
| 11 | 0.1107.283 | 4 | Rondelle | Unterlagsscheibe | DIN 137 B8 |

3.01

MAG

CARTER CYLINDRE - PALIER DISTR.
 KURBELGEHÄUSE - FLANSCHDECKEL

GRUPE
 GRUPPE
 GROUP

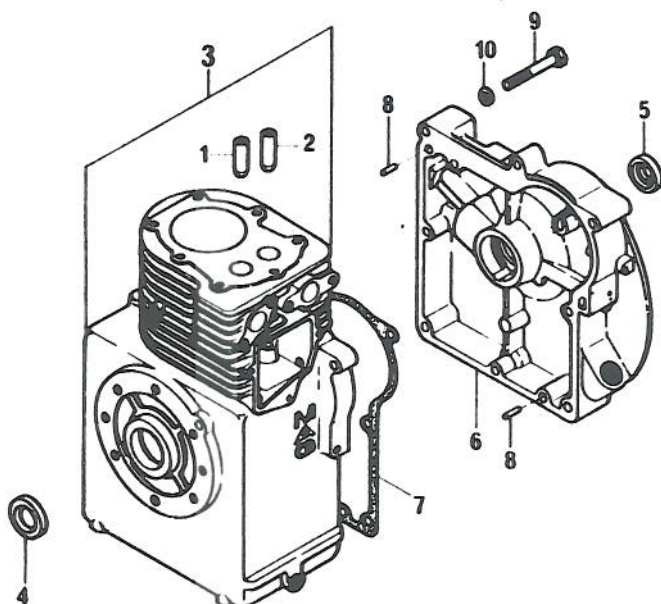
4

1029-SRL

VAR.

08

9812.040 - 9816.001



* 1.0582.045 et 1.0582.095 jusqu'au moteur x 99
 1.0582.095 depuis le moteur x 100

* bis zu Motor x 99
 ab Motor x 100

| Pos. | MAG No | Qté | Désignation | Benennung | Norm / Ø |
|------|------------|-----|---|---|-------------------|
| 1 | 1.0213.075 | 1 | Guide soupape échappement | Ventilführung, Auslass | |
| 2 | 1.0213.076 | 1 | Guide soupape admission | Ventilführung, Einlass | |
| 3 | 1.9010.121 | 1 | Carter cylindre avec guides de soupape (STD - Palier F+S) | Kurbelgehäuse mit Ventilführungen (STD - F+S Flansch) | |
| 4 | 1.9493.080 | 1 | Joint d'étanchéité | Simmerring | |
| 5 | 1.9493.100 | 1 | Joint d'étanchéité | Simmerring | |
| 6 | *1.0582. | 1 | Couvercle palier | Flanschdeckel | |
| 7 | 1.0626.154 | 1 | Joint palier | Dichtung, Flansch | |
| 8 | 0.1131.179 | 2 | Goupille | Stift | DIN 1446 B6 H8x16 |
| 9 | 0.1111.136 | 5 | Vis hexagonal | Sechskantschraube | DIN 931 8.8 M8x35 |
| 10 | 0.1107.283 | 5 | Rondelle | Unterlagsscheibe | DIN 137 B8 |

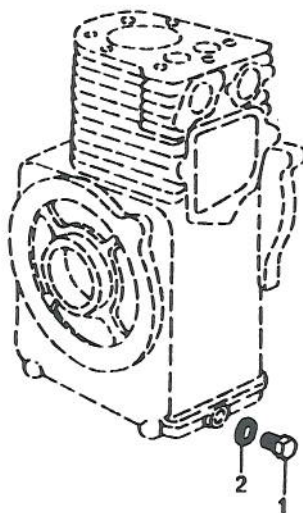
MAGVIDANGE - SOCLE
OELABLASS - MOTORSOCKELGRUPE
GRUPPE
GROUP**6**

1029-SRL

VAR.

01

9811.001



| Pos. | MAG No | Qté | Désignation | Benennung | Norm / Ø |
|------|------------|-----|-----------------|-------------------|------------------------|
| 1 | 0.1118.956 | 1 | Bouchon vidange | Oelablassschraube | DIN 7604 5.8 AM 12x1.5 |
| 2 | 0.1118.673 | 1 | Joint | Dichtung | DIN 7603 CU A 12x15.5 |

6.01

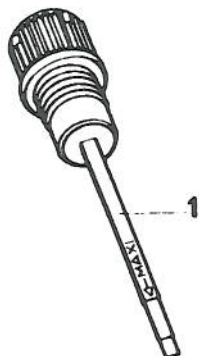
MAGREPLISSAGE D'HUILE - JAUGE
OELEINFÜLLUNG - MESS-STABGROUPE
GRUPPE
GROUP**7**

1029-SRL

VAR.

01

9815.001



| Pos. | MAG No | Qté | Désignation | Benennung | Norm / Ø |
|------|------------|-----|----------------------|--------------|----------|
| 1 | 1.0866.103 | 1 | Jauge niveau d'huile | Öelmess-Stab | |

7.01

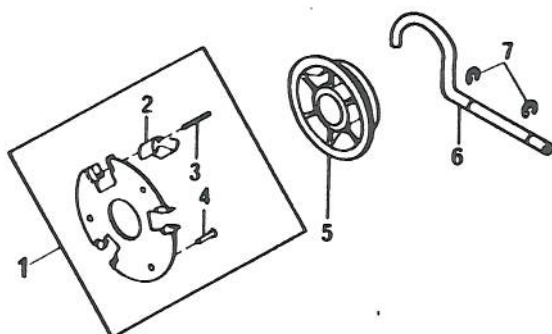
MAG
**REGULATEUR CENTRIFUGE
FLIEHKRAFTREGLER**
**GROUPE
GRUPPE
GROUP**
8

1029-SRL

VAR.

01

9808.001



| Pos. | MAG No | Qté | Désignation | Benennung | Norm / Ø |
|------|------------|-----|---------------------------|-----------------------|----------------------|
| 1 | 1.9115.021 | 1 | Disque régulateur complet | Reglerplatte komplett | |
| 2 | 1.0179.040 | 3 | Contrepoids | Fliehgewicht | |
| 3 | 1.0655.004 | 3 | Axe contrepoids | Stift zu Fliehgewicht | |
| 4 | 0.1131.058 | 3 | Rivet | Niete | DIN 7339 4x0.4x10-MS |
| 5 | 1.0463.035 | 1 | Disque régulateur | Reglerplatte | |
| 6 | 1.0977.031 | 1 | Levier régulateur | Reglerhebel | |
| 7 | 0.1117.927 | 2 | Rondelle d'arrêt | Sicherungsring | DIN 6799 Ø 4 |

MAG

CULASSE
ZYLINDERKOPF

GRUPE
GRUPPE
GROUP

9

1029-SRL

VAR.

02

9819.017



| Pos. | MAG No | Qté | Désignation | Benennung | Norm / ø |
|------|------------|-----|------------------|-----------------------|-------------------------------|
| 1 | 1.1712.235 | 1 | Culasse | Zylinderkopf | |
| 2 | 1.0759.391 | 1 | Joint de culasse | Zylinderkopf-Dichtung | |
| 3 | 0.1107.104 | 7 | Rondelle | Unterlagsscheibe | DIN 125 A10,5-Ph. |
| 4 | 0.1112.436 | 2 | Vis 6-pans | Sechskantschraube | DIN 933-10.9 M10x35 Phosp. |

9.02

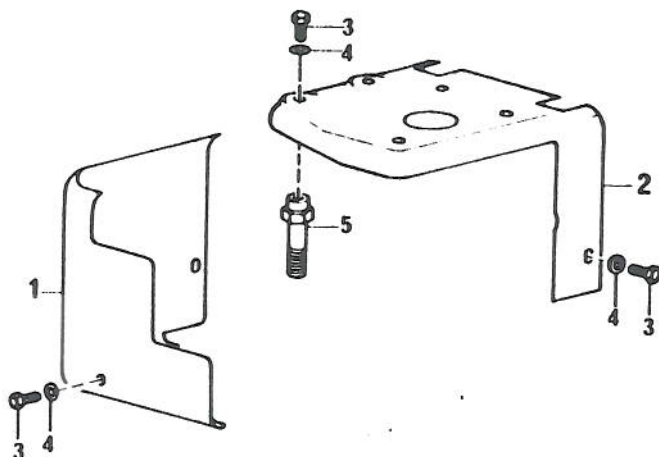
MAGCAPOTS VENTILATEUR
LUFTLEITBLECHEGROUPE
GRUPPE
GROUP**10**

1029-SRL

VAR.

01

9821.011



| Pos. | MAG No | Qté | Désignation | Benennung | Norm / Ø |
|------|------------|-----|---------------------------|------------------------|----------------------|
| 1 | 1.0549.647 | 1 | Capot ventilateur, infér. | Luftleitblech, seiti. | |
| 2 | 1.0549.648 | 1 | Capot ventilateur, sup. | Luftleitblech, oben | |
| 3 | 0.1112.232 | 6 | Vis hexagonal | Sechskantschraube | DIN 933 8.8 M6x10 |
| 4 | 0.1126.726 | 5 | Rondelle | Unterlagsscheibe | DIN 137 B6 |
| 5 | 1.0937.024 | 3 | Vis, culasse | Schraube, Zylinderkopf | |

10.01

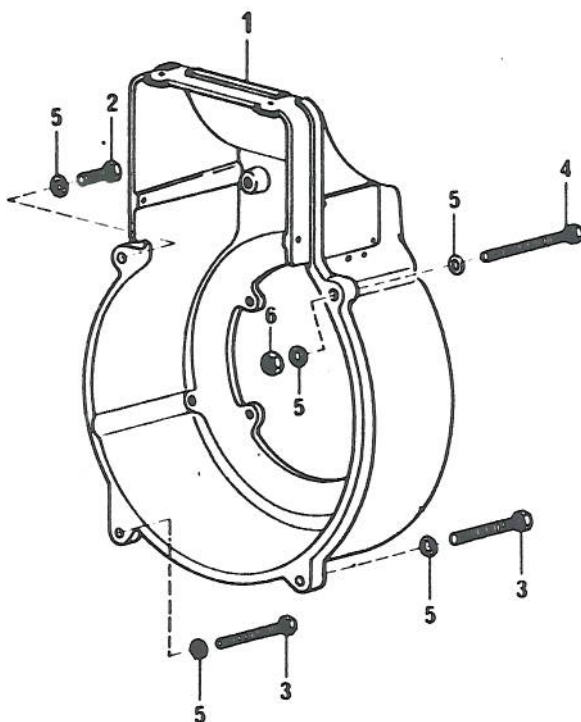
MAG
CARTER VENTILATEUR
VENTILATORGEHÄUSE
GRUPE
GRUPPE
GROUP
11

1029-SRL

VAR.

01

9820.001



| Pos. | MAG No | Qté | Désignation | Benennung | Norm / Ø |
|------|------------|-----|--------------------|-------------------|-------------------|
| 1 | 1.0549.606 | 1 | Carter ventilateur | Ventilatorgehäuse | |
| 2 | 0.1112.333 | 1 | Vis hexagonal | Sechskantschraube | DIN 933 8.8 M8x25 |
| 3 | 0.1111.168 | 2 | Vis hexagonal | Sechskantschraube | DIN 931 8.8 M8x60 |
| 4 | 0.1112.375 | 1 | Vis hexagonal | Sechskantschraube | DIN 933 8.8 M8x80 |
| 5 | 0.1107.283 | 5 | Rondelle | Unterlagsscheibe | DIN 137 B8 |
| 6 | 0.1112.824 | 1 | Ecrou | Mutter | DIN 934-8-M8 |

MAG

VOLANT VENTILATEUR
VENTILATOR-SCHWUNGRAD

GRUPE
GRUPPE
GROUP

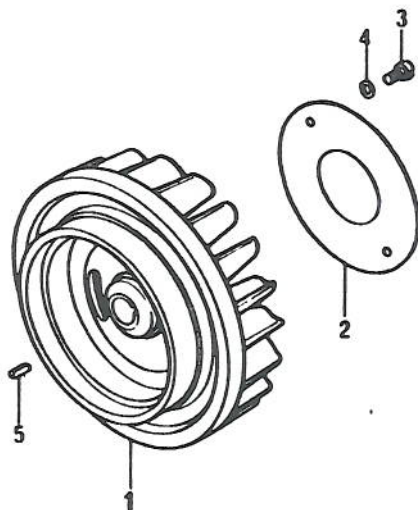
12

1029-SRL

VAR.

01

9823.003



* 1.0583.312 et 1.0583.412 jusqu'au moteur x 99
1.0583.412 depuis le moteur x 100

* bis zu Motor x 99
ab Motor x 100

| Pos. | MAG No | Qté | Désignation | Benennung | Norm / Ø |
|------|------------|-----|--------------------|-----------------------|------------------|
| 1 * | 1.0583. | 1 | Volant ventilateur | Ventilator-Schwungrad | |
| 2 | 1.0287.028 | 1 | Tôle de visite | Staubdeckel | |
| 3 | 0.1105.526 | 2 | Vis | Schraube | DIN 84 4.8 M5x16 |
| 4 | 0.1126.725 | 2 | Rondelle | Unterlagsscheibe | DIN 137 B5 |
| 5 | 0.1131.022 | 1 | Clavette | Keil | DIN 6885 5x5x12 |

12.01

MAG

MISE EN MARCHÉ - FILTRE A AIR
 INBETRIEBSETZUNG - KÜHLLUFTFILTER

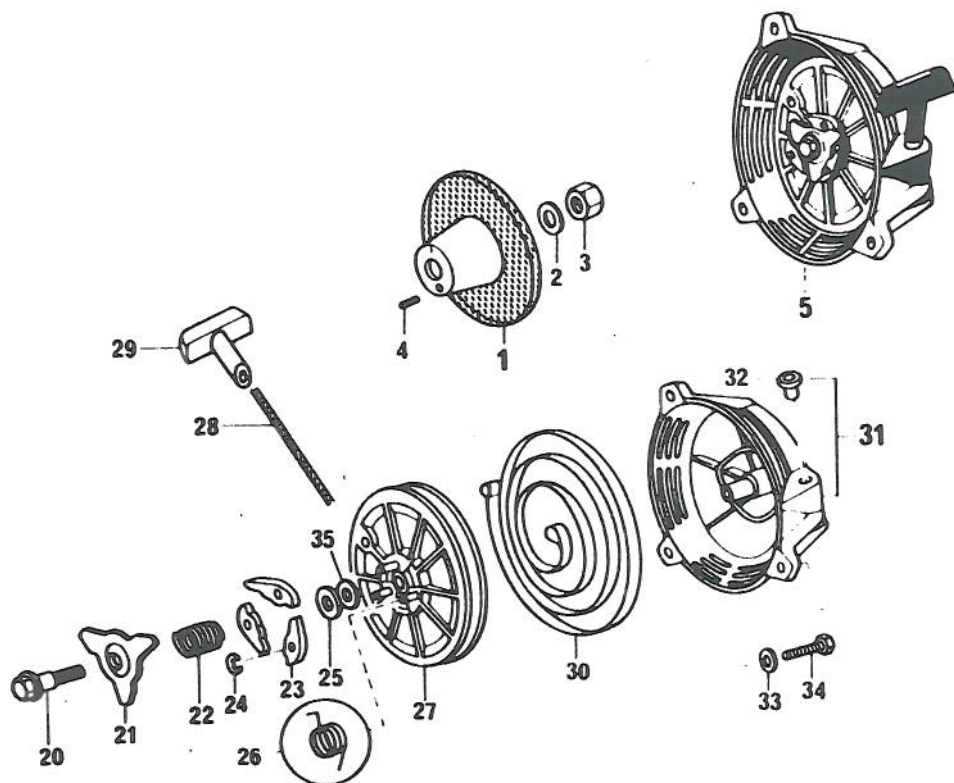
GRUPE
 GRUPPE
 GROUP

13

1029-SRL

VAR. 01

9810.005 - 9822.004



| Pos. | MAG No | Qté | Désignation | Benennung | Norm / Ø |
|------|------------|-----|-----------------------------|------------------------------------|---------------------|
| 1 | 1.9585.010 | 1 | Poulie avec filtre tournant | Anwerfscheibe mit drehendem Filter | |
| 2 | 0.1126.727 | 1 | Rondelle | Unterlagsscheibe | DIN 137 B14 |
| 3 | 0.1112.883 | 1 | Ecrou | Mutter | DIN934-M14x1,5 PHOS |
| 4 | 0.1124.653 | 1 | Vis sans tête | Gewindestift | DIN 427 4.8 M8x15 |
| 5 | 1.9076.042 | 1 | Réenrouleur | Rückholstarter kompl. | |
| 20 | 1.0256.076 | 1 | Vis 6-pnas | Sechskantschraube | |
| 21 | 1.1725.008 | 1 | Came | Nocken | |
| 22 | 1.0818.006 | 1 | Ressort de freinage | Bremsfeder | |
| 23 | 1.0394.175 | 3 | Griffe | Klaue | |

13.01

MAG

1029-SRL

MISE EN MARCHÉ - FILTRE A AIR

INBETRIEBSETZUNG - KÜHLLUFTFILTER

GROUPE
GRUPPE
GROUP**13**

VAR.

01

9810.005 - 9822.004

| Pos. | MAG No | Qté | Désignation | Benennung | Norm / ø |
|------|------------|-----|--------------------------|--------------------|-------------------|
| 24 | 1.0554.168 | 3 | Rondelle d'arrêt | Sicherungsfeder | |
| 25 | 0.1119.810 | 1 | Rondelle | Scheibe | DIN 9021 A6.4 |
| 26 | 1.0857.072 | 3 | Ressort de rappel | Klauenrückzugfeder | |
| 27 | 1.9528.019 | 1 | Poulie de réenroulement | Seilscheibe | |
| 28 | 1.0332.079 | 1 | Corde de lancement | Anwerfseil | ø 4,5x1600 m |
| 29 | 1.9235.010 | 1 | Poignée | Griff | |
| 30 | 1.9151.014 | 1 | Ressort de réenroulement | Rückspulfeder | |
| 31 | 1.9437.055 | 1 | Carter réenroulement | Startergehäuse | |
| 32 | 1.0889.230 | 1 | Douille | Büchse | |
| 33 | 0.1107.283 | 3 | Rondelle | Scheibe | DIN 137 B8 |
| 34 | 0.1112.333 | 3 | Vis 6-pans | Sechskantschraube | DIN 933-8.8 M8x25 |
| 35 | 0.1107.095 | 1* | Rondelle | Scheibe. | DIN 125 A6, 4 |

* n'est montée que sur demande pour assurer un jeu axial correct de la poulie pos.27

* wird nur nach Bedarf eingebaut, um Axialspiel der Seilscheibe Pos.27 zu sichern

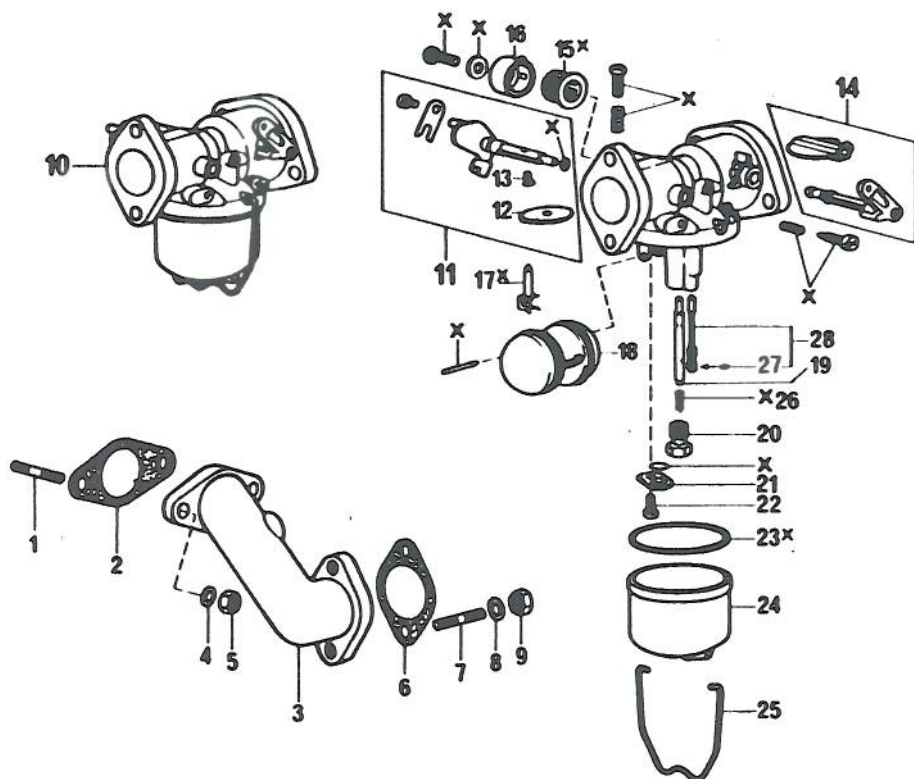
MAG
CARBURATEUR - CONDUITE ADMISSION
VERGASER - ANSAUGLEITUNG
GRUPE
GRUPPE
GROUP
14

1029-SRL

VAR.

18

9824.101 - 9825.001



| Pos. | MAG No | Qté | Désignation | Benennung | Norm / Ø |
|------|------------|-----|----------------------|--------------------|-------------------|
| 1 | 0.1113.376 | 2 | Goujon | Stiftschraube | DIN 939-8.8 M8x18 |
| 2 | 1.0051.059 | 1 | Joint | Dichtung | |
| 3 | 1.0903.345 | 1 | Conduite d'admission | Ansaugleitung | |
| 4 | 0.1107.283 | 2 | Rondelle | Unterlagsscheibe | DIN 137 B8 |
| 5 | 0.1112.824 | 2 | Ecrou | Mutter | DIN 934-8-M8 |
| 6 | 1.0051.062 | 1 | Joint carburateur | Dichtung, Vergaser | |
| 7 | 0.1113.350 | 2 | Goujon | Stiftschraube | DIN 939-8.8 M6x16 |
| 8 | 0.1126.726 | 2 | Rondelle | Unterlagsscheibe | DIN 137 B6 |
| 9 | 0.1112.813 | 2 | Ecrou | Mutter | DIN 934-8-M6 |
| 10 | 1.9022.510 | 1 | Carburateur | Vergaser | |

MAG
CARBURATEUR - CONDUITE ADMISSION
VERGASER - ANSAUGLEITUNG
GRUPE
GRUPPE
GROUP
14

1029-SRL

VAR.

18

9824.101 - 9825.001

| Pos. | MAG No | Qté | Désignation | Benennung | Norm / Ø |
|------|------------|-----|---|--|----------|
| 11 | 1.9591.030 | 1 | Volet des gaz, copl. | Drosselklappe vollst. | |
| 12 | 1.0163.135 | 1 | Volet des gaz | Drosselklappe | |
| 13 | 1.0163.136 | 1 | Vis | Schraube | |
| 14 | 1.9591.029 | 1 | Volez départ avec levier | Starterklappe mit Hebel | |
| 15 | 1.0163.002 | 1 | Filtre | Filter | |
| 16 | 1.0163.003 | 1 | Pipe | Schlauchanschluss | |
| 17 | 1.0163.060 | 1 | Pointeau | Schwimmernadel | |
| 18 | 1.0163.006 | 1 | Flotteur | Schwimmer | |
| 19 | 1.0163.157 | 1 | Tube diffuseur | Mischrohr | |
| 20 | 1.0163.016 | 1 | Gircleur Ø 105 | Düse Ø 105 | |
| 21 | 1.0163.137 | 1 | Couvercle | Verschlussdeckel | |
| 22 | 1.0163.138 | 1 | Vis | Schraube | |
| 23 | 1.0163.004 | 1 | Joint | Dichtung | |
| 24 | 1.0163.001 | 1 | Cuve | Schwimmergehäuse | |
| 25 | 1.0163.005 | 1 | Etrier | Bügel | |
| - | 1.9264.138 | | Jeu de révision, composé des positions marquées des X | Reparatursatz, bestehend aus den mit X bezeichneten Positionen | |
| 26 | 1.0163.174 | 1 | Ressort | Feder | |
| 27 | 1.0163.211 | 1 | Joint | Dichtung | |
| 28 | 1.0163.210 | 1 | Gicleur ralenti | Leerlaufdüse komplett | |

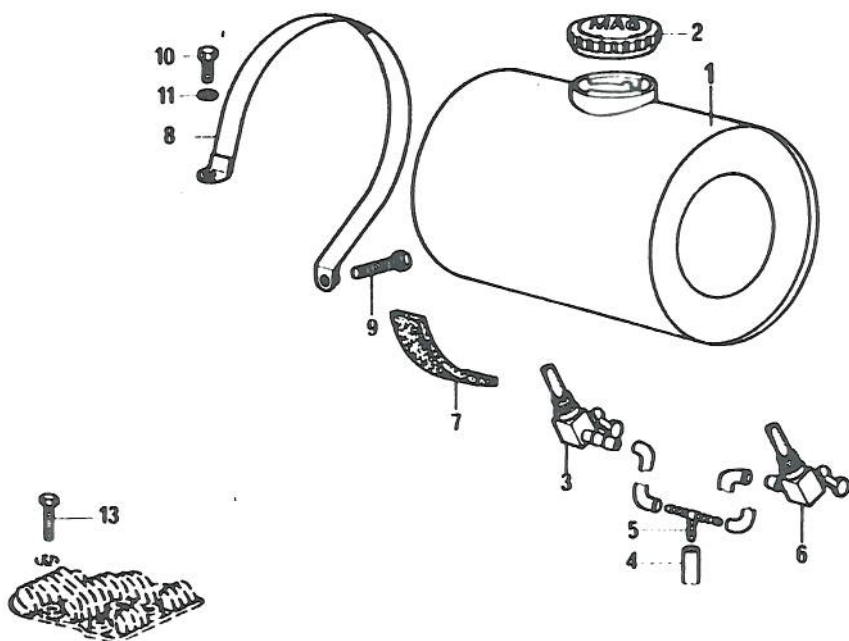
MAG
**RESERVOIR ESSENCE
BENZINTANK**
**GRUPE
GRUPPE
GROUP**
16

1029- SRL

VAR.

15

9809.037



| Pos. | MAG No | Qté | Designation | Benennung | Norm/Ø |
|------|------------|-----|-------------------|------------------|---------------------|
| 1 | 1.9026.397 | 1 | Réservoir | Tank | |
| 2 | 1.9053.016 | 1 | Bouchon réservoir | Tankdeckel | |
| 3 | 1.9070.069 | 1 | Robinet à essence | Benzinhahn | |
| 4 | 1.1903.012 | 1 | Tuyau essence | Benzinleitung | Lg.o,35m* |
| 5 | 1.0222.380 | 1 | Raccord | Verbindungsstück | |
| 6 | 1.9070.066 | 1 | Robinet à essence | Benzinhahn | |
| 7 | 1.0948.022 | 2 | Cales réservoir | Tankunterlage | |
| 8 | 1.9102.112 | 2 | Ruban réservoir | Tankband | |
| 9 | 0.1111.145 | 2 | Vis 6-pans | Schraube | DIN 931-8.8-M8x40 |
| 10 | 0.1103.316 | 2 | Vis 6-pans | Schraube | DIN 933-8.8-M6x16 |
| 11 | 0.1126.726 | 2 | Rondelle | Scheibe | DIN 137-B6 |
| 13 | 0.1112.436 | 1 | Vis 6-pans | Schraube | DIN 933-10.9-M10x35 |

*Seulement livrable par mètre

*Nur je Meter lieferbar

MAG

1029-SRL

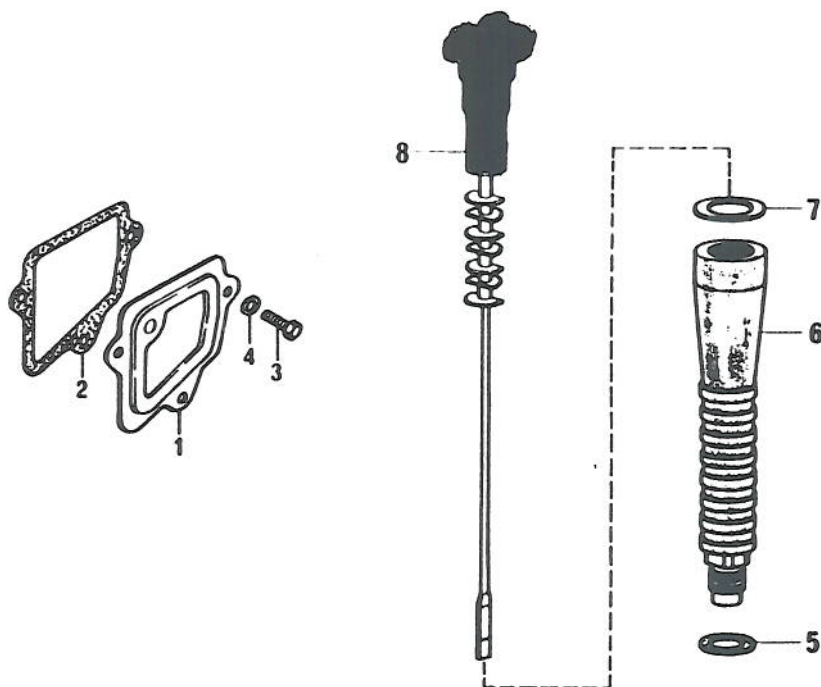
RENIFLARD
ENTLÜFTER

9826.009

GROUPE
GRUPPE
GROUP**17**

VAR.

02



| Pos. | MAG No | Qté | Désignation | Benennung | Norm / Ø |
|------|------------|-----|-------------------|---------------------|--------------------|
| 1 | 1.0151.011 | 1 | Couvercle soupape | Ventildeckel | |
| 2 | 1.0759.296 | 1 | Joint reniflard | Dichtung, Entlüfter | |
| 3 | 0.1112.232 | 3 | Vis | Schraube | DIN 933-8.8 M6x10 |
| 4 | 0.1126.726 | 3 | Rondelle | Unterlagsscheibe | DIN 137 B6 |
| 5 | 0.1118.730 | 1 | Joint | Dichtung | DIN 7603 A20x26-CU |
| 6 | 1.0539.063 | 1 | Cheminée | Kamin | |
| 7 | 0.1130.532 | 1 | Joint, Cuir | Dichtung, Leder | DIN 7603 A30x38 |
| 8 | 1.9047.040 | 1 | Bouchon reniflard | Entlüfter | |

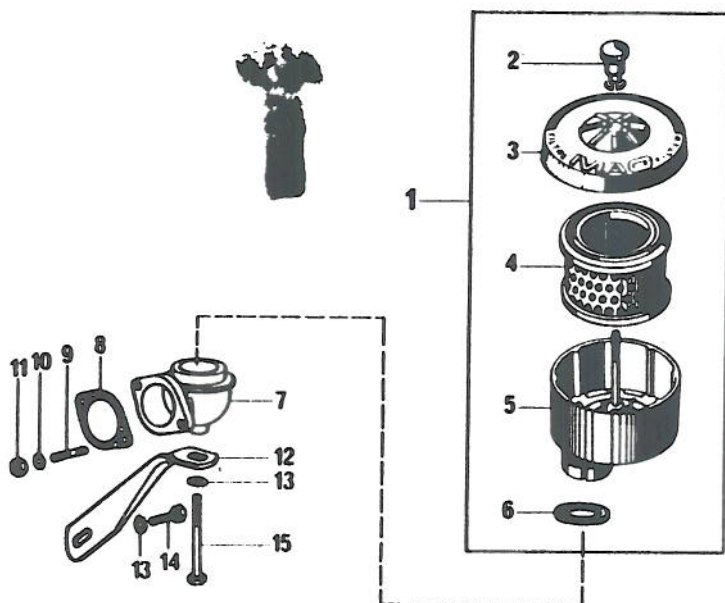
MAG
FILTRE A AIR
LUFTFILTER
GRUPE
GRUPPE
GROUP
18

1029-SRL

VAR.

02

9827.029 - 9828.016



| Pos. | MAG No | Qté | Désignation | Benennung | Norm / Ø |
|------|------------|-----|----------------------|---------------------|-------------------|
| 1 | 1.9396.213 | 1 | Filtre à air complet | Luftfilter, vollst. | |
| 2 | 1.0115.001 | 1 | Ecrou | Mutter | |
| 3 | 1.1018.036 | 1 | Couvercle | Deckel | |
| 4 | 1.9260.009 | 1 | Cartouche filtrante | Filterelement | |
| 5 | 1.9396.216 | 1 | Base du filtre | Filtergehäuse | |
| 6 | 1.0051.071 | 1 | Joint | Dichtung | |
| 7 | 1.0770.211 | 1 | Coude filtre à air | Filterkrümmer | |
| 8 | 1.0051.070 | 1 | Joint | Dichtung | |
| 9 | 0.1113.350 | 2 | Goujon | Stiftschraube | DIN 939-8.8 M6x16 |
| 10 | 0.1126.726 | 2 | Rondelle ondulée | Federscheibe | DIN 137 B6 |

MAGFILTRE A AIR
LUFTFILTERGROUPE
GRUPPE
GROUP**18**

1029-SRL

VAR.

02

9827.029 - 9828.016

| Pos. | MAG No | Qté | Désignation | Benennung | Norm / Ø |
|------|------------|-----|----------------------|-------------------|--------------------|
| 11 | 0.1112.813 | 2 | Ecrou | Mutter | DIN 934-8 M6 |
| 12 | 1.1552.733 | 1 | Support filtre à air | Luftfilterhalter | |
| 13 | 0.1107.283 | 2 | Rondelle ondulée | Federscheibe | DIN 137 B8 |
| 14 | 0.1112.307 | 1 | Vis 6-pans | Sechskantschraube | DIN 933-8.8 M8x16 |
| 15 | 0.1111.207 | 1 | Vis 6-pans | Sechskantschraube | DIN 931-8.8 M8x100 |

MAG

COMMANDE REGULATEUR
 REGLERBETÄTIGUNG

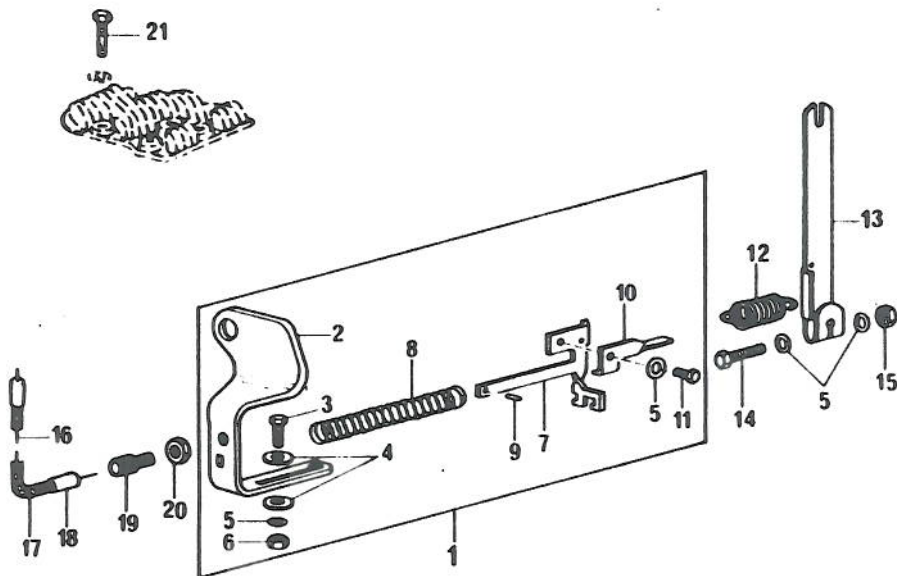
GRUPE
 GRUPPE
 GROUP

19

1029-SRL

VAR. 02

9829.025



| Pos. | MAG No | Qté | Désignation | Benennung | Norm / Ø |
|------|------------|-----|--------------------|--------------------|-------------------|
| 1 | 1.9157.012 | 1 | Système régulateur | Reglerteilesatz | |
| 2 | 0.1112.919 | 1 | Support cdé rég. | Halter, Reglerbet. | |
| 3 | 0.1112.179 | 1 | Vis 6-pans | Schraube | DIN 933 8.8 M4x10 |
| 4 | 0.1119.806 | 2 | Rondelle | Unterlagsscheibe | DIN 9021 Ø 4.3 |
| 5 | 0.1126.724 | 4 | Rondelle | Unterlagsscheibe | DIN 137 B4 |
| 6 | 0.1112.796 | 1 | Ecrou | Mutter | DIN 934-8-M4 |
| 7 | 1.0718.110 | 1 | Attache ressort | Federführung | |
| 8 | 1.0080.426 | 1 | Ressort | Feder | |
| 9 | 0.1104.846 | 1 | Goupille | Spannstift | DIN 1481 2x6 |
| 10 | 1.0672.005 | 1 | Pince câble | Kabelklemme | |

19.02

MAGCOMMANDE REGULATEUR
REGLERBETÄTIGUNGGROUPE
GRUPPE
GROUP**19**

1029-SRL

VAR.

02

9829.025

| Pos. | MAG No | Qté | Désignation | Benennung | Norm / Ø |
|------|------------|-----|---|--|-------------------------|
| 11 | 0.1122.422 | 1 | Vis 6-pans | Schraube | DIN 933 8.8 M4x8 |
| 12 | 1.0349.047 | 1 | Ressort | Feder | |
| 13 | 1.0285.474 | 1 | Levier régulateur | Reglerhebel | |
| 14 | 0.1123.745 | 1 | Vis 6-pans | Schraube | DIN 933 8.8 M4x20 |
| 15 | 0.1112.796 | 1 | Ecrou | Mutter | DIN 934-8-M4 |
| 16 | 1.1903.002 | - | Câble à gaz (livré par mètre) | Gaskabel (per Meter geliefert) | |
| 17 | 1.1903.001 | - | Gaine, câble à gaz (livré par mètre) | Hülle zu Gaskabel (per Meter geliefert) | |
| 18 | 1.0140.027 | 2 | Embout de gaine | Kablehütchen | |
| 19 | 1.0129.030 | 1 | Vis baril | Stellschraube | |
| 20 | 1.0208.027 | 1 | Ecrou | Mutter | |
| 21 | 0.1112.436 | 1 | Vis 6-pans | Schraube | Din 933-10.9 M10x35 Ph. |

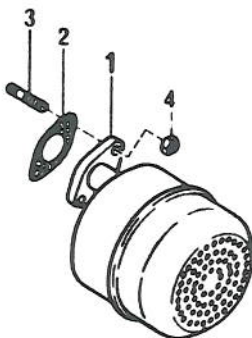
MAGPOT D'ÉCHAPPEMENT
AUSPUFFTOPFGROUPE
GRUPPE
GROUP**20**

1029-SRL

VAR.

01

9831.001



| Pos. | MAG No | Qté | Désignation | Benennung | Norm / Ø |
|------|------------|-----|-------------------|-------------|-------------------|
| 1 | 1.9003.496 | 1 | Pot d'échappement | Auspufftopf | |
| 2 | 1.0051.059 | 1 | Joint | Dichtung | |
| 3 | 0.1113.373 | 2 | Goujon | Stift | DIN 939 8.8 M8x16 |
| 4 | 1.0208.043 | 2 | Ecrou | Mutter | |

20.01

MAG

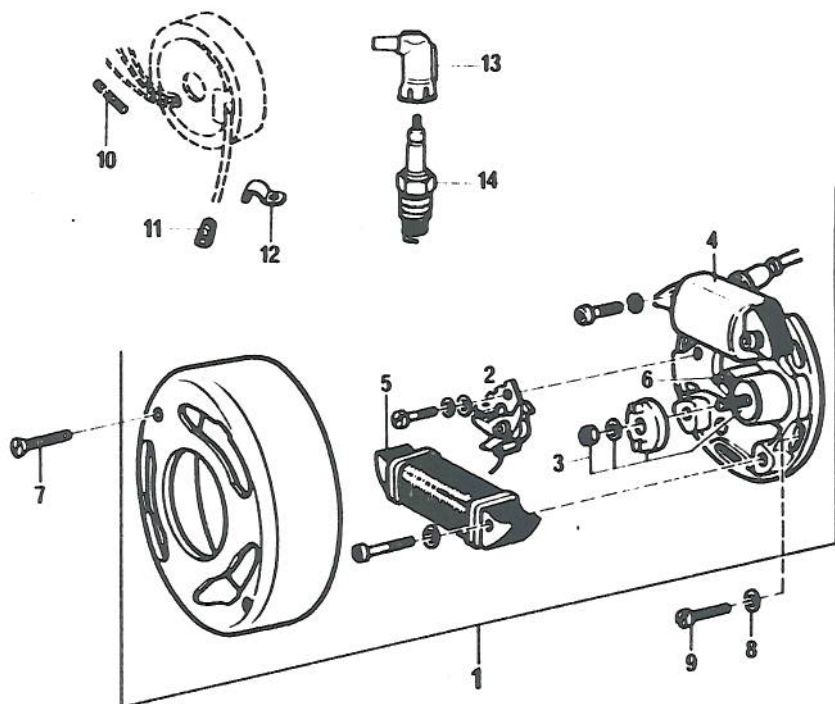
1029-SRL

ALLUMAGE
ZÜNDUNGGROUPE
GRUPPE
GROUP**21**

VAR.

17

9817.035-9818.002-9836.003



| Pos. | MAG No | Qté | Désignation | Benennung | Norm / Ø |
|------|------------|-----|---|--------------------------------------|----------|
| 1 | 1.9281.254 | 1 | Volant magnetique complet (avec bobine lumière) | Schwungmagnetzünder (mit Lichtspule) | |
| 2 | 1.9345.029 | 1 | Rupteur complet | Unterbrechersatz | |
| 3 | 1.1796.111 | 1 | Condensateur complet | Kondensator kompl. | |
| 4 | 1.9349.162 | 1 | Bobine d'allumage | Zündspule | |
| 5 | 1.9349.163 | 1 | Bobine lumière 12V 25W | Lichtspule 12V 25W | |
| 6 | 1.0804.037 | 1 | Feutre de graissage | Schmierfilz | |

MAGALLUMAGE
ZÜNDUNGGROUPE
GRUPPE
GROUP**21**

1029-SRL

VAR.

17

9817-035-9818.002-9836-003

| Pos. | MAG No | Qté | Désignation | Benennung | Norm / Ø |
|------|------------|-----|--------------------|---------------|---------------------|
| 7 | 0.1130.708 | 2 | Vis conique | Schraube | DIN 963-5.8-M 5 x12 |
| 8 | 0.1126.724 | 3 | Rondelle | Scheibe | DIN 137-B4 |
| 9 | 0.1105.512 | 3 | Vis cylindrique | Schraube | DIN 84-5.8-AM 4 x12 |
| 10 | 1.1903.019 | 1 | Protège-câble | Kabeltülle | |
| 11 | 1.0813.019 | 1 | Passe-câble | Kabelhülle | |
| 12 | 1.0929.026 | 1 | Bride | Bride | |
| 13 | 1.9450.010 | 1 | Capuchon de bougie | Kerzenstecker | |
| 14 | 1.0050.004 | 1 | Bougie | Zündkerze | |

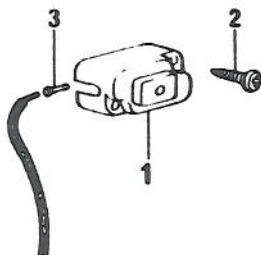
MAGACCESSOIRES ELECTRIQUES
ELEKTRISCHES ZUBEHÖRGROUPE
GRUPPE
GROUP**22**

1029-SRL

VAR.

02

9835.001



| Pos. | MAG No | Qté | Désignation | Benennung | Norm / Ø |
|------|------------|-----|---------------------|------------|------------------|
| 1 | 1.9367.028 | 1 | Bouton d'arrêt | Stopknopf | |
| 2 | 0.1127.569 | 2 | Vis auto-taraudeuse | Schraube | DIN 7971 82.9x19 |
| 3 | 1.0889.180 | 1 | Embout de câble | Kabelhülse | |

22.02

MAG

OUTILLAGE

GROUPE
GRUPPE
GROUP**25**

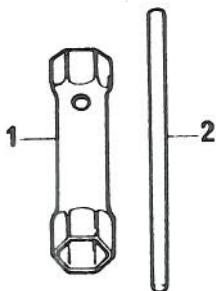
1029 - SRL

WERKZEUGE

VAR.

01

9838.001



| Pos. | MAG No | Qté | Désignation | Benennung | Norm / Ø |
|------|------------|-----|-------------------|----------------------|----------|
| 1 | 1.0268.045 | 1 | Clef à tube 17/21 | Steckschlüssel 17/21 | |
| 2 | 1.0269.015 | 1 | Clef à douille | Dorn | |

25.01

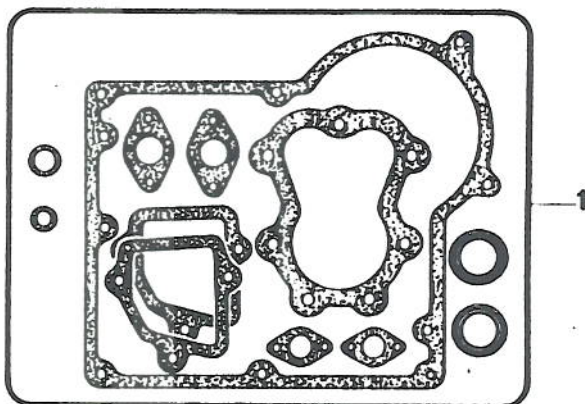
MAG

1029 - SRL

JEU DE JOINTS
DICHTUNGSSATZGROUPE
GRUPPE
GROUP**26**

VAR.

01



| Pos. | MAG No | Qté | Désignation | Benennung | Norm / Ø |
|------|------------|-----|--------------|---------------|----------|
| 1 | 1.9264.135 | 1 | Jeu de joint | Dichtungssatz | |

26.01

LORS DE TOUTE COMMANDE DE PIÈCES DÉTACHÉES, indiquer :

- Le type du moteur frappé sur la plaque.
- Le numéro de commande de la pièce, d'après la liste de pièces de rechange.

N'UTILISER QUE LES PIÈCES DE RECHANGE D'ORIGINE MAG

BEI JEDER BESTELLUNG VON ERSATZTEILEN ist anzugeben :

- Die auf dem Firmenschild angegebene Typenbezeichnung.
- Die Bestellnummer des Ersatzteils gemäss dieser Ersatzteilliste.

AUSSCHLIESSLICH ORIGINAL - MAG - ERSATZTEILE VERWENDEN

WHEN ORDERING SPARE PARTS, please indicate :

- The model and type number of your engine that appears on the nameplate.
- The part number according to the spare parts list.

ALWAYS USE GENUINE MAG SPARE PARTS



Livraison de pièces de rechange par :
Ersatzteil-Lieferung durch :
Spare parts supplied by :



JEAN GALLAY S.A.
Département MAG MOTEURS
108, ch. du Pont-du-Centenaire
CH 1228 Plan-les-Ouates / GENÈVE
Tél. (022) 71.13.00 - Télex 421 137 MAGE CH

MAG - MOTOREN GMBH
Aglassingerstr. 26 A-5023 Salzburg - Gnigl
Tel. (06222) 75750 Telex 06/3203