

LISTE DE PIÈCES DE RECHANGE  
ERSATZTEILLISTE  
SPARE PARTS LIST

**1045 SRL<sup>D</sup> x 272**



**MAG**

**MOTEURS  
MOTOREN  
ENGINES**

**MAG**

Edition **1**

**1045 SRL <sup>D</sup>X272**

**Liste de pièces de rechange**

**Ersatzteilliste**

**Spare parts list**

**Listino pezzi di ricambio**

**Lista de repuestos**

**Catálogo das peças  
sobressalentes**

**MAG**

**MOTOSACOCHE S.A.**  
**CH-1211 Genève 26 (Suisse)**



**MAG**ARBRE A CAMES AVEC DECOMPRESSEUR  
SOUPAPESGROUPE  
GRUPPE  
GROUP**1**

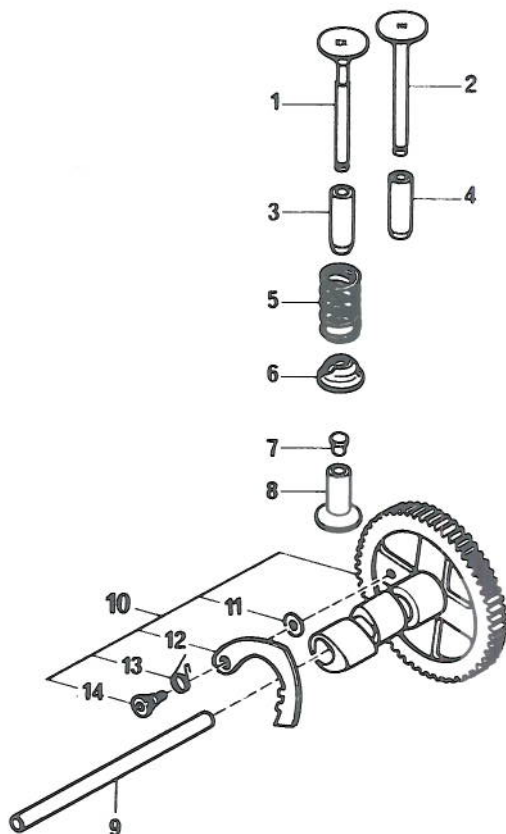
1045-SRL

NOCKENWELLE MIT DEKOMPRESSOR  
VENTILE

VAR.

04

9801.020 - 9804.018



Pos.	MAG No	Qte	Désignation	Benennung	Norm / ø
1	1.0243.138	✓ 1	Soupape échappement	Auslass-Ventil	
2	1.0243.137	✓ 1	Soupape admission	Einlass-Ventil	
3	1.0213.075	✓ 1	Guide soupape, éch.	Ventilführung, Auslass	
4	1.0213.067	✓ 1	Guide soupape, adm.	Ventilführung, Einlass	
5	1.0223.063	✓ 2	Ressort soupape	Ventilfeder	
6	1.0195.094	✓ 2	Cuvette de soupape	Ventilfederteller	
7	1.0244.268	✓ 2	Pastille poussoir	Stößelkopf	2.5 mm
	1.0244.269	✓ 2	Pastille poussoir	Stößelkopf	2.6 mm
	1.0244.270	✓ 2	Pastille poussoir	Stößelkopf	2.7 mm
	1.0244.271	✓ 2	Pastille poussoir	Stößelkopf	2.8 mm
	1.0244.272	✓ 2	Pastille poussoir	Stößelkopf	2.9 mm

1.04

**MAG**ARBRE A CAMES AVEC DECOMPRESSEUR  
SOUPAPESGROUPE  
GRUPPE  
GROUP**1**

1045-SRL

NOCKENWELLE MIT DEKOMPRESSOR  
VENTILE

VAR.

04

9801.020 - 9804.018

Pos.	MAG No	Qté	Désignation	Benennung	Norm / ø
7	1.0244.273	2	Pastille poussoir	Stößelkopf	3.0 mm
	1.0244.274	2	Pastille poussoir	Stößelkopf	3.1 mm
	1.0244.275	2	Pastille poussoir	Stößelkopf	3.2 mm
	1.0244.276	2	Pastille poussoir	Stößelkopf	3.3 mm
	1.0244.277	2	Pastille poussoir	Stößelkopf	3.4 mm
	1.0244.278	2	Pastille poussoir	Stößelkopf	3.5 mm
	1.0244.279	2	Pastille poussoir	Stößelkopf	3.6 mm
	1.0244.280	2	Pastille poussoir	Stößelkopf	3.7 mm
	1.0244.281	2	Pastille poussoir	Stößelkopf	3.8 mm
	1.0244.282	2	Pastille poussoir	Stößelkopf	3.9 mm
	1.0244.283	2	Pastille poussoir	Stößelkopf	4.0 mm
	1.0244.288	2	Pastille poussoir	Stößelkopf	4.5 mm
8	1.0244.327	2	Poussoir	Stößel	
9	1.0630.006	1	Axe arbre à cames	Achse Nockenwelle	
10	1.9015.070	1	Arbre à cames compl. avec décompresseur	Nockenwelle komplett mit Dekompressor	
11	1.0641.116	1	Rondelle élastique	Scheibe	
12	1.0179.059	1	Contrepoids	Fliehkgewicht	
13	1.0857.087	1	Ressort	Feder	
14	1.0803.028	1	Vis étagée	Schraube	

**MAG**

BIELLE - PISTON

PLEUELSTANGE - KOLBEN

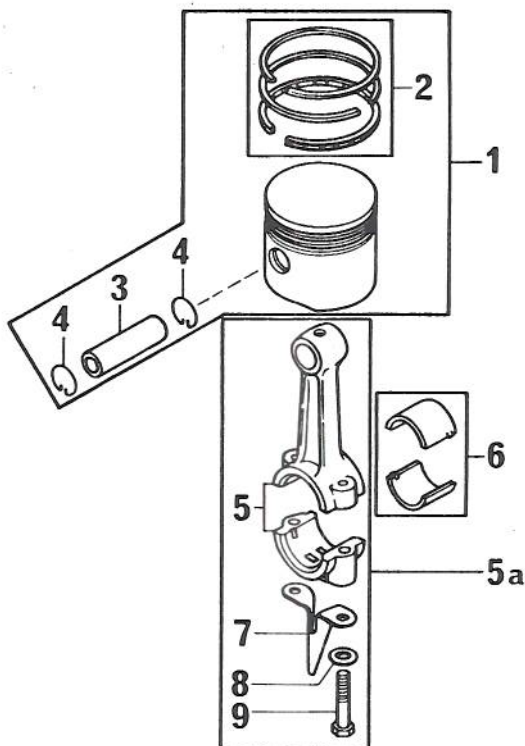
GROUPE  
GRUPPE  
GROUP**2**

1045-SRL

VAR.

03

1.9802.002 - 1.9803.029



Pos.	MAG No	Qté	Désignation	Benennung	Norm / Ø
1	1.9020.365	1	Piston complet	Kolben vollständig	orig. Ø 88.00 mm
	1.9020.366	-	Piston complet	Kolben vollständig	R 1 Ø 88.30 mm
	1.9020.367	-	Piston complet	Kolben vollständig	R 2 Ø 88.60 mm
	1.9020.368	-	Piston complet	Kolben vollständig	R 4 Ø 89.00 mm
2	1.9282.213	1	Jeu de segments	Kolbenringsatz	orig. Ø 88.00 mm
	1.9282.214	-	Jeu de segments	Kolbenringsatz	R 1 Ø 88.30 mm
	1.9282.215	-	Jeu de segments	Kolbenringsatz	R 2 Ø 88.60 mm
	1.9282.216	-	Jeu de segments	Kolbenringsatz	R 4 Ø 89.00 mm
3	1.0189.093	1	Axe de piston	Kolbenbolzen	
4	1.0554.180	2	Ressort'arrêt	Sicherungsfeder	

**MAG**

BIELLE - PISTON  
 PLEUELSTANGE - KOLBEN

GRUPE  
 GRUPPE  
 GROUP

**2**

1045-SRL

VAR.

03

9802.002 - 9803.029

Pos.	MAG No	Qté	Désignation	Benennung	Norm / Ø
5	1.0148.057 ✓	1	Bielle	Pleuel	
5a	1.9045.116 ✓	1	Bielle complete, compr. pos. 5, 7, 8, 9	Pleuel vollständig bestehend aus Pos. 5, 7, 8, 9	
6	1.0529.025 ✓	1	Coussinet (paire)	Lagerschalensatz	orig. Ø 34,90 mm
	1.0529.043 ✓	-	Coussinet (paire)	Lagerschalensatz	R 1 Ø 34,65 mm
	1.0529.044 ✓	-	Coussinet (paire)	Lagerschalensatz	R 2 Ø 34,40 mm
	1.0529.045 ✓	-	Coussinet (paire)	Lagerschalensatz	R 3 Ø 34,15 mm
	1.0529.046 ✓	-	Coussinet (paire)	Lagerschalensatz	R 4 Ø 33,90 mm
7	1.0530.008 ✓	1	Plongeur	Oel schleuderfinger	
8	1.0641.064 ✓	2	Rondelle d'arrêt	Sicherungsscheibe	
9	1.0531.027 ✓	2	Vis de bielle	Pleuelschraube	

**MAG**

VILEBREQUIN - PALIER  
 KURBELWELLE - FLANSCH

GRUPE  
 GRUPPE  
 GROUP

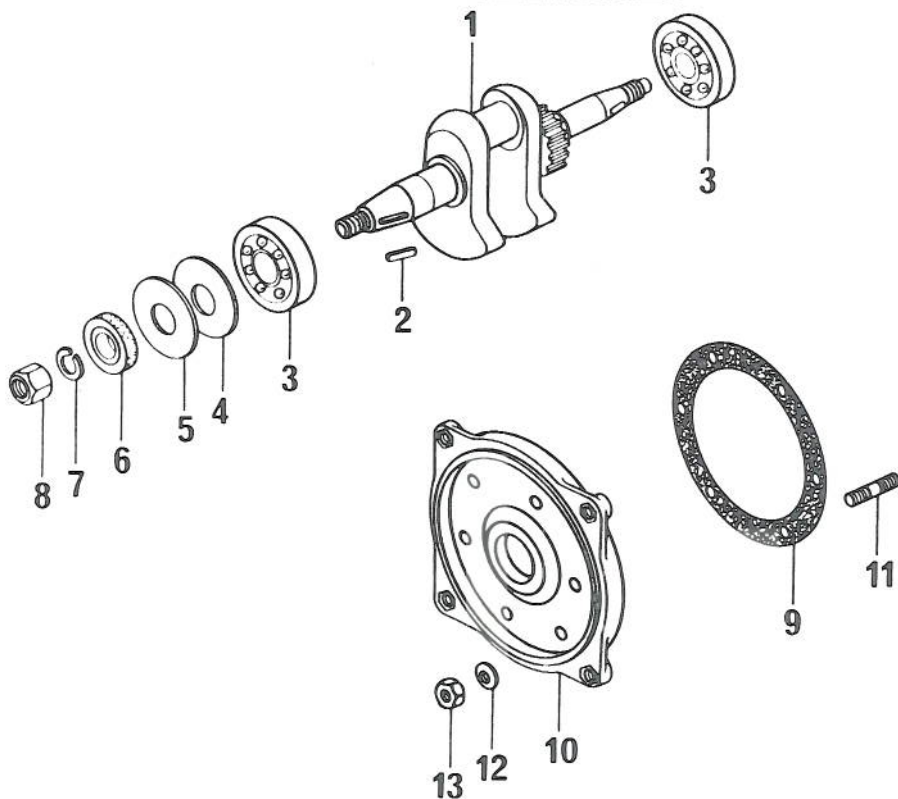
**3**

1045-SRL

VAR.

21

9806.001 - 9807.002



Pos.	MAG No	Qté	Désignation	Benennung	Norm / ø
1	1.0149.238 ✓	1	Vilebrequin	Kurbelwelle	
2	0.1118.002	1	Clavette	Keil	DIN 6885 8x5x20
3	1.9341.066	2	Roulement	Kugellager	6306-C3 30x72x19
4	1.0321.143 ✓	*	Rondelle de réglage	Ausgleichscheibe	0,15 mm
5	1.0321.169 ✓	*	Rondelle de réglage	Ausgleichscheibe	0,30 mm
6	1.9493.030 ✓	1	Simmerring	Simmerring	30x47x10
7	0.1131.042	1	Rondelle	Scheibe	DIN 137 B20
8	0.1131.117	1	Ecrou	Mutter	DIN 439-6 BM20x1.5
9	1.0626.105 ✓	1	Joint	Dichtung	
10	1.9635.011 ✓	1	Palier	Lagerflansch	
11	1.0954.067 ✓	6	Goujon	Stiftschraube	
12	0.1107.286	6	Rondelle ondulée	Federscheibe	DIN 137 B10
13	0.1102.659	6	Ecrou	Mutter	DIN 934-8 M10

\* Selon besoin

\* Nach Bedarf



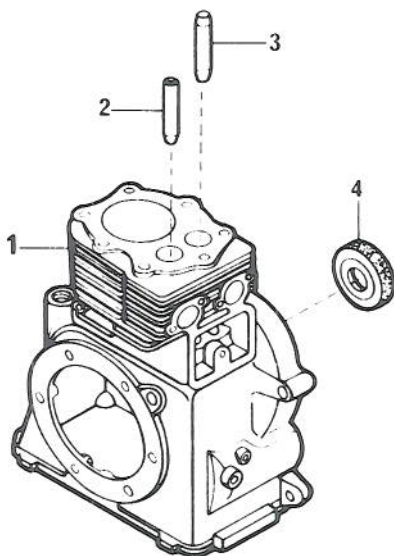
**MAG**CARTER CYLINDRE  
KURBELGEHÄUSEGROUPE  
GRUPPE  
GROUP**4**

1045-SRL

VAR.

11

1.9812.111



Pos.	MAG No	Qté	Désignation	Benennung	Norm / ø
1	1.9010.184 ✓	1	Carter cylindre avec guide de soupapes	Kurbelgehäuse mit Ventilführungen	
2	1.0213.075 ✓	1	Guide soupape échappement	Auslassventilführung	
3	1.0213.067 ✓	1	Guide soupape admission	Einlassventilführung	
4	1.9493.030 ✓	1	Simmerring	Simmerring	

**MAG**

1045-SRL

CARTER D'HUILE - VIDANGE  
 OELWANNE - OELABLASS

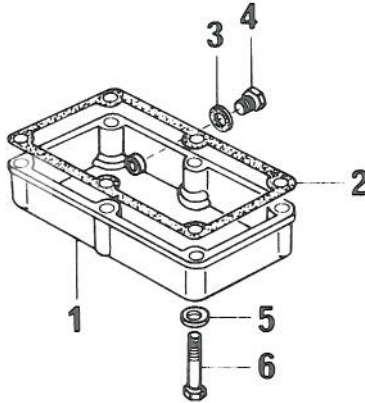
GRUPE  
 GRUPPE  
 GROUP

**6**

VAR.

01

9811.002 - 9813.001



Pos.	MAG No	Qté	Désignation	Benennung	Norm / Ø
1	1.0576.014	✓ 1	Carter d'huile	Oelwanne	
2	1.0626.097	✓ 1	Joint	Dichtung	
3	1.0447.001	✓ 1	Joint	Dichtung	
4	1.0193.157	✓ 1	Bouchon de vidange	Oelablassschraube	
5	0.1107.283	6	Rondelle ondulée	Federscheibe	DIN 137 B8
6	0.1122.397	6	Vis 6-pans	Sechskantschraube	DIN 931-8.8 M8x55

6.01

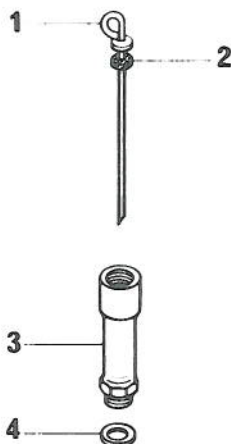
**MAG**JAUGE NIVEAU D'HUILE  
BOUCHON RENIFLARDGROUPE  
GRUPPE  
GROUP**7**

1045-SRL

OELMESSSTAB - ENTLUEFTERZAPFEN

VAR. 09

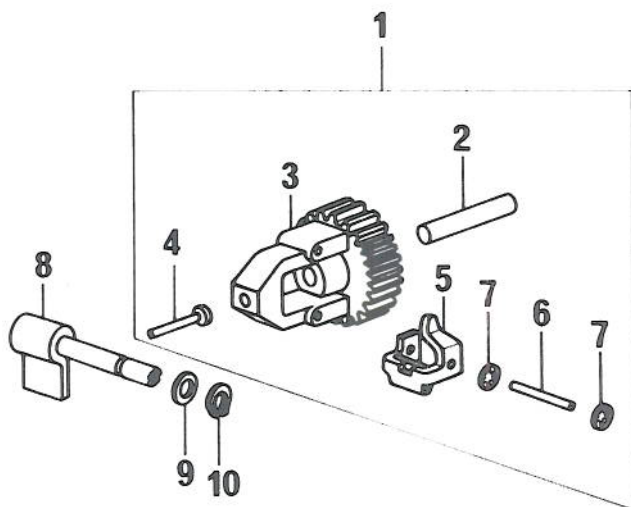
9815.009



Pos.	MAG No	Qté	Désignation	Benennung	Norm / Ø
1	1.9093.071	1 ✓	Jauge niveau d'huile	Oelmessstab	
2	1.0073.121	1 ✓	Joint	Dichtung	
3	1.0539.061	1 ✓	Cheminée rempl. huile	Oeleinfüllstutzen	
4	0.1118.791	1	Joint	Dichtung	DIN 7603-CU A32x38

7.09

1.9808.002



Pos.	MAG No	Qté	Désignation	Benennung	Norm / ø
1	1.9115.013	✓1	Régulateur assemblé	Regler zusammengebaut	
2	1.0611.053	✓1	Axe régulateur	Reglerachse	
3	1.0608.218	✓1	Pignon régulateur	Reglerritzel	
4	1.0244.201	✓1	Poussoir du régulateur	Reglerstößel	
5	1.0179.045	✓2	Contrepoids régulateur	Fliehwegicht	
6	0.1131.173	2	Axe contrepoids	Fliehwegichtsachse	DIN 1446 B4H8x30
7	1.0554.166	✓4	Rondelle d'arrêt	Sicherungsscheibe	
8	1.9209.061	✓1	Levier intérieur avec axe	Reglerhebel innen	
9	0.1107.095	1	Rondelle	Unterlagscheibe	DIN 125 A 6.4
10	1.0554.085	✓1	Ressort d'arrêt	Seegerring	

**MAG**

CULASSE  
ZYLINDERKOPF

GRUPE  
GRUPPE  
GROUP

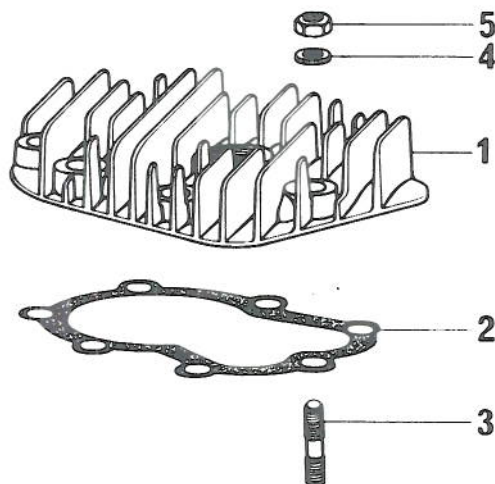
**9**

1045-SRL

VAR.

02

9819.005



Pos.	MAG No	Qté	Désignation	Benennung	Norm / ø
1	1.1712.134 ✓	1	Culasse	Zylinderkopf	
2	1.0759.239 ✓	1	Joint culasse	Zylinderkopfdichtung	
3	1.0954.059 ✓	7	Goujon	Stiftschraube	
4	0.1107.104	7	Rondelle ondulée	Federscheibe	DIN 125 A10,5-Ph.
5	0.1127.084	5	Ecrou	Mutter	DIN 934-10 M10 Phosph.

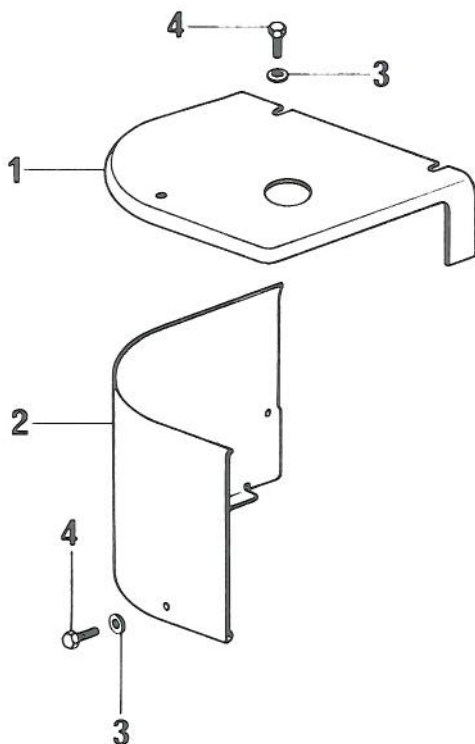
**MAG**CAPOTS VENTILATEUR  
LUFTLEITBLECHEGROUPE  
GRUPPE  
GROUP**10**

1045-SRL

VAR.

05

9821.024



Pos.	MAG No	Qté	Désignation	Benennung	Norm / Ø
1	1.0549.674 ✓	1	Capot ventilateur sup.	Luftleitblech, oben	
2	1.0549.675 ✓	1	Capot ventilateur int.	Luftleitblech, unten	
3	0.1126.726	4	Rondelle ondulée	Federscheibe	DIN 137 B6
4	0.1112.240	4	Vis 6-pans	Sechskantschraube	DIN 933 8.8 M6x12

10.05

**MAG**

CARTER VENTILATEUR  
VENTILATORGEHÄUSE

GRUPE  
GRUPPE  
GROUP

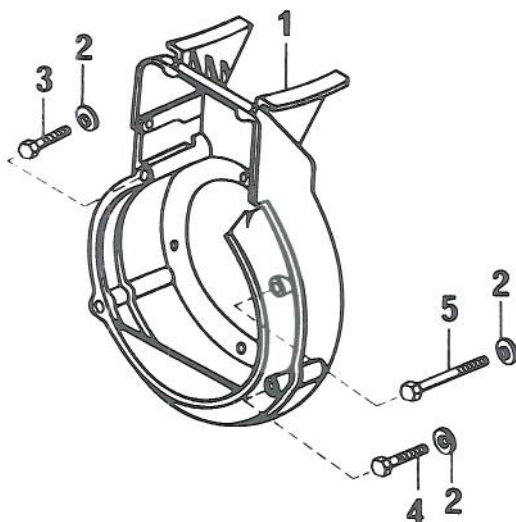
**11**

1045-SRL

VAR.

01

9820.002



Pos.	MAG No	Qté	Désignation	Benennung	Norm / Ø
1	1.9624.035	✓ 1	Carter ventilateur	Ventilatorgehäuse	
2	0.1107.283	4	Rondelle ondulée	Federscheibe	DIN 137 B8
3	0.1111.153	2	Vis 6-pans	Sechskantschraube	DIN 931-8.8 M8x45
4	0.1122.397	1	Vis 6-pans	Sechskantschraube	DIN 931-8.8 M8x55
5	0.1112.375	1	Vis 6-pans	Sechskantschraube	DIN 933-8.8 M8x80

11.01

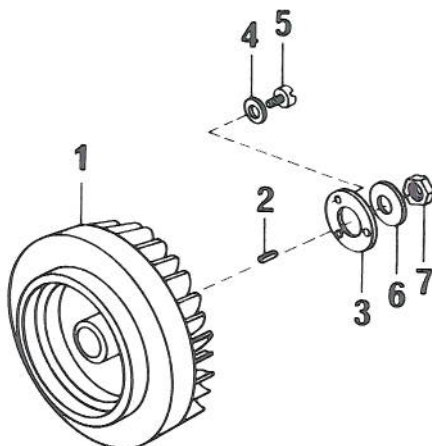
**MAG**VOLANT VENTILATEUR  
VENTILATOR-SCHWUNGRADGROUPE  
GRUPPE  
GROUP**12**

1045-SRL

VAR.

03

9823.002



Pos.	MAG No	Qté	Désignation	Benennung	Norm / Ø
1	1.0583.273	✓ 1	Volant ventilateur	Ventilatorschwungrad	
2	0.1117.935	1	Clavette	Keil	DIN 6885 5x3x10
3	1.0287.020	✓ 1	Cache poussière	Staubdeckel	
4	0.1126.726	3	Rondelle ondulée	Federscheibe	DIN 137 B6
5	0.1124.585	3	Vis à tête cylindrique	Zylinderkopfschraube	DIN 84 4.8 M6x8
6	1.0629.086	✓ 1	Rondelle d'arrêt	Sicherungsscheibe	-Ø
7	0.1131.116	1	Ecrou	Mutter	DIN 439+BM18x15

12.03



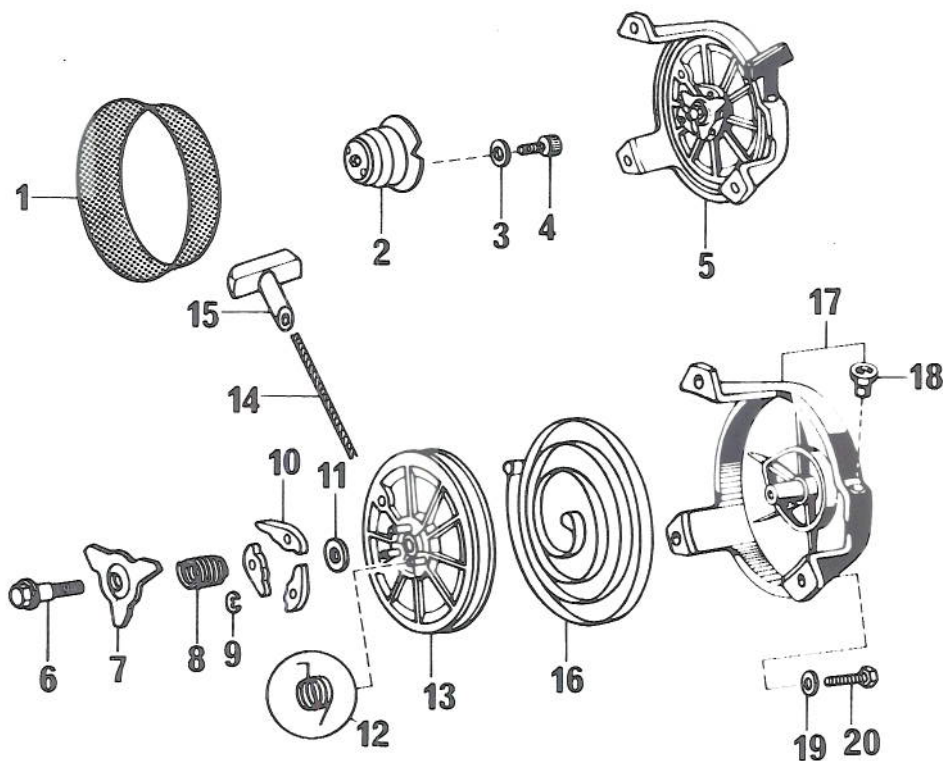
**MAG**MISE EN MARCHÉ - REENROULEUR  
INBETRIEBSETZUNG - RÜCKHOLSTARTERGRUPE  
GRUPPE  
GROUP**13**

1045-SRL

VAR.

05

9810.002 - 9822.006



Pos.	MAG No	Qté	Désignation	Benennung	Norm / ø
1	1.0082.136	✓ 1	Filtre air refroidissement, fixe	Feststehender Kühl- luftfilter	
2	1.0334.172	✓ 1	Poulie de lancement	Anwerfscheibe	
3	0.1107.283	✓ 2	Rondelle ondulée	Federscheibe	DIN 137 B8
4	0.1110.579	✓ 2	Vis Inbus	Inbusschraube	DIN 912 10.9 M8x30
5*	1.9076.037	✓ 1	Réenrouleur complet	Reversierstarter vol.	
6	1.0256.076	✓ 1	Vis 6-pans	Sechskantschraube	
7	1.1725.008	✓ 1	Came	Nocken	
8	1.0818.006	✓ 1	Ressort de freinage	Bremsfeder	

\* compr. les Pos.  
6 - 20\* besteht aus Pos.  
6 - 20

**MAG**MISE EN MARCHÉ - REENROULEUR  
INBETRIEBSETZUNG - RÜCKHOLSTARTERGROUPE  
GRUPPE  
GROUP**13**

1045-SRL

VAR.

05

9810.002 - 9822.006

Pos.	MAG No	Qté	Désignation	Benennung	Norm / Ø
9	1.0554.168 ✓	3	Rondelle d'arrêt	Sicherungsfeder	
10	1.0394.175 ✓	3	Griffe	Klaue	
11	0.1119.817	1	Rondelle	Scheibe	DIN 9021 B6,4
12	1.0857.072 ✓	3	Ressort de rappel	Klauenrückzugfeder	
13	1.9528.019 ✓	1	Poulie de réenroul.	Seilscheibe	
14	1.0332.079 ✓	1	Corde de lancement	Anwerfseil	
15	1.9235.010 ✓	1	Poignée	Griff	
16	1.9151.014 ✓	1	Ressort de réenroul.	Rückspulfeder	
17	1.9437.065 ✓	1	Carter réenroul.	Startergehäuse	
18	1.0889.230 ✓	1	Douille	Büchse	
19	0.1107.283	3	Rondelle ondulée	Federscheibe	DIN 137 B8
20	0.1112.333	3	Vis 6-pans	Sechskantschraube	DIN 933-8.8 M8x25

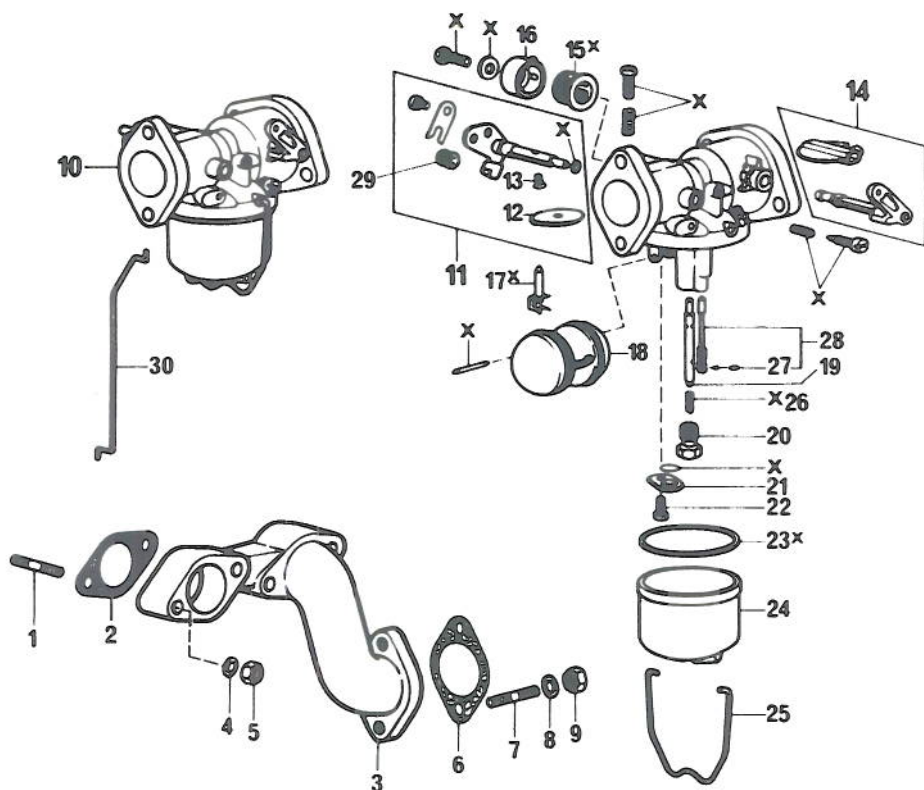
1045-SRL

VERGASER - ANSAUGLEITUNG

VAR.

38

9824.105 - 9825.005



Pos.	MAG No	Qté	Désignation	Benennung	Norm / Ø
1	0.1125.606	2	Goujon	Stiftschraube	DIN 939-8.8 M8x45
2	1.0759.231	1	Joint	Dichtung	
3	1.0903.353	1	Conduite d'admission	Ansaugleitung	
4	0.1107.283	2	Rondelle	Unterlagsscheibe	DIN 137 B8
5	0.1112.824	2	Ecrou	Mutter	DIN 934-8-M8
6	1.0051.062	1	Joint carburateur	Dichtung, Vergaser	
7	0.1113.350	2	Goujon	Stiftschraube	DIN 939-8.8 M6x16
8	0.1126.726	2	Rondelle	Unterlagsscheibe	DIN 137 B6
9	0.1112.813	2	Ecrou	Mutter	DIN 934-8-M6
10	1.9022.514	1	Carburateur	Vergaser	

**MAG**
**CARBURATEUR - CONDUITE ADMISSION**  
**VERGASER - ANSAUGLEITUNG**
**GRUPE**  
**GRUPPE**  
**GROUP**
**14**

1045-SRL

VAR.

38

9824.105 - 9825.005

Pos.	MAG No	Qté	Désignation	Benennung	Norm / Ø
11	1.9591.032	✓1	Volet des gaz, copl.	Drosselklappe vollst.	
12	1.0163.135	✓1	Volet des gaz	Drosselklappe	
13	1.0163.136	✓1	Vis	Schraube	
14	1.9591.029	✓1	Volet départ avec levier	Starterklappe mit Hebel	
15	1.0163.002	✓1	Filtre	Filter	
16	1.0163.003	✓1	Pipe	Schlauchanschluss	
17	1.0163.060	✓1	Pointeau	Schwimmernadel	
18	1.0163.006	✓1	Flotteur	Schwimmer	
19	1.0163.157	✓1	Tube diffuseur	Mischrohr	
20	1.0163.020	✓1	Gicleur Ø 140	Düse Ø 140	
21	1.0163.137	✓1	Couvercle	Verschlussdeckel	
22	1.0163.138	✓1	Vis	Schraube	
23	1.0163.209	✓1	Joint	Dichtung	
24	1.0163.001	✓1	Cuve	Schwimmergehäuse	
25	1.0163.005	✓1	Etrier	Bügel	
-	1.9264.138	✓	Jeu de révision, composé des positions marquées des X	Reparatursatz, bestehend aus den mit X bezeichneten Positionen	
26	1.0163.174	✓1	Ressort	Feder	
27	1.0163.211	1 ✓	Joint	Dichtung	
28	1.0163.213	1 ✓	Gicleur ralenti	Leerlaufdüse komplett	
29	1.0889.234	✓1	Douille	Ring	
30	1.0359.179	✓1	Tringle régulateur	Reglergestänge	



**MAG**RESERVOIR A ESSENCE  
ROBINET A ESSENCE  
BENZINTANK  
BENZINHAHNGROUPE  
GRUPPE  
GROUP**16**

1045-SRL

VAR.

03

9809.002

Pos.	MAG No	Qté	Désignation	Benennung	Norm / Ø
10	1.0659.003	✓ 1	Corps du robinet essence	Kraftstoffhahnkörper	
11	1.9074.036	✓ 1	Element filtrant	Filterelement	
12	1.0073.154	✓ 1	Joint	Dichtung	
13	1.0344.002	✓ 1	Godet en verre	Glasbecher	
14	1.9247.004	✓ 1	Etrier complet	Bügel, vollständig	
15	1.1903.012	✓ 1	Conduite essence	Kraftstoffleitung	lg. 320 mm*
16	1.0653.006	✓ 1	Ecrou culasse	Zylinderkopfmutter	
17	0.1112.240	1	Vis 6-pans	Sechskantschraube	DIN 933-8.8 M6x12
18	0.1126.726	1	Rondelle ondulée	Federscheibe	DIN 137 B6
19	0.1127.084	1	Ecrou culasse	Zylinderkopfmutter	DIN 934-10 Phosp. M10

\* Seulement livrable  
par mètre\* Nur je Meter  
lieferbar

16.03

**MAG**

RENI FLARD

GRUPE  
GRUPPE  
GROUP**17**

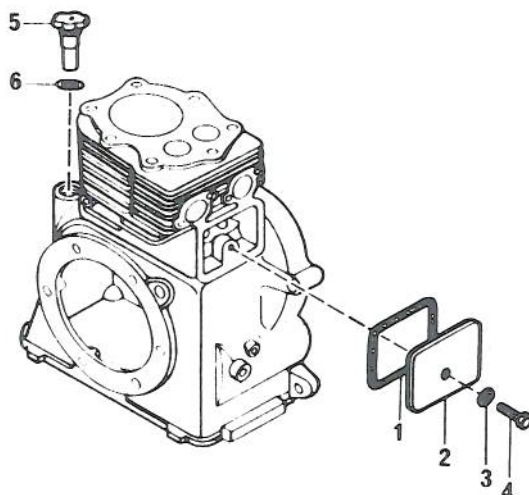
1045 - SRL

ENTLUFTER

VAR.

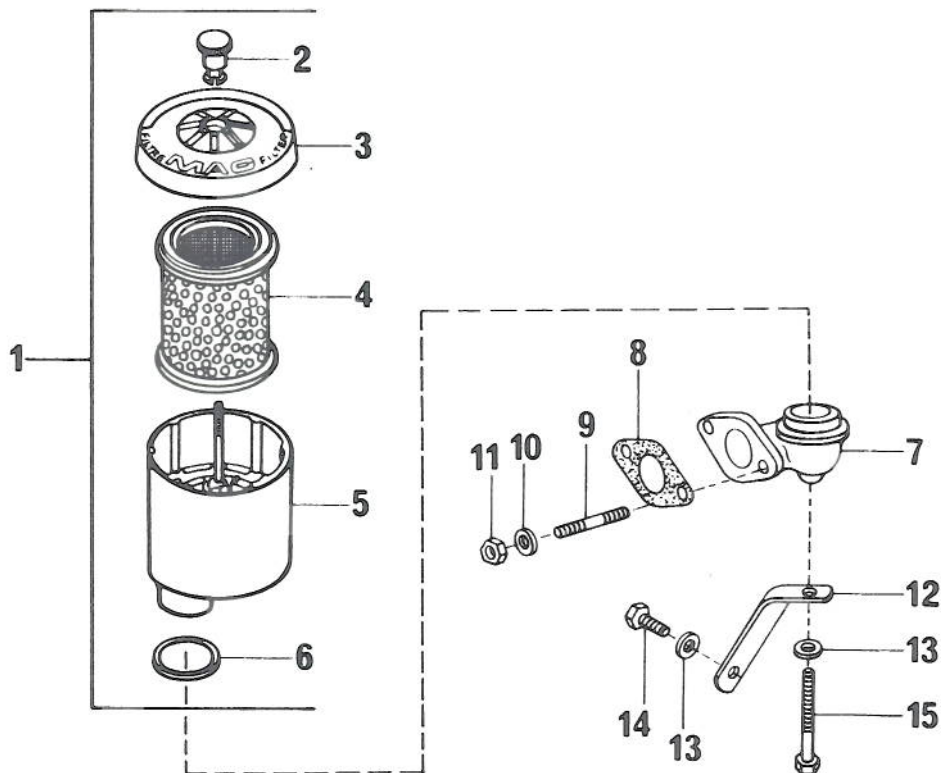
06

9826.002



Pos.	MAG No	Qté	Désignation	Benennung	Norm / Ø
1	1.0534.025	✓ 1	Joint	Dichtung	
2	1.0810.215	✓ 1	Couvercle de soupapes	Ventilkammerdeckel	
3	0.1118.653	1	Rondelle	Dichtring	DIN 7603 A8x14 A1
4	0.1112.307	1	Vis 6-pans	Sechskantschraube	DIN 933-8.8 M8x16
5	1.9023.030	✓ 1	Bouchon reniflard	Entlüfterzapfen	
6	0.1130.532	1	Joint	Dichtung	DIN 7603 A30x38 Cuir

9827.026 - 9828.015



Pos.	MAG No	Qté	Désignation	Benennung	Norm / ø
1	1.9396.215	✓ 1	Filtre à air complet	Luftfilter, vollst.	
2	1.0115.001	✓ 1	Ecrou	Mutter	
3	1.1018.036	✓ 1	Couvercle	Deckel	
4	1.9260.010	✓ 1	Cartouche filtrante	Filterelement	
5	1.9396.207	✓ 1	Base du filtre	Filtergehäuse	
6	1.0051.071	✓ 1	Joint	Dichtung	
7	1.0770.210	✓ 1	Coude filtre à air	Filterkrümmer	
8	1.0051.070	✓ 1	Joint	Dichtung	
9	0.1113.350	2	Goujon	Stiftschraube	DIN 939-8.8 M6x16
10	0.1126.726	2	Rondelle ondulée	Federscheibe	DIN 137 B6



**MAG**FILTRE A AIR  
LUFTFILTERGROUPE  
GRUPPE  
GROUP**18**

1045-SRL

VAR.

33

9827.026 - 9828.015

Pos.	MAG No	Qté	Désignation	Benennung	Norm / Ø
11	0.1112.813	2	Ecrou	Mutter	DIN 934-8 M6
12	1.1552.463	✓1	Support filtre à air	Luftfilterhalter	
13	0.1107.283	2	Rondelle ondulée	Federscheibe	DIN 137 B8
14	0.1112.307	1	Vis 6-pans	Sechskantschraube	DIN 933-8.8 M8x16
15	0.1111.207	1	Vis 6-pans	Sechskantschraube	DIN 931-8.8 M8x100



**MAG**COMMANDE REGULATEUR  
REGLERBETÄTIGUNGGROUPE  
GRUPPE  
GROUP**19**

1045-SRL

VAR.

04

9829.002 - 9843.0

Pos.	MAG No	Qté	Désignation	Benennung	Norm / Ø
11	0.1112.796	3	Ecrou	Mutter	DIN 934-8 M4
12	1.0776.060	✓ 1	Base	Halter	
13	1.0349.046	✓ 1	Ressort régulateur	Reglerfeder	
14	1.0285.472	✓ 1	Levier	Hebel	
15	0.1123.745	1	Vis 6-pans	Sechskantschraube	DIN 933-8.8 M4x20
16	1.9209.116	✓ 1	Levier	Hebel	
17	1.0208.027	✓ 1	Contre-écrou vis baril	Gegenmutter für Stellschraube	
18	1.0129.030	✓ 1	Vis baril	Stellschraube	
19	1.0140.027	○ 2 ✓	Embout de gaine	Kabelhütchen	
20	1.1903.001	1	Gaine pour câble seulement livrable par mètre	Kabelhülle nur je Meter lieferbar	DIN 71987 B 2.5
21	1.1903.002	1	Câble des gaz seulement livrable par mètre	Gaskabel nur je Meter lieferbar	DIN 71987 A 1.6
22	1.0145.043	✓ 1	Oeillet de câble	Kabelöse	

**MAG**

POT D'ÉCHAPPEMENT  
AUSPUFFTOPF

GRUPE  
GRUPPE  
GROUP

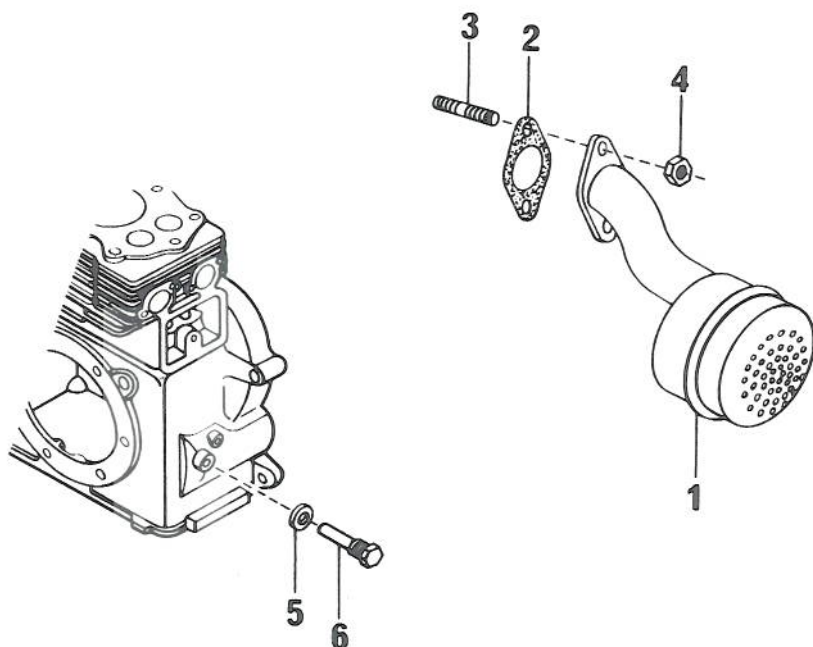
**20**

1045-SRL

VAR.

05

9831.023



Pos.	MAG No	Qté	Désignation	Benennung	Norm / Ø
1	1.9003.449 ✓	1	Pot d'échappement	Auspufftopf	
2	1.0051.075 ✓	1	Joint	Dichtung	
3	0.1113.401	2	Goujon	Stiftschraube	DIN 939-8.8 M8x40
4	1.0208.043 ✓	2	Ecrou	Messingmutter	
5	0.1118.653	1	Rondelle	Dichtring	DIN 7603-AL A8x14
6	1.0958.029 ✓	1	Vis butée	Anschlagschraube	

**MAG**

ALLUMAGE - VOLANT MAGNETIQUE

GRUPE  
GRUPPE  
GROUP**21**

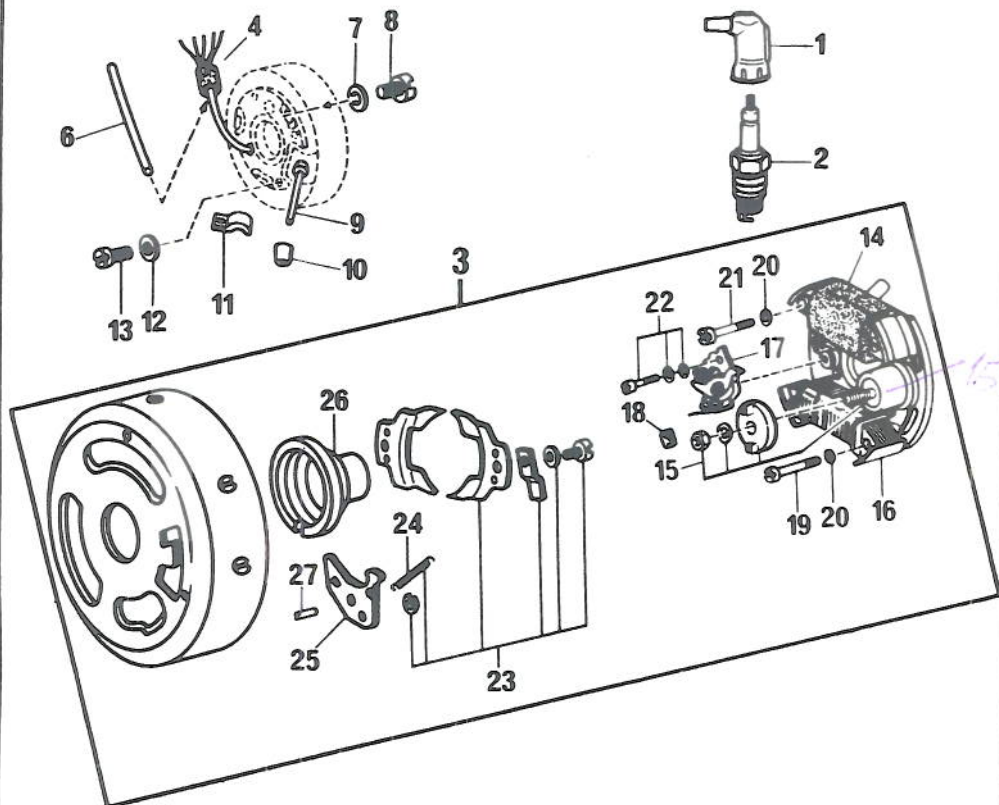
1045-SRL

ZÜNDUNG - MAGNETZÜNDER

VAR.

19

9817.046 - 9818.023 - 9836.002/003



Pos.	MAG No	Qté	Désignation	Benennung	Norm / Ø
1	1.9450.010	1 ✓	Capuchon de bougie, déparasité	Kerzenstecker, fernentstört	
2	1.0050.004/51	1 ✓	Bougie	Zündkerze	
3	1.9281.277	1	Volant magnétique (12 V, 36 W)	Schwungmagnetzündler (12 V, 36 W)	
4	1.0813.117	1 ✓	Passe-câble	Kabeldurchführung	
5					
6	1.1903.033	1 ✓	Gaine souple	Kabelhülle	lg. 250 mm *
7	0.1126.725	3	Rondelle ondulée	Federscheibe	DIN 137 B5
8	0.1105.526	3	Vis à tête cylindr.	Zylinderkopfschraube	DIN 84-4.8 M5x16

**MAG**

ALLUMAGE - VOLANT MAGNETIQUE

GROUPE  
GRUPPE  
GROUP**21**

1045-SRL

ZÜNDUNG - MAGNETZÜNDER

VAR.

19

9817.046 - 9818.028 - 9836.002

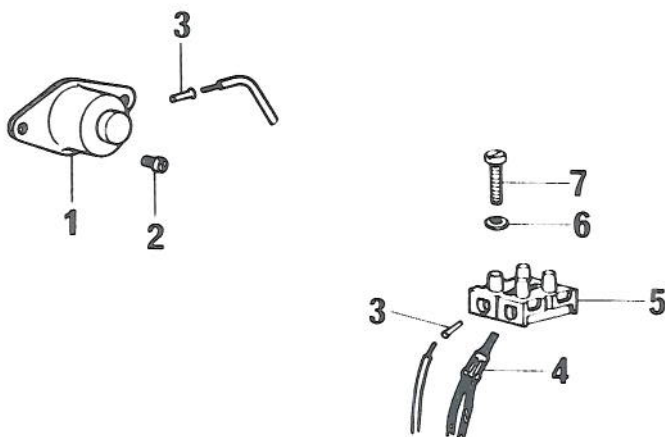
Pos.	MAG No	Qté	Désignation	Benennung	Norm / Ø
9	1.1903.003	1 ✓	Câble d'allumage	Zündkabel	lg. 480 mm *
10	1.0813.117	1 ✓	Passe-câble	Kabeldurchführung	
11	1.0929.026	1 ✓	Bride câble	Kabelschelle	
12	0.1126.726	4	Rondelle ondulée	Federscheibe	DIN 137 B6
13	0.1105.533	4	Vis à tête cylindr.	Zylinderkopfschraube	DIN 84-4.8 M6x10
14	1.9349.082	1 ✓	Bobine d'allumage	Zündanker	
15	1.1796.111	1 ✓	Condensateur	Kondensator	
16	1.9349.083	1 ✓	Bobine d'éclairage	Lichtanker	
17	1.9345.029	1 ✓	Jeu de rupteur	Unterbrecherkontakt- satz	
18	1.0804.037	1	Feutre de graissage	Schmierfilz	
19	0.1131.002	2	Vis à tête cylindr.	Zylinderkopfschraube	DIN 84-4.8 M5x28
20	0.1102.796	4	Rondelle	Unterlagsscheibe	DIN 127 B5
21	0.1105.593	2	Vis à tête cylindr.	Zylinderkopfschraube	DIN 84-4.8 M5x25
22	1.0166.054	1	Vis et rondelle	Schraube und Scheibe	
23	1.9264.086	1	Etrier de retenue de came avec éléments de fixation	Haltebügel mit Befestigungsteilen	
24	1.0349.059	1	Ressort	Feder	
25	1.0179.047	1	Contrepoids	Fliehkewicht	
26	1.0166.039	1	Came	Nocken	
27	0.1125.638	1	Goupille élastique	Spannstift	DIN 1420 6x10

\* Seulement livrable  
par mètre\* Nur je Meter  
lieferbar\*\* Ce volant magnétique  
a l'avance à l'allumage  
fixe par immobilisation  
du contrepoids Pos.25\*\* Dieser Schwunghmagnetzünder  
hat einen festen Zündzeitpunkt  
durch die Unbeweglichkeit des  
Fliehkewichtes Pos.25

1045-SRL

VAR. 01

1.9835.002 - 1.9835.003



Pos.	MAG No	Qté	Désignation	Benennung	Norm / ø
1	1.9367.032	1	✓ Bouton d'arrêt	Abstellknopf	
2	0.1105.489	2	✓ Vis à tête cylindrique	Zylinderkopfschraube	DIN 84-4.8 M 3x6
3	1.0889.180	2	✓ Douille câble	Kabeltülle	
4	1.0836.064	1	✓ Embout	Endstück	
5	1.9366.009	1	✓ Serre-fils à 2 bornes	Lüsterklemme	
6	1.0884.007	1	✓ Rondelle isolante	Isolierscheibe	
7	0.1133.742	1	✓ Vis à tête cylindrique	Zylinderkopfschraube	DIN 84-4.8 M 3x16

**MAG**

JEU DE JOINTS - OUTILLAGE

GROUPE  
GRUPPE  
GROUP**25**

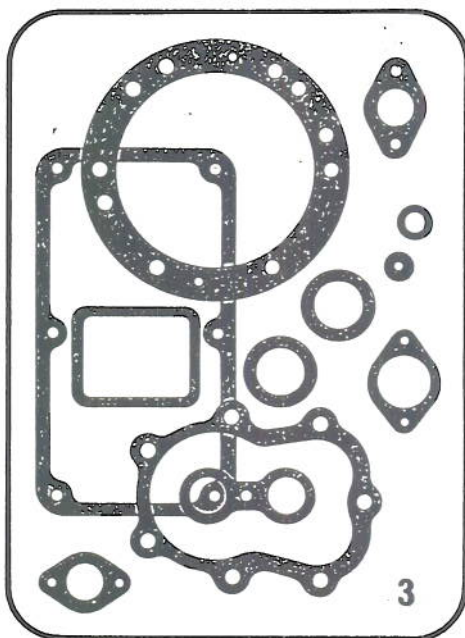
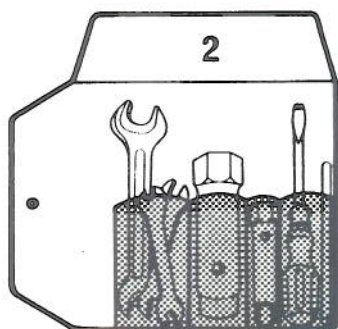
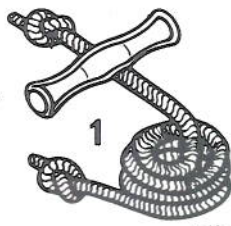
1045-SRL

DICHTUNGSSATZ - WERKZEUGE

VAR.

01

9838.003



Pos.	MAG No	Qté	Désignation	Benennung	Norm / Ø
1	1.9002.010	1	✓ Corde de lancement	Starterseil	
2	1.9036.013	1	✓ Trousse d'outillage	Werkzeugtasche	
3	1.9264.022	1	✓ Jeu de joints, composé de:	Dichtungssatz, bestehend aus:	
	1.0051.040	1	✓ Joint carburateur	Vergaserdichtung	
	1.0051.062	1	✓ Joint carburateur	Vergaserdichtung	
	1.0051.070	1	✓ Joint carburateur	Vergaserdichtung	
	1.0073.121	1	✓ Joint jauge niveau d'huile	Ölmesststabdichtung	
	1.0447.001	1	✓ Joint bouchon vidange	Ölablassschraubendichtung	

25.01



**MAG**

JEU DE JOINTS - OUTILLAGE

GROUPE  
GRUPPE  
GROUP**25**

1045-SRL

DICHTUNGSSATZ - WERKZEUGE

VAR.

01

9838.003

Pos.	MAG No	Qté	Désignation	Benennung	Norm / Ø
	1.0534.025	1 ✓	Joint couvercle soupape	Ventilkammerdeckel- dichtung	
	1.0626.097	1 ✓	Joint carter d'huile	Öelwannendichtung	
	1.0626.105	1 ✓	Joint palier	Lagerflanschdichtung	
	1.0759.231	2 ✓	Joint conduite d'admission	Ansaugleitungs- dichtung	
	1.0759.239	1 ✓	Joint culasse	Zylinderkopfdichtung	
	0.1130.532	1	Joint bouchon reniflard	Entlüfterzapfen- dichtung	DIN 7603
	1.9493.030	2 ✓	Simmerring	Simmerring	A30x38 Cuir
	1.0051.075	1 ✓	Joint pot d'échappement	Auspufftopfdichtung	

25.01