

Rapid

Bedienungsanleitung und Ersatzteilliste

Notice d'entretien et liste des pièces de rechange

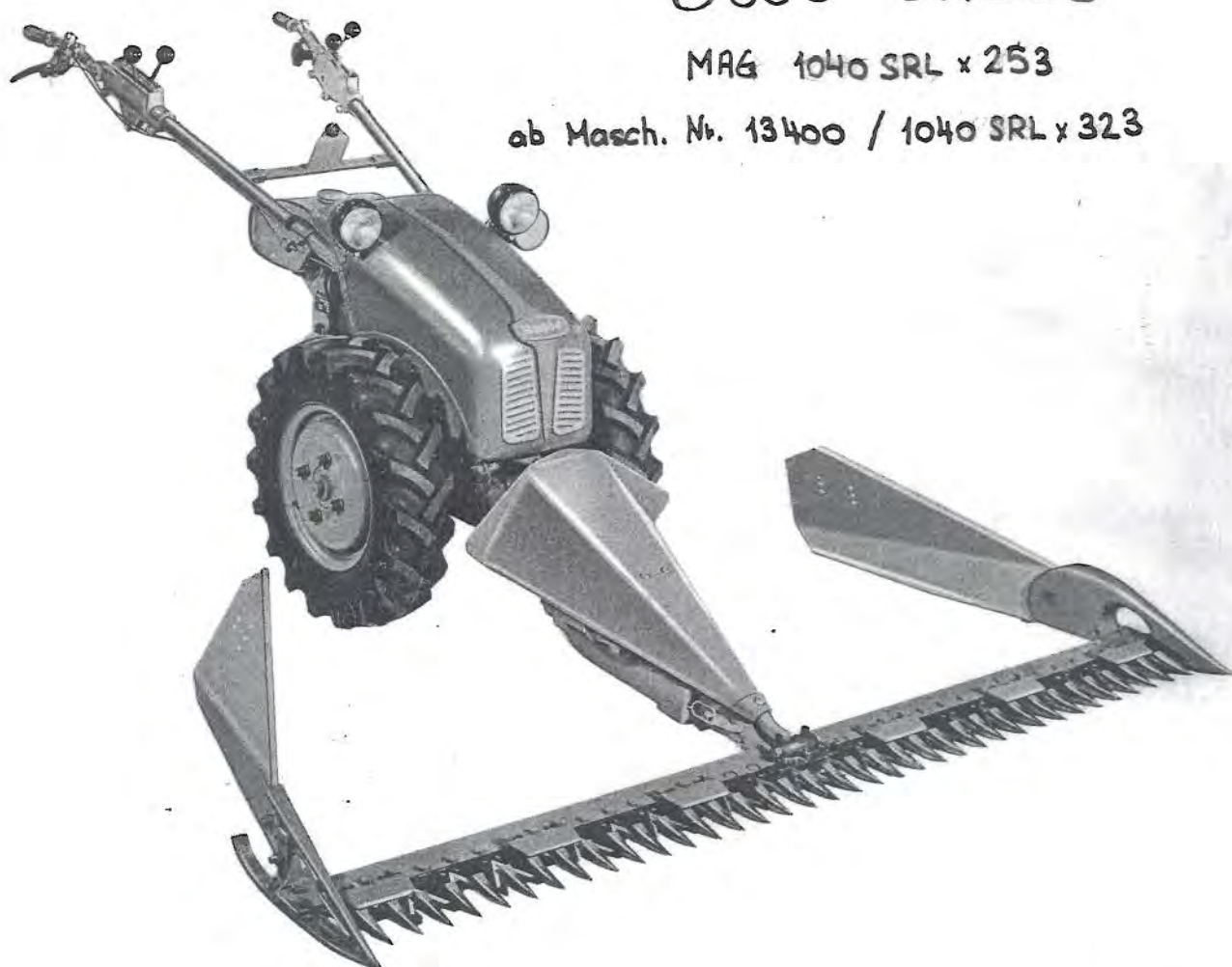
1977

Rapid 505

5000 - 21999

MAG 1040 SRL x 253

ab Masch. Nr. 13400 / 1040 SRL x 323



S. 77/1000

Rapid

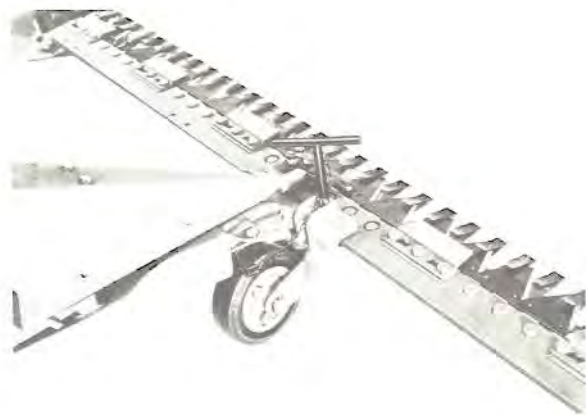
Maschinen und Fahrzeuge AG Dietikon
8953 Dietikon
Telefon 01 / 743 11 11

ZUBEHÖR:

Messerbalkentragrolle
Anhängervorrichtung
Sitzdeichsel
Zusatzgewicht
Riemenscheibe
Schneeketten

ACCESSOIRES:

Roulette porte-barre
Dispositif d'accouplement
Timon-siège
Contre-poids
Poulie
Chaînes à neige



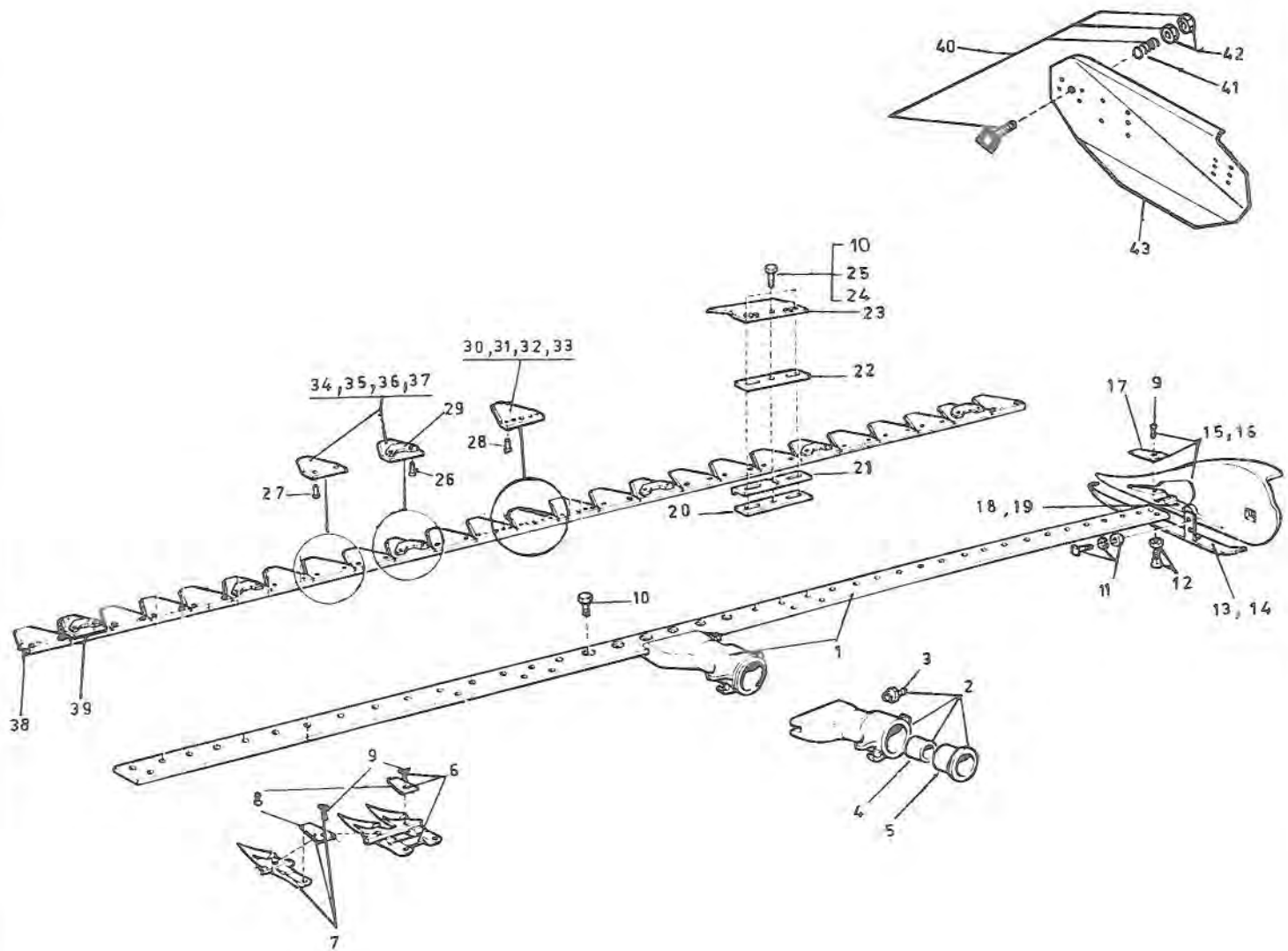
Messerbalkentragrolle
Roulette porte-barre



Riemenscheibe
Poulie



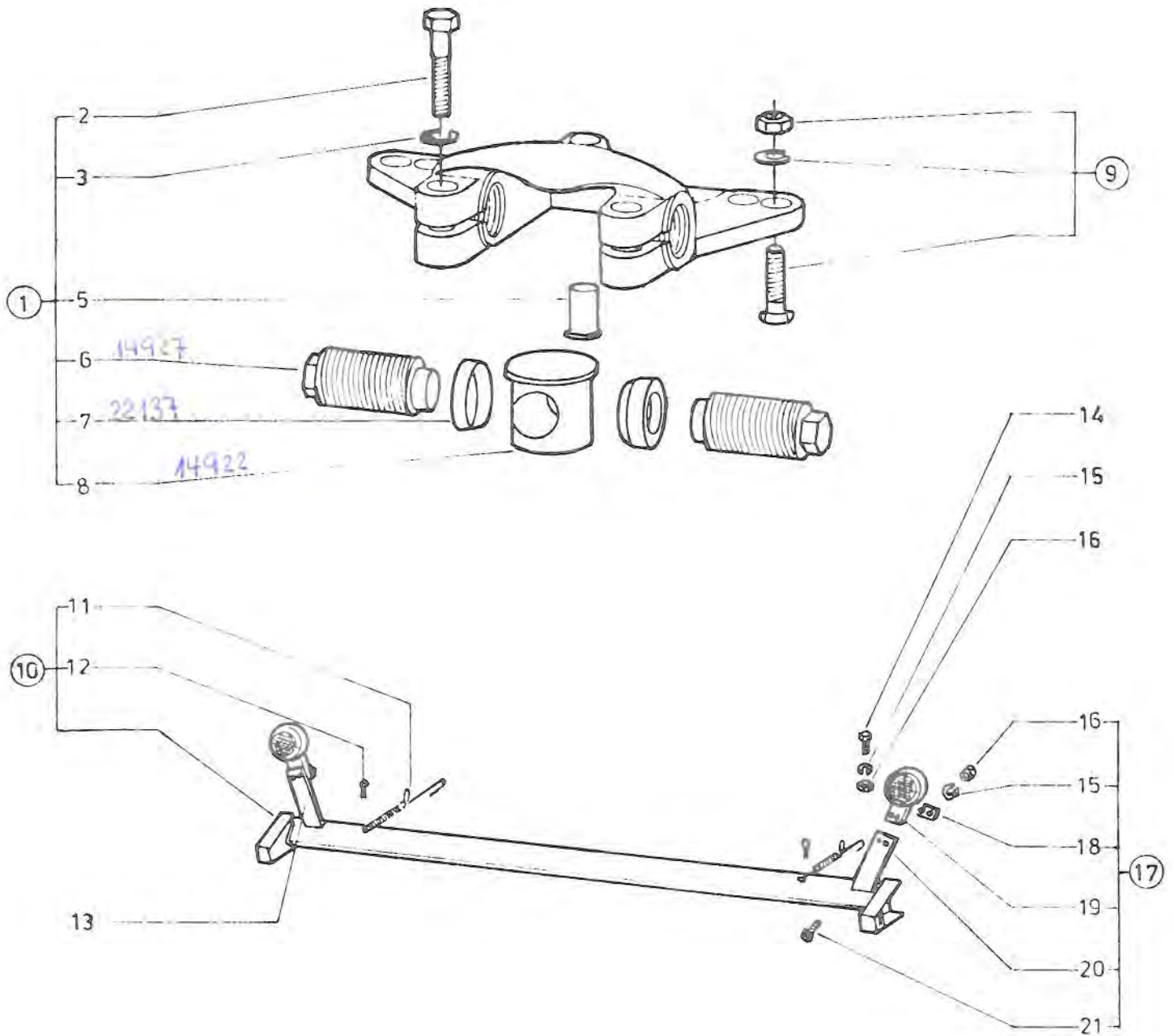
Zusatzgewicht
Contre-poids



Messerbalken

Barre de coupe

Pos.	Ersatzteil - Nummer No. de la pièce	Ausfgr. Exécut.	Benennung	Désignation	Anzahl/Quant für Breite/pr.larg.		
					130cm	160cm	190cm
1	95 181	M	Balken 190cm (Pos.1-2)	Barre de coupe nu (pos.1-2)	-	-	1
-	14 938	M	Balken 160cm (Pos.1-2)	Barre de coupe nu (pos.1-2)	-	1	-
-	14 939	M	Balken 130cm (Pos.1-2)	Barre de coupe nu (pos.1-2)	1	-	-
2	14 933		Traghülse kpl. (Pos.2-5)	Manchon porte-barre compl.	1	1	1
3	DIN 71412 M 10x1		Schmiernippel A	Graisseur A	1	1	1
4	14 936		Büchse	Douille	1	1	1
5	14 935		Büchse	Douille	1	1	1
6	22 160		Doppelfinger kpl. (Pos.6,8,9)	Doigt double compl.	12	15	18
7	22 085	M	Einzelfinger (Pos.7,8,9)	Doigt séparé (pos.7,8,9)			
8	14 912	M	Fingerplatte	Plaque de doigt			
9	N 588/3 5,3x25		Senkniet	Rivet à tête fraisée			
10	96 938		I-6kt.Schraube neu	Vis intérieur nouvelle	4	4	4
-	14 895		Fingerschraube alt	Vis pour doigt			
11	14 891		Sohlenschraube kpl.	Vis patin compl.	2	2	2
12	14 885		Schuhschraube kpl.	Boulon pour sabot compl.	4	4	4
13	14 867		Sohle rechts	Patin droit	1	1	1
14	14 868		Sohle links	Patin gauche	1	1	1
15	14 871		Aussenschuh kpl. links (Pos. 9,15,17)	Sabot compl. gauche (pos. 9,15,17)	1	1	1
16	14 872		Aussenschuh kpl. rechts (Pos. 9,16,17)	Sabot compl. droit (pos. 9,16,17)	1	1	1
17	22 018		Schuhplatte	Plaque pour sabot			
18	14 940		Unterlage 0,5	Base 0,5	4	4	4
19	14 941		Unterlage 1,0	Base 1,0	4	4	4
20	14 921		Zwischenlage 0,25	Couche interposée 0,25	4	6	6
21	14 918		Reibungsplatte	Plaque d'usure	4	6	6
22	14 920		Zwischenlage 0,5	Couche interposée 0,5	12	18	18
23	14 917		Messerhalter	Capsule de lame	4	6	6
24	14 892		Fingerschraube lang	Vis pour doigt longue	12	16	18
25	14 894		Fingerschraube mittel	Vis pour doigt moyenne	8	10	14
26	N 588 5,3x14		Senkniet	Rivet à tête fraisée			
27	N 588 5,3x13		Senkniet	Rivet à tête fraisée			
28	N 588 5,3x10,5		Senkniet	Rivet à tête fraisée			
29	14 902		Putzplatte	Plaque glissière			
30	22 232		Klinge 5 Loch gezahnt 20mm	Section 5 trous dentée 20mm			
31	22 233		Klinge 5 Loch glatt 20mm	Section 5 trous lisse 20mm			
32	93 313		Klinge 5 Loch gezahnt 15mm	Section 5 trous dentée 15mm			
33	93 314		Klinge 5 Loch glatt 15mm	Section 5 trous lisse 15mm			
34	22 222		Klinge 2 Loch gezahnt 20mm	Section 2 trous dentée 20mm			
35	22 224		Klinge 2 Loch glatt 20mm	Section 2 trous lisse 20mm			
36	93 315		Klinge 2 Loch gezahnt 15mm	Section 2 trous dentée 15mm			
37	93 311		Klinge 2 Loch glatt 15mm	Section 2 trous lisse 15mm			
38	22 239	190	Messer kpl. gezahnt 20mm	Couteau compl. dentée 20mm	-	-	1
-	93 320	190	Messer kpl. gezahnt 15mm	Couteau compl. dentée 15mm	-	-	1
-	22 075 A	190	Messer kpl. glatt 20mm	Couteau compl. lisse 20mm	-	-	1
-	93 321	190	Messer kpl. glatt 15mm	Couteau compl. lisse 15mm	-	-	1
-	22 238	190	Messer kpl. gezahnt 20mm	Couteau compl. dentée 20mm	-	1	-
-	93 318	190	Messer kpl. gezahnt 15mm	Couteau compl. dentée 15mm	-	1	-
-	22 133 A	190	Messer kpl. glatt 20mm	Couteau compl. lisse 20mm	-	1	-
-	93 319	190	Messer kpl. glatt 15mm	Couteau compl. lisse 15mm	-	1	-
-	22 237	190	Messer kpl. gezahnt 20mm	Couteau compl. dentée 20mm	1	-	-
-	93 317	190	Messer kpl. gezahnt 15mm	Couteau compl. dentée 15mm	1	-	-
-	22 202 A	190	Messer kpl. glatt 20mm	Couteau compl. lisse 20mm	1	-	-
-	93 316	190	Messer kpl. glatt 15mm	Couteau compl. lisse 15mm	1	-	-
39	22 234		Messerrücken 190cm	Tringle de lame 190cm	-	-	1
-	22 236		Messerrücken 160cm	Tringle de lame 160cm	-	1	-
-	22 235		Messerrücken 130cm	Tringle de lame 130cm	1	-	-
40	253020		Schwadenblechschraube kpl. (Pos. 40-42)	Vis pour déblayeur compl. (pos. 40-42)	2	2	2
41	253019		Druckfeder	Ressort de compression	2	2	2
42	DIN 985 M 12		6kt-Mutter	Ecrou	4	4	4
43	78 765		Schwadenblech links/kurz	Déblayeur gauche/court	1	-	-
-	78 766		Schwadenblech rechts/kurz	Déblayeur droit/court	1	-	-
-	78 767		Schwadenblech links/lang 63cm	Déblayeur gauche/long	-	1	1
-	78 768		Schwadenblech rechts/lang 63cm	Déblayeur droit/long	-	1	1



Mitnehmergabel
Fingerschutz

Fourche d'entraînement
Protège-doigt

Mitnehmergabel / Fingerschutz

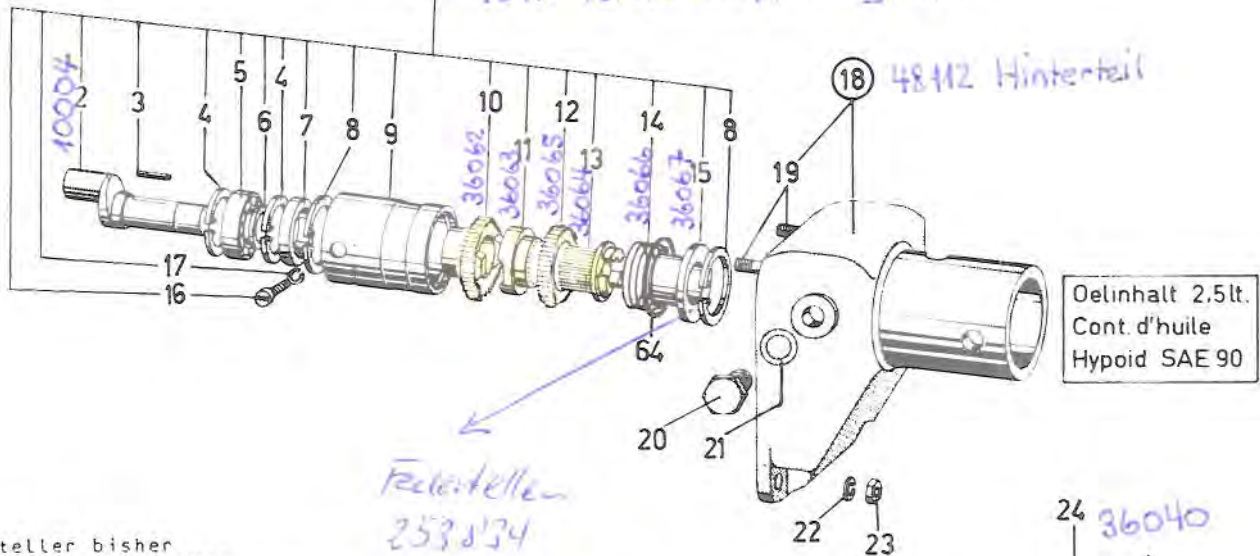
Fourche d'entr. / Protège-doigt

Pos.	Ersatzteil-Nummer No. de la pièce	Anmerk Notice	Benennung	Désignation	Stückzahl Quantité
1	<u>22 215</u>		<u>Mitnehmergabel kpl.</u>	<u>Fourche d'entraînement compl.</u>	1
2	DIN 933 M 8x30		6kt-Schraube	Vis	2
3	DIN 127 B 8		Federring	Anneau élastique	4
4	DIN 933-10.9 M 8x16		6kt-Schraube	Vis	2
5	14 910		Mitnehmerstift	Pointe entraîneuse	1
6	14 927		Pufferschraube	Vis tampon	2
7	22 137		Pufferscheibe	Rondelle amortisseuse	2
8	14 922		Mitnehmerblock normal	Bloc d'entraînement normal	1
9					
10	<u>39 178</u>		<u>Fingerschutz kpl. 130 cm</u>	<u>Protège-doigt compl. 130 cm</u>	1
	<u>22 231</u>		<u>Fingerschutz kpl. 160 cm</u>	<u>Protège-doigt compl. 160 cm</u>	1
	<u>22 230</u>		<u>Fingerschutz kpl. 190 cm</u>	<u>Protège-doigt compl. 190 cm</u>	1
11	22 175		Feder zu Fingerschutz	Ressort pour protège-doigt	2
12	DIN 94 4x20		Splint	Goupille fendue	2
13	67 129		Verlängerung rechts	Allonge droite	1
14	DIN 933 M 6x16		6kt-Schraube	Vis	4
15	DIN 127 B 6		Federring	Anneau élastique	8
16	DIN 934 M 6		6kt-Mutter	Ecrou	8
17	<u>50 158</u>		<u>Doppelrückstrahler (Satz)</u>	<u>Catadioptré double (jeu)</u>	1
18	44 360		Plättchen	Plaquette	2
19	44 359		Doppelrückstrahler ϕ 75	Catadioptré ϕ 75	2
20	67 192		Verlängerung links	Allonge gauche	1
21	DIN 85 M 6x20		Flachkopfschraube	Vis	4

Typ 717

① 48113 Ratschkuppung kpl.

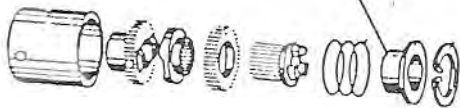
⑱ 48112 Hinterteil



Ölinhalt 2,5lt.
Cont. d'huile
Hypoid SAE 90

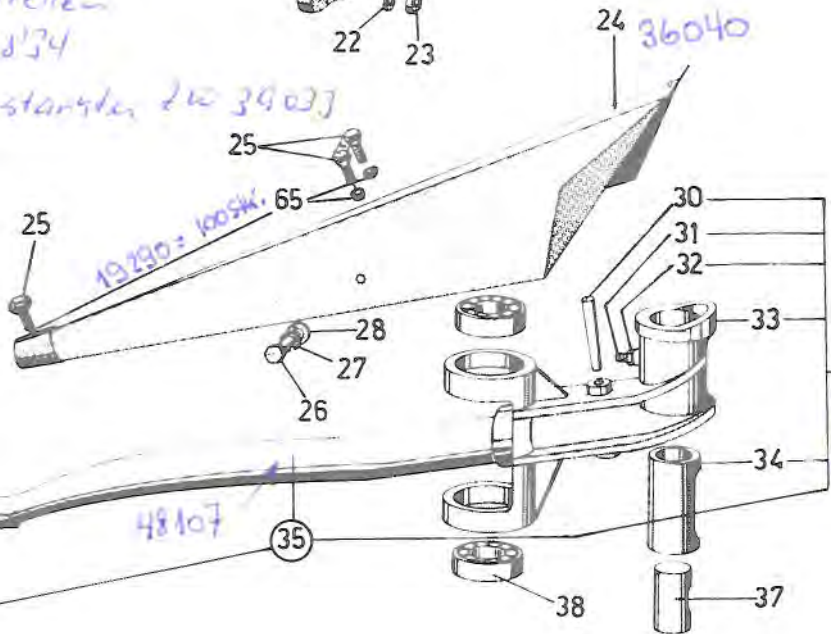
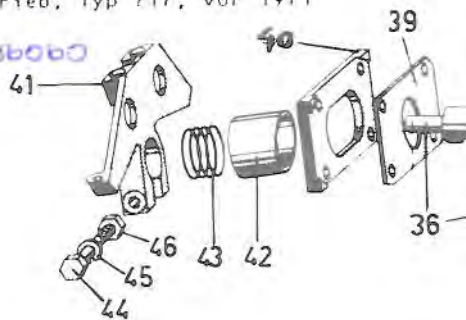
Federteller
2538134
b. verstarke 210 39037

Federteller bisher
Ø i 40,2 mm, Nr. 36067
NEU: Ø i 44,0 mm, Nr. 253834

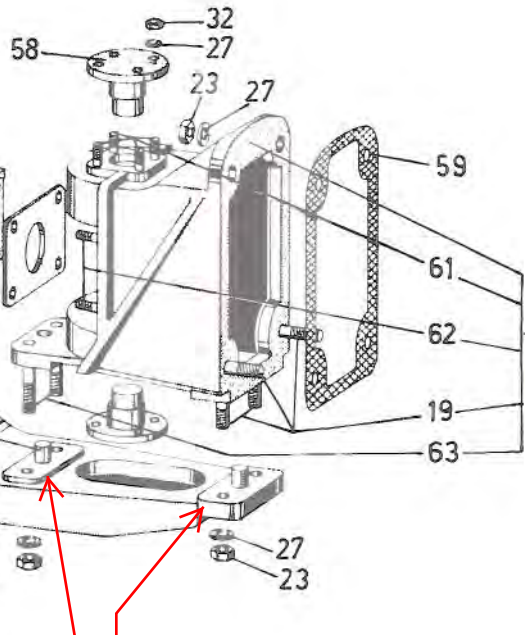


Reparaturlösung für Messer-
antrieb, Typ 717, vor 1971

36067

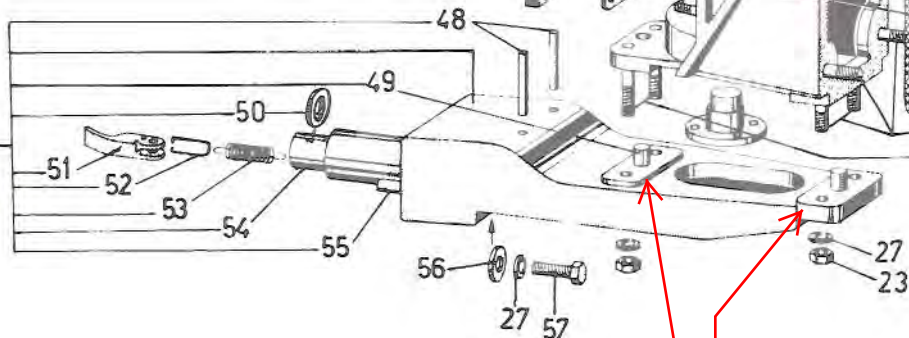


48107



36003

④⑦ 48114



Zwischenlage 100x40x4mm
2x 253121

Ausleger

Typ 104 für S, 105 für U, 541 für 606, 717 für 505

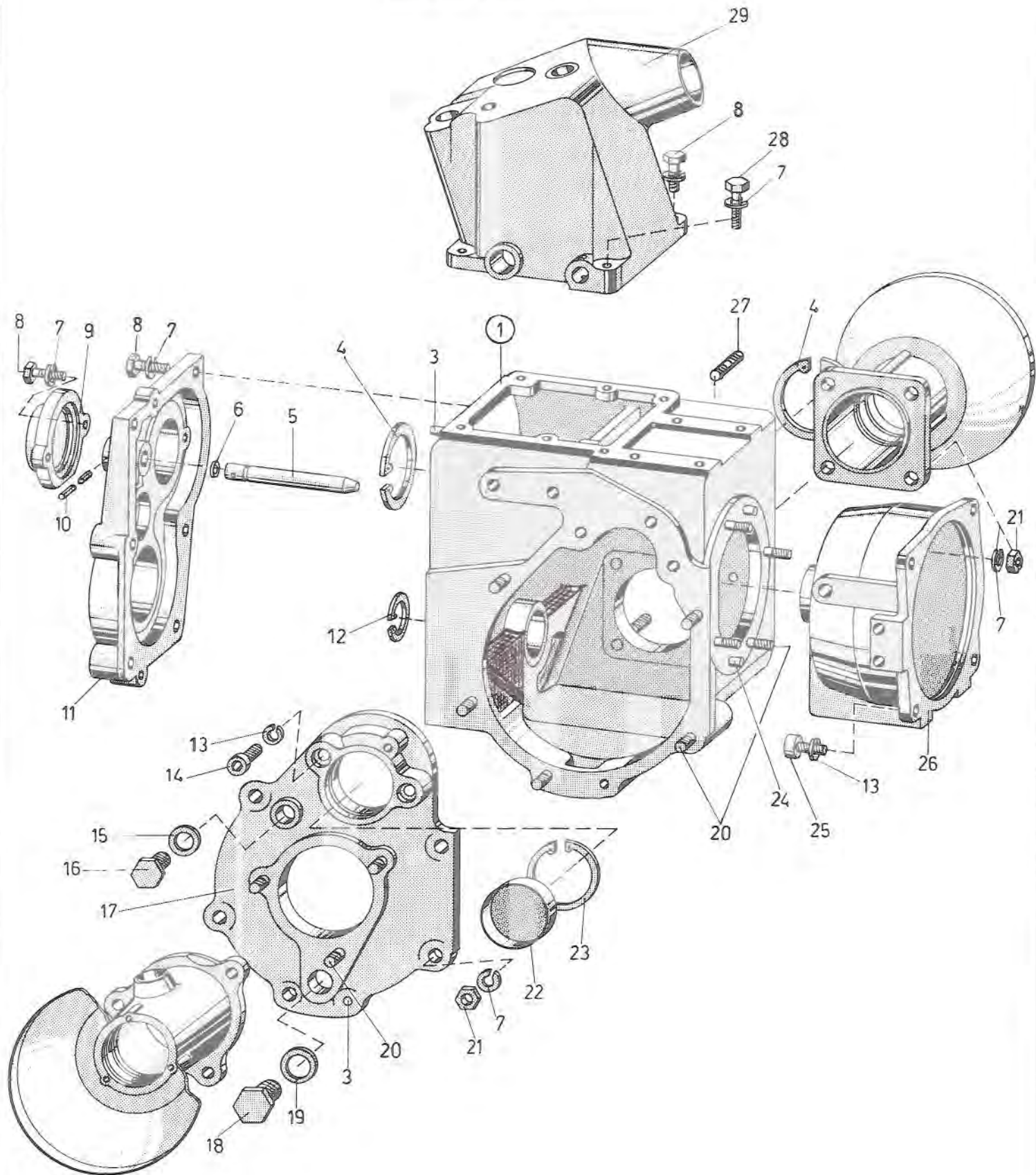
Dispositif porte-barre

Ausleger

Dispositif porte-barre

Pos.	Ersatzteil-Nummer No. de la pièce	Anmerk Notice	Benennung	Désignation	Stückzahl Quantité
1	48 113		<u>Ratschkupplung kpl. Pos. 2-14</u>	<u>Débrayage de sûreté compl.</u>	1
2	10 004		Exzenterwelle	Arbre excentrique	1
3	36 069		Keil gehärtet	Clavette trempée	1
4	DIN 472 62x2,0		Sicherungsring innen	Anneau de sûreté intérieur	2
5	DIN 5412 NUP 206		Zyl.Rollenlager	Roulement à rouleaux	1
6	11 039		Gummiring	Joint en caoutchouc	1
7	70 984 40/62x10		Wellendichtring A	Joint radial A	1
8	DIN 472 68x2,5		Sicherungsring innen	Anneau de sûreté intérieur	2
9	36 061		Hülse	Douille	1
10	36 062		Zahnabe	Moyen denté	1
11	36 063		Schiebehülse	Douille baladeuse	1
12	36 065		Druckring	Anneau de pression	1
13	36 064		Klauenhülse	Douille à griffes	1
14	36 066		Druckfeder	Ressort de pression	1
15	36 067		Federteller	Calotte	1
16	36 068		Halteschraube	Vis d'arrêt	1
17	DIN 472 12x1,0		Sicherungsring innen	Anneau de sûreté intérieur	1
18	48 112		Hinterteil m. Stehbolzen	Carter arrière avec goujon	1
19	DIN 939 M 12x28		Stiftschraube	Goujon	6
20	N 507 G 5/8"		Stopfen	Bouchon	1
21	DIN 7603 24/32x2		Fiberdichtung	Joint en fibre	1
22	DIN 127 12		Federring	Rondelle à ressort	9
23	DIN 934 M 12		6kt-Mutter	Ecrou	8
24	36 040		Verteilerblech	Tôle distributeur	1
25	36 093 3/8"x22		6kt-Schraube	Vis	3
26	DIN 933 M 8x20		6kt-Schraube	Vis	2
27	DIN 127 8		Federring	Rondelle à ressort	14
28	DIN 9021 8,4/25x2		Unterlagscheibe	Rondelle	2
29	36 051		<u>Schwinghebel kpl. (Pos.29,35)</u>	<u>Balancier compl. (pos.29,35)</u>	1
30	DIN 1 10x70		Kegelstift	Goupille conique	1
31	DIN 417 M 8x20		Gewindestif mit Zapfen	Vis sans tête avec tenon	1
32	DIN 934 M 8		6kt-Mutter	Ecrou	13
33	36 004		Antriebshebel	Levier à coulisse	1
34	36 020		Büchse zu Gleitblock	Douille pour bloc-glissière	1
35	48 107		<u>Schwinghebel m. Mitnehmerzapfen</u>	<u>Balancier avec entraîneur</u>	1
36	10 021-10025		Mitnehmerzapfen	Entraîneur	1
37	36 006		Gleitblock	Eloc à glissière p.balancier	1
38	DIN 625 6206		Rillenkugellager 30x62x16	Roulement à billes 30x62x16	2
39	36 012		Gummidichtung	Joint en caoutchouc	1
40	36 011		Pressplatte	Plaque de pression	1
41	36 060		Trägerbride	Support p.tôle distributeur	1
42	10 009		Vorderes Pressrohr	Tube de pression avant	1
43	36 013		Druckfeder	Ressort de pression	1
44	DIN 931 M 10x70		6kt-Schraube	Vis	12
45	DIN 127 10		Federring	Rondelle à ressort	1
46	DIN 934 M 10		6kt-Mutter	Ecrou	1
47	48 114		<u>Messerbalkenträger ohne Tragbolzen</u>	<u>Support porte-barre sans pivot</u>	1
48	DIN 1481 6x60		Spannhülse S	Goupille de serrage	2
49	N 512 16x32		Zyl.Stift	Goupille cylindrique	2
50	36 046		Distanzscheibe (f.Reparatur)	Disque d'écartement (p.rép.)	1
51	42 017		Hebel m. Bolzen	Levier avec goupille	2
52	42 016		Federlasche	Attache pour ressort	2
53	42 015		Zugfeder	Ressort	2
54	11 321		Tragbolzen	Pivot support	1
55	10 026		Zyl.Stift	Goupille cylindrique	2
56	11 322		Unterlagscheibe 13x45x5	Rondelle 13x45x5	1
57	DIN 933 M 12x35		6kt-Schraube	Vis	1
58	36 009		Achszapfen	Tenon pour roulement à billes	2
59	36 038		Papierdichtung	Joint en papier	1
60	36 003		<u>Vorderteil m. Stehbolzen</u>	<u>Carter avant avec goujons</u>	1
61	DIN 939 M 8x16		Stiftschraube	Goujon	8

Pos.2 Dichtungssatz 48.201
Jeux de joints 48.201



Getriebegehäuse

Carter d'engrenage

Ausleger

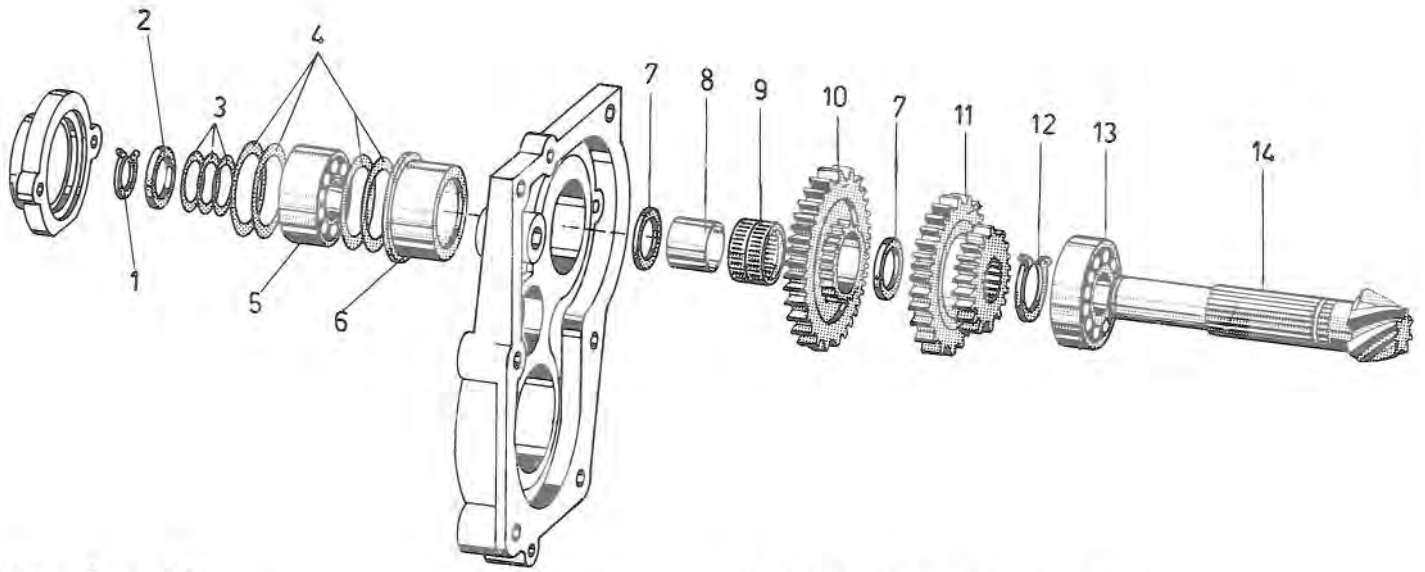
Dispositif porte-barre

Pos.	Ersatzteil-Nummer No. de la pièce	Anmerk. Notice	Benennung	Désignation	Stückzahl Quantité
62	DIN 939 M 8x25		Stiftschraube	Goujon	4
63	DIN 939 M 12x55		Stiftschraube	Goujon	4
64	DIN 988 50/62x0,5/1,0		Pass-Scheibe	Rondelle	n.B
65	DIN 6798 V 10,5		Pächerscheibe	Rondelle	3

Getriebegehäuse

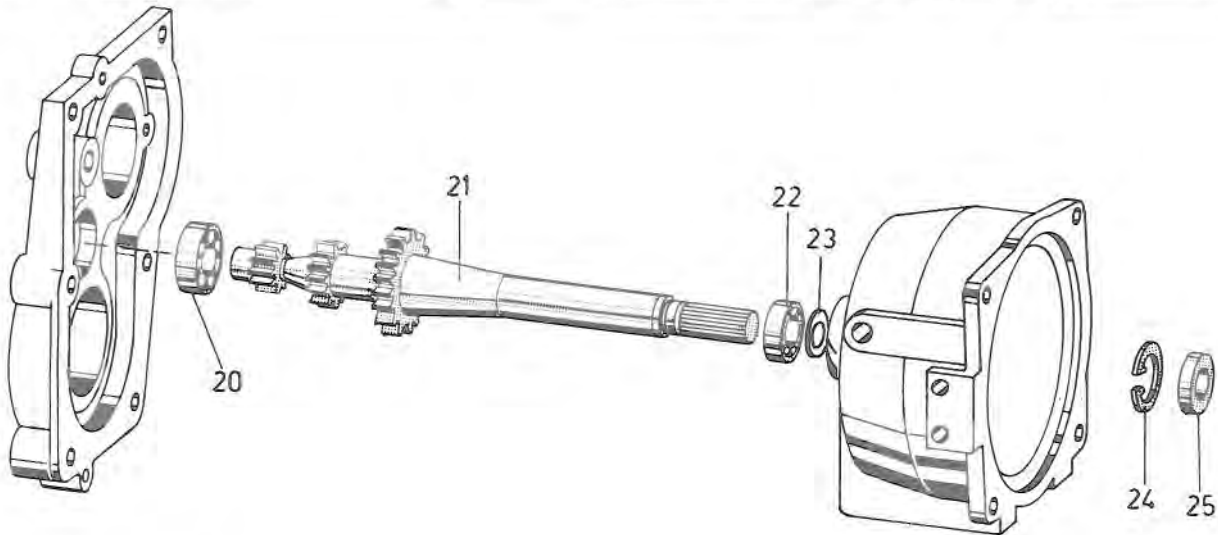
Carter d'engrenage

1	48 163		Getriebegehäuse kpl.	Carter d'engrenage compl.	1
2	48 201		Dichtungssatz	Jeux de joints	1
3	N 512 10-h6x24		Zyl.Stift	Goupille cylindrique	4
4	DIN 472 72x2,5		Sicherungsring innen	Anneau de sûreté intérieur	2
5	39 107		Führungsstange	Tige de guidage	1
6	N 547 10x3		Rundschnurring	Joint	1
7	DIN 127 B 10		Federring	Rondelle à ressort	24
8	DIN 933 M 10x30		6kt-Schraube 8.8	Vis 8.8	7
9	39 018		Deckel	Couvercle	1
10	DIN 1481 6x16		Spannhülse S	Goupille de serrage S	2
11	39 011		Deckel vorn	Couvercle avant	1
12	DIN 472 47x1,75		Sicherungsring innen	Anneau de sûreté intérieur	1
13	DIN 7980 B 10		Federring	Rondelle à ressort	6
14	DIN 912 M 10x35		Innen 6kt-Schraube 10.9	Vis cyl.avec six-pans intér.	2
15	DIN 7603 18/24x1,5		Fiberdichtung	Joint en fibre	1
16	N 507/2 G 3/8"		Stopfen	Bouchon	1
17	39 012		Deckel seitlich	Couvercle latérale	1
18	N 507/4 G 5/8"		Stopfen	Bouchon	1
19	DIN 7603 24/32x2		Fiberdichtung	Joint en fibre	1
20	DIN 939 M 10x22		Stiftschraube	Goujon	2
21	DIN 934 M 10		6kt-Mutter	Erou	16
22	DIN 443 62		Verschlussdeckel	Couvercle de fermeture	1
23	DIN 472 62x2,0		Sicherungsring innen	Anneau de sûreté intér.	1
24	N 512 8-h6x20		Zyl.Stift	Goupille cylindrique	2
25	DIN 912 M 10x30		Innen 6kt-Schraube 8.8	Vis cyl.avec six-pans intér.	4
26	56 732		Kupplungsgehäuse	Boîte d'embrayage	1
27	DIN 939 M 8x14		Stiftschraube	Goujon	2
28	DIN 931 M 10x40		6kt-Schraube 8.8	Vis 8.8	1
29	70 997 (39099/48210)		Schaltungsgehäuse	Carter de changement	1



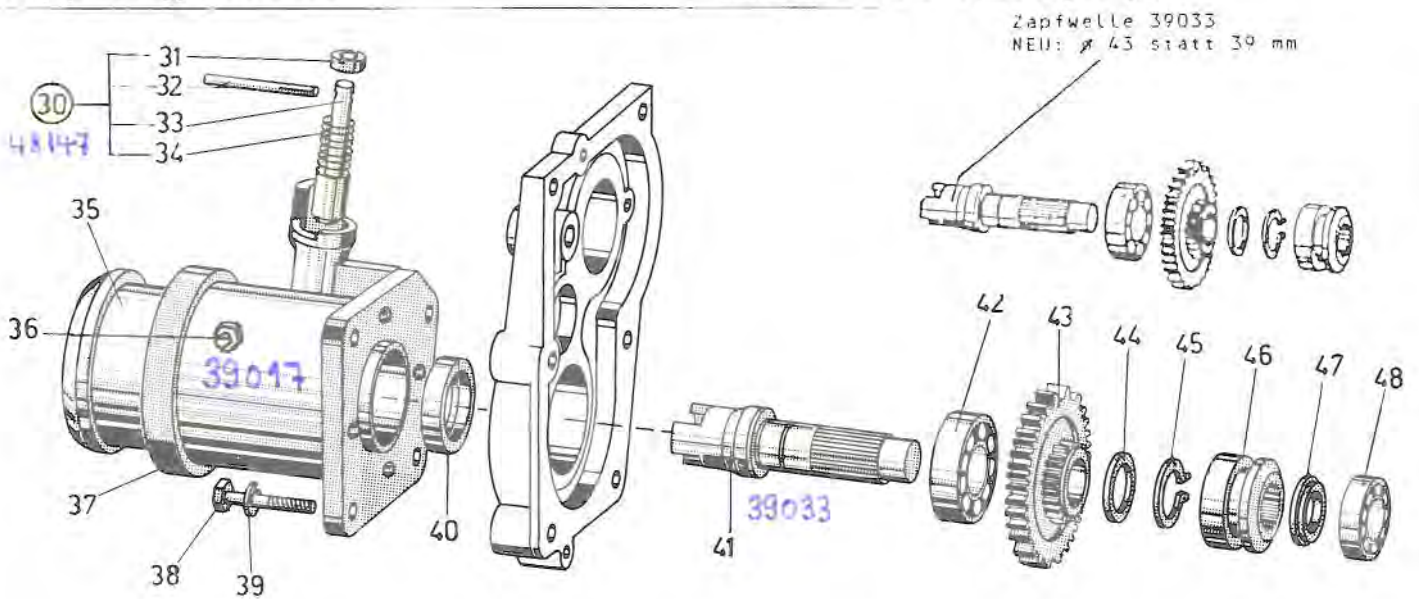
Ritzelwelle

Arbre de pignon



Kupplungswelle

Arbre d'embrayage



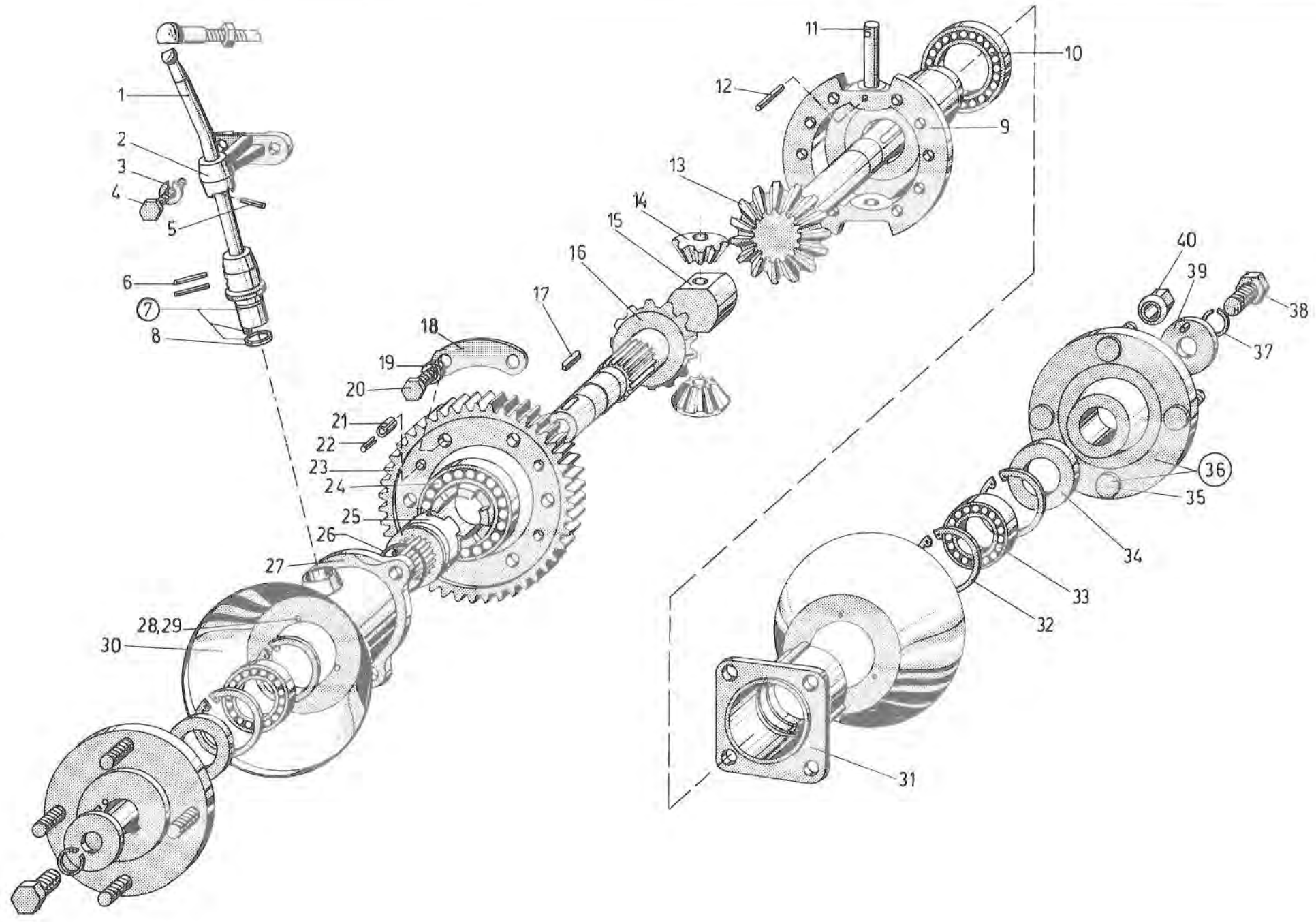
Auslegerstutzen, Zapfwelle

Tubulure, Arbre prise de force

Ritzelwelle			Arbre de pignon		
Pos.	Ersatzteil-Nummer No. de la pièce	Anmerk Notice	Benennung	Désignation	Stückzahl Quantité
1	DIN 471 25x1,2		Sicherungsring aussen	Anneau de sûreté extérieur	1
2	DIN 988 25x2		Stützscheibe	Rondelle d'appui	1
3	DIN 988 25x0,1-0,3		Pass-Scheibe	Rondelle ajustée	n.B.
4	DIN 988 50x0,1-0,3		Pass-Scheibe	Rondelle ajustée	n.B.
5	DIN 628 3305		Schräggugellager	Roulement à billes	1
6	39 031		Lagerhülse	Coussinet	1
7	N 582 25/42x3		Laufscheibe	Rondelle d'arbre	2
8	32 818 25/30x26,5		Innenring IR	Anneau intérieur IR	1
9	32 817 30/35x26 ZW		Nadelkäfig K	Palier à aiguille K	1
10	39 030 z=43		Zahnrad	Roue dentée	1
11	39 029 z=39/27		Doppelschieberad	Pignon double baladeur	1
12	DIN 471 30x1,5		Sicherungsring aussen	Anneau de sûreté extérieur	1
13	DIN 5412 306 NJ		Zyl.rollenlager	Roulement à rouleaux	1
14	39 028		Ritzelwelle	Arbre de pignon	1

Kupplungswelle			Arbre d'embrayage		
20	DIN 625 6204		Rillenkugellager	Roulement à billes	1
21	39 026		Kupplungswelle	Arbre d'embrayage	1
22	DIN 625 6004		Rillenkugellager	Roulement à billes	1
23	DIN 988 30/42x0,1		Pass-Scheibe	Rondelle ajustée	n.B.
24	DIN 472 42x1,75		Sicherungsring innen	Anneau de sûreté intérieur	1
25	N 551 20x42x7		Wellendichtring B 1	Joint radial B 1	1

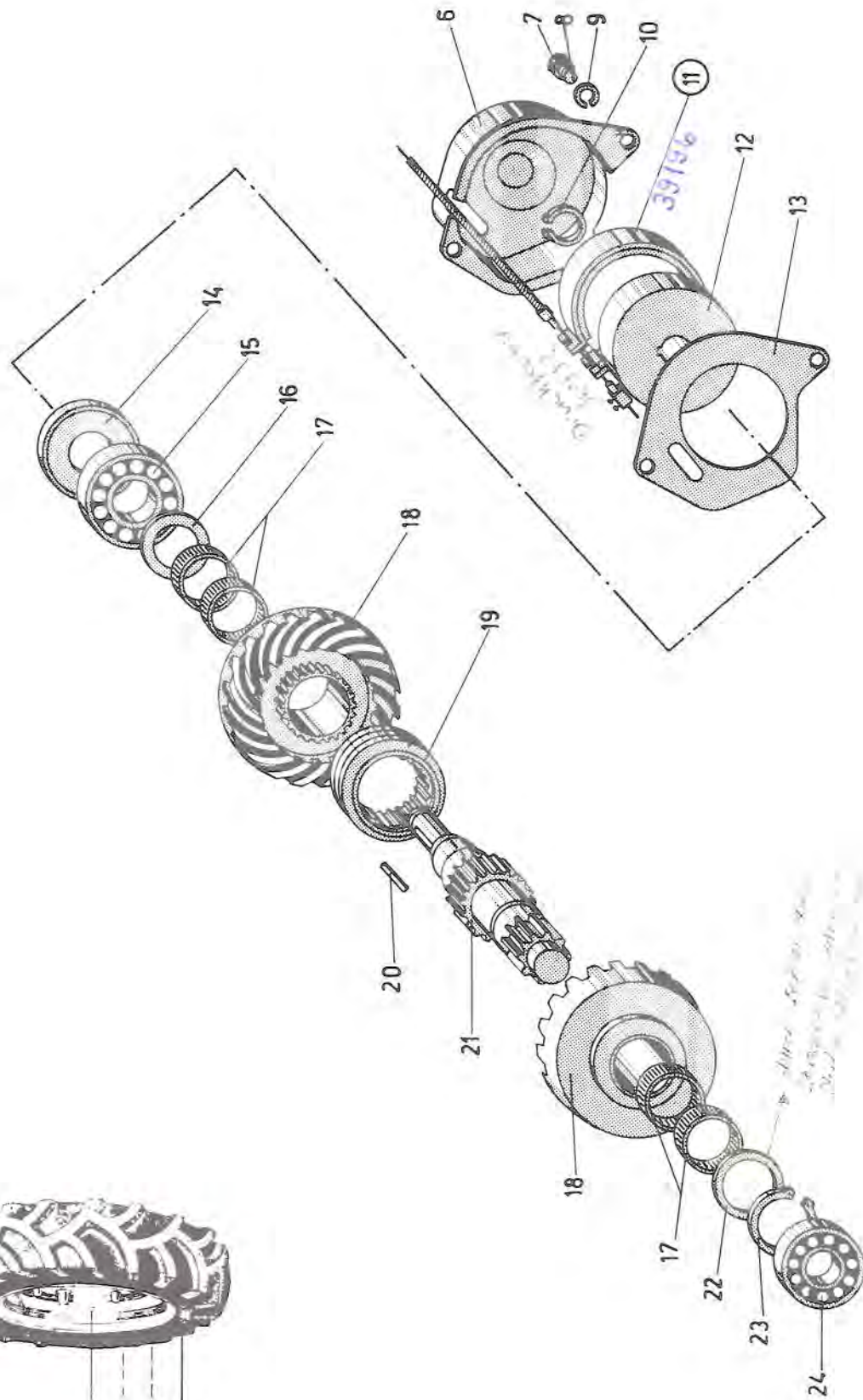
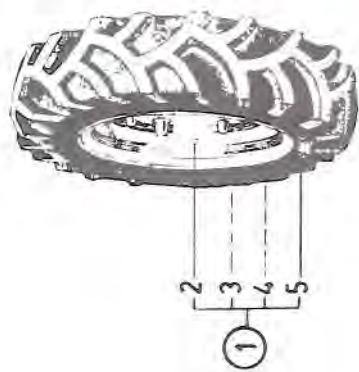
Auslegerstutzen, Zapfwelle			Tubulure, Arbre prise de force		
30	48 147		Begrenzungsriegel kpl.	Verrou de fixation compl.	1
31	10 076		Führungsschraube	Vis de guidage	1
32	DIN 1472 6x60		Passkerbstift	Goupille ajustée à rainure	1
33	36 084		Begrenzungsriegel	Verrou de fixation	1
34	36 085		Druckfeder	Ressort de pression	1
35	36 670		Schutzdeckel z. Lagerstutzen	Couvercle de protection	1
36	DIN 71412 M 10x1K		Schmiernippel	Graisseur	1
37	39 017		Auslegerstutzen	Arbre prise de force	1
38	DIN 931 M 10x60		6kt-Schraube 8.8	Vis 8.8	4
39	DIN 127 10		Federring	Rondelle à ressort	4
40	N 551 45/62x10		Wellendichtring B 1	Joint radial B 1	1
41	39 033		Zapfwelle	Arbre prise de force	1
42	DIN 625 6207		Rillenkugellager	Roulement à billes	1
43	39 030 z=43		Zahnrad	Roue dentée	1
44	DIN 988 35/45x2,5		Stützscheibe	Rondelle d'appui	1
45	DIN 471 35x1,5		Sicherungsring aussen	Anneau de sûreté extérieur	1
46	39 034		Schaltmuffe	Manchon de changement	1
47	39 035		Distanzscheibe	Rondelle de distance	1
48	DIN 625 6005		Rillenkugellager	Roulement à billes	1



Differential Achsen

Différentiel Axes

Pos.	Ersatzteil-Nummer No. de la pièce	Anmerk Notice	Benennung	Désignation	Stückzahl Quantité
1	39 050		Hebel	Levier	1
2	39 051		Stützlager	Crapaudine	1
3	DIN 127 B 10		Federring	Rondelle à ressort	9
4	DIN 933 M 10x20		6kt-Schraube 8.8	Vis 8.8	2
5	DIN 1481 5x22		Spannhülse S	Goupille de serrage S	1
6	DIN 1481 6x30		Spannhülse S	Goupille de serrage S	2
7	39 055		Exzenter	Excentrique	1
8	N 547 24x3		Rundschnurring	Joint	1
9	39 041		Differentialgehäuse	Carter de différentiel	1
10	DIN 625 6010		Rillenkugellager	Roulement à billes	1
11	45 537		Satellitenachse	Axe pour satellite	1
12	DIN 1481 6x32		Spannhülse S	Goupille de serrage S	1
13	39 044		Halbachse rechts	Demi axe droite	1
14	23 719		Satellit	Roue satellite	2
15	45 535		Füllstück	Pièce d'appui	1
16	39 043		Halbachse links	Demi axe gauche	1
17	23 772		Keil	Clavette	2
18	39 045		Sicherungsblech	Plaque de sûreté	3
19	N 593 10,2/16x1,8		Sicherungsscheibe	Rondelle de sûreté	6
20	DIN 933 M 10x25		6kt-Schraube 8.8	Vis 8.8	6
21	DIN 1481 10x20		Spannhülse S	Goupille de serrage S	4
22	DIN 1481 6x20		Spannhülse S	Goupille de serrage S	4
23	39 042		Zahnrad	Roue dentée	1
24	DIN 625 6011		Rillenkugellager	Roulement à billes	1
25	45 536		Sperrmuffe	Manchon de blocage	1
26	DIN 9045 40		Sprengtring	Cercle de retenue	1
27	39 024		Achsstutzen links	Tubulure d'axe gauche	1
28	DIN 933 M 5x10		6kt-Schraube	Vis	6
29	DIN 7980 5		Federring	Rondelle à ressort	6
30	39 022		Manschette	Manchette	2
31	39 021		Achsstutzen rechts	Tubulure d'axe droite	1
32	DIN 472 62x2,0		Sicherungsring innen	Anneau de sûreté intérieur	4
33	DIN 625 6007		Rillenkugellager	Roulement à billes	2
34	N 551 35/62x10		Wellendichtring	Joint radial	2
35	N 549 M 14x1,5x50		Riffelschraube	Goujon pour roue	8
36	45 608		Radflansch kpl.	Moyen pour roue compl.	2
37	DIN 127 B 16		Federring	Rondelle à ressort	2
38	DIN 933 M 16x40		6kt-Schraube 8.8	Vis 8.8	2
39	N 502 17/50x8		Scheibe mit Stift	Rondelle à érgot	2
40	DIN 74361 M 14x1,5		Kugelbundmutter	Ecrou bombé	8



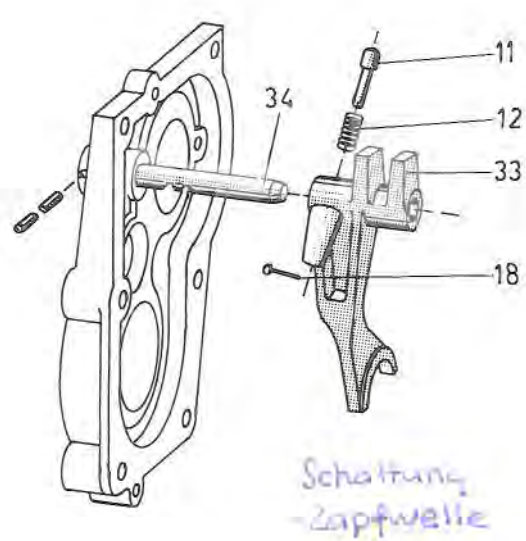
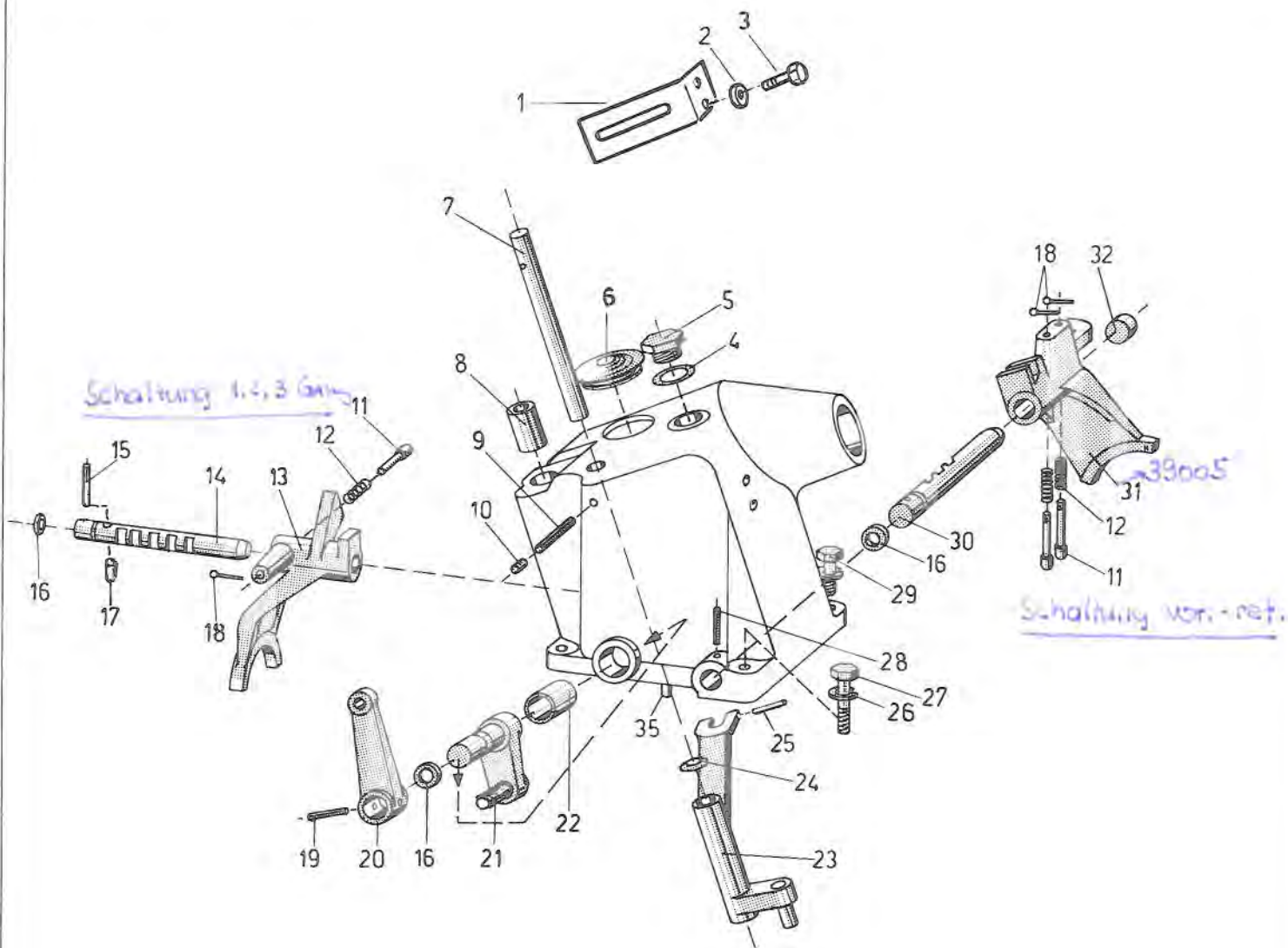
Arbre d'engrenage conique, Frein, Pneu

Kegeelradwelle, Bremse, Bereifung

Kegelradwelle, Bremse

Arbre d'engrenage conique, Frein

Pos.	Ersatzteil-Nummer No. de la pièce	Anmerk Notice	Benennung	Désignation	Stückzahl Quantité
1	45 636		Rad kpl.	Roue compl.	2
2	45 574		Scheibenrad	Jante	2
3	23 797		Felgenband	Bande pour jante	2
4	27 915 5.00x12		Schlauch	Chambre à air	2
5	27 914 5.00x12		Pneu 2 ply	Pneu 2 ply	2
6	39 019		Abdeckblech	Tôle de couverture	1
7	DIN 934 M 8		6kt-Mutter	Ecrou à six-pans	2
8	DIN 939 M 8x14		Stiftschraube	Goujon	2
9	DIN 127 B 8		Federring	Rondelle à ressort	2
10	DIN 471 20x1,2		Sicherungsring aussen	Anneau de sûreté extérieur	1
11	39 196		Bremsband kpl.	Bande de frein compl.	1
12	36 130		Bremsscheibe	Poulie de frein	1
13	39 056		Blech	Tôle	1
14	N 551 35/72x12		Wellendichtring	Rondelle d'appui	1
15	DIN 625 6207		Rillenkugellager	Roulement à billes	1
16	39 057		Stützscheibe	Rondelle d'appui	1
17	32 816 K 40x45x17		Nadelkäfig	Palier à aiguilles	4
18	39 038		Kegelrad	Engrenage conique	2
19	39 039		Schaltnuffe	Manchon de changement	1
20	DIN 6885 6/6x25		Federkeil A	Clavette A	1
21	39 037		Kegelradwelle	Arbre d'engrenage conique	1
22	DIN 988 40/50x2,5		Stützscheibe	Rondelle d'appui	1
23	DIN 471 40x1,75		Sicherungsring aussen	Anneau de sûreté extérieur	1
24	DIN 625 6305		Rillenkugellager	Roulement à billes	1



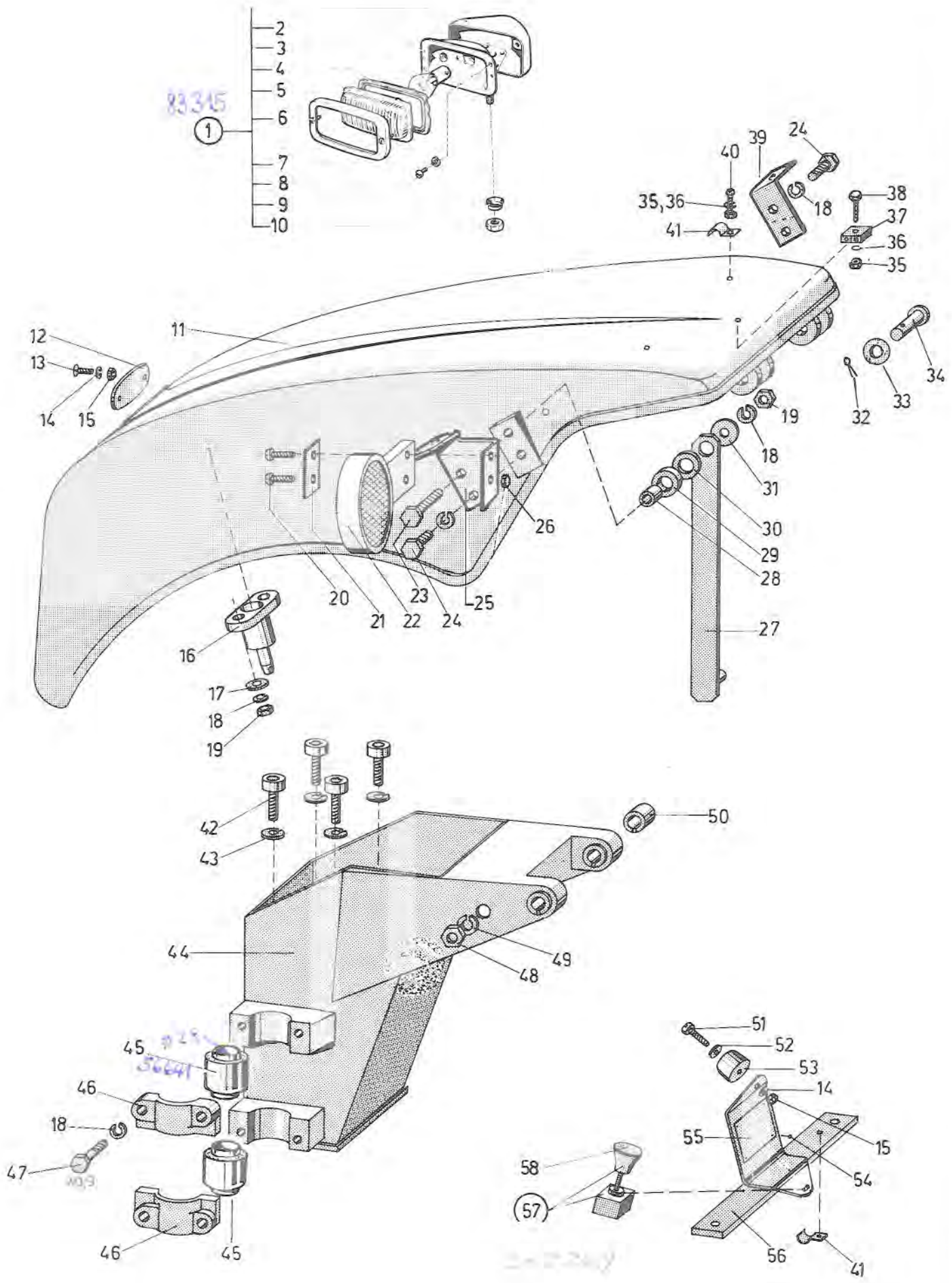
Schaltgabeln

Fourches d'embrayage

Schaltgabeln

Fourches d'embrayage

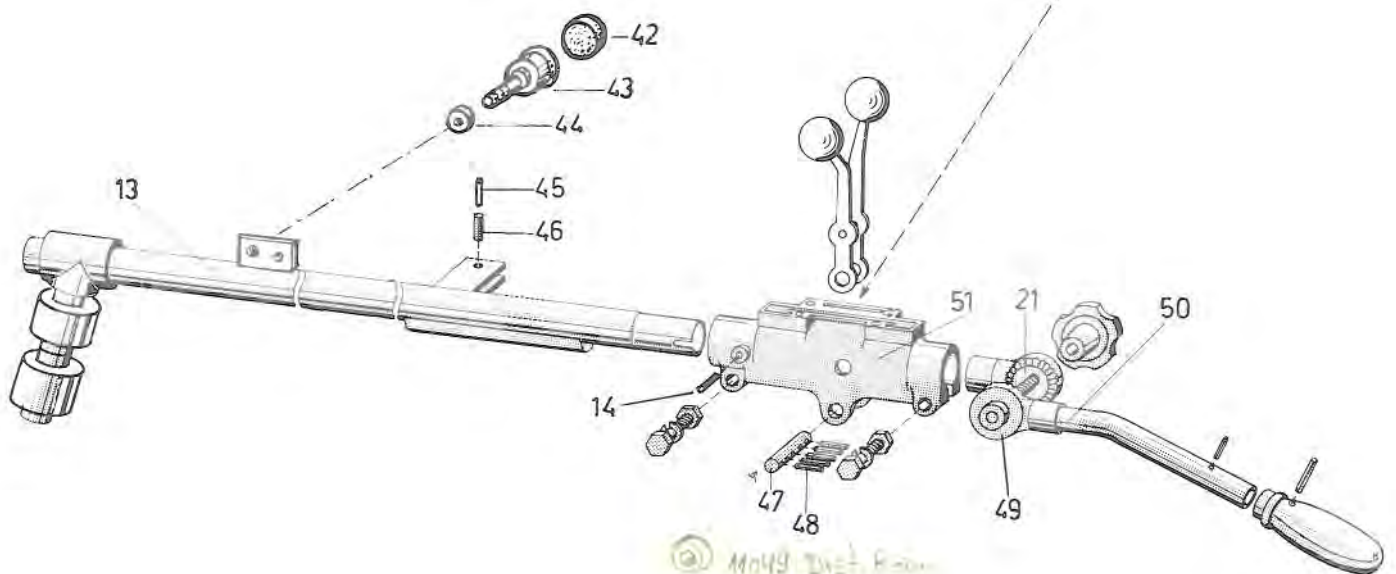
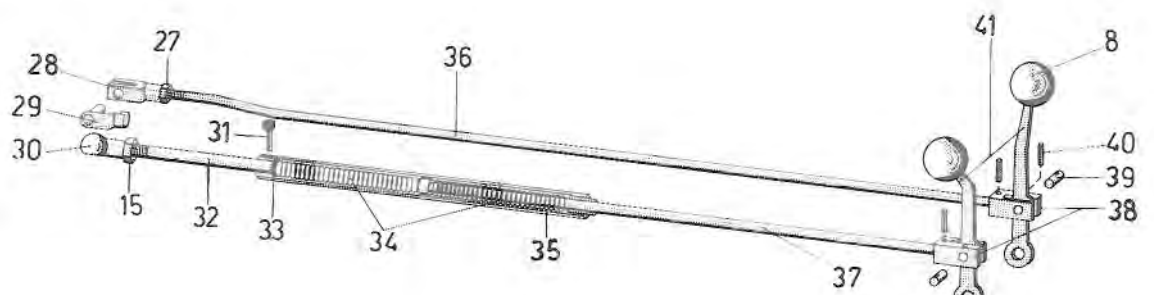
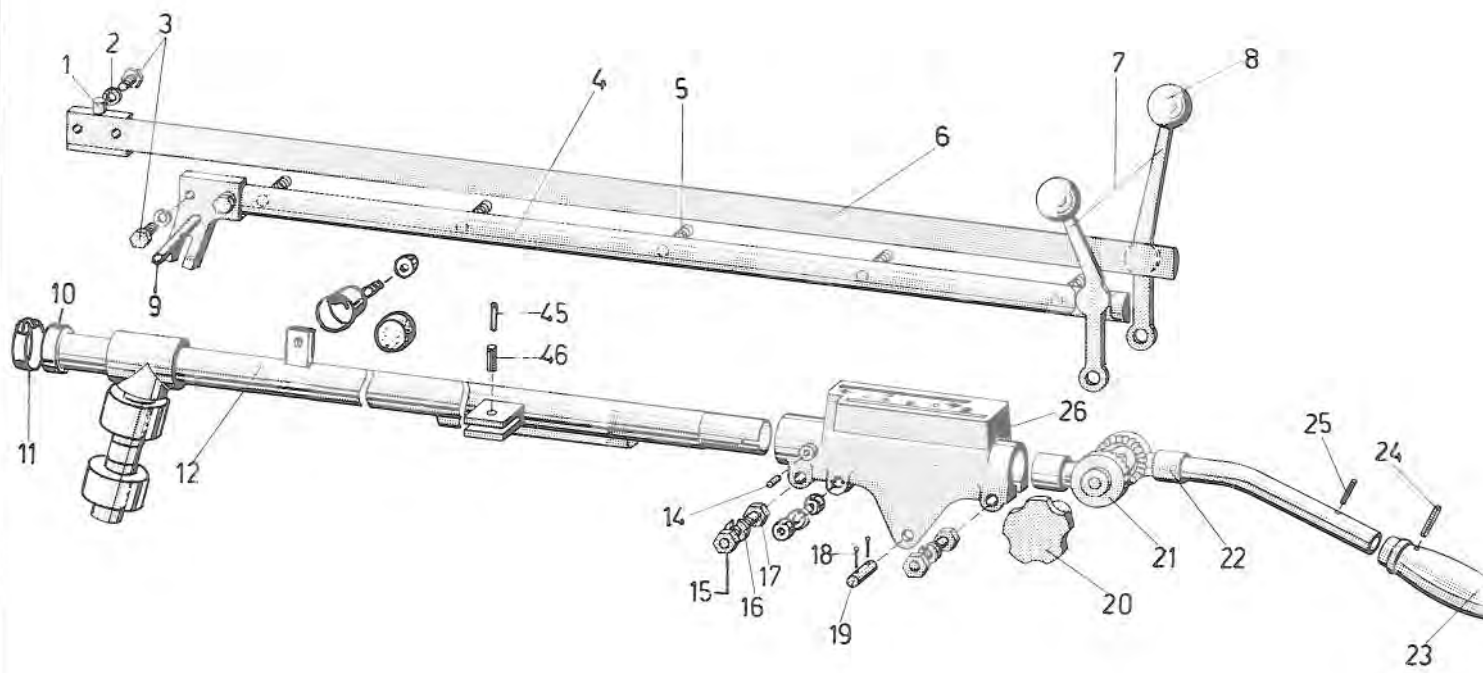
Pos.	Ersatzteil-Nummer No. de la pièce	Anmerk Notice	Benennung	Désignation	Stückzahl Quantité
1	70 981		Führung	Guidage	1
2	DIN 7603 A 8,4/17x1,6		Dichtring	Joint	2
3	DIN 933 M 8x20		6kt-Schraube 8.8	Vis 8.8	2
4	DIN 7603 24/32x2		Fiberdichtung	Joint en fibre	1
5	N 507/4 G 5/8"		Stopfen	Bouchon	1
6	41 764		Deckel	Couvercle	1
7	39 167		Welle	Axe	1
8	42 181		Gummieinsatz	Douille en caoutchouc	1
9	DIN 1481 5x36		Spannhülse S	Goupille de serrage S	1
10	44 526		Schutzstopfen	Bouchon de protection	1
11	10 210		Arretierbolzen	Axe d'arrêt	4
12	36 277		Feder	Ressort	4
13	39 097		Schaltgabel 1.2.3.Gang	Fourche d'embrayage 1.2.3.vit.	1
14	39 106		Führungsstange 1.2.3.Gang	Tringle de guidage 1.2.3.vit.	1
15	DIN 1481 5x28		Spannhülse S	Goupille de serrage S	1
16	N 547 10x3		Rundschnurring	Joint en caoutchouc	4
17	DIN 1446 5-h8x6		Zyl.Stift B	Goupille cylindrique B	1
18	DIN 94 1,6x10		Splint	Goupille fendue	4
19	DIN 1481 6x24		Spannhülse S	Goupille de serrage S	1
20	39 120		Hebel	Levier	1
21	39 124		Hebel	Levier	1
22	45 844		Lagerbüchse	Coussinet	1
23	39 112		Umlenkhebel	Levier de renvoi	1
24	39 234		Federscheibe	Rondelle à ressort	1
25	DIN 1481 3x30		Spannhülse S	Goupille de serrage S	1
26	DIN 127 B 10		Federring	Rondelle à ressort	4
27	DIN 931 M 10x40		6kt-Schraube 8.8	Vis 8.8	1
28	DIN 1481 6x28		Spannhülse S	Goupille de serrage S	2
29	DIN 933 M 10x30		6kt-Schraube 8.8	Vis 8.8	3
30	39 159		Führungsstange vorw.ret.	Tringle de guidage av.ret.	1
31	39 005		Schaltgabel vorw.ret.	Fourche d'embr.avant-retour	1
32	DIN 443 16		Verschlussdeckel	Couvercle de fermeture	1
33	39 161		Schaltgabel	Fourche d'embrayage	1
34	39 107		Führungsstange	Tige de guidage	1
35	N 512 8-h6x20		Zylinderstift	Goupille cylindrique	2



Haube und Diverses

Capot et divers

Pos.	Ersatzteil-Nummer No. de la pièce	Anmerk Notice	Benennung	Désignation	Stückzahl Quantité
1	83 315		<u>Aufbaubreitstrahler kpl.</u>	<u>Phare rectangulaire compl.</u>	2
2	85 042		Reflektor	Réfecteur	2
3	DIN 72601 R12V/18W		Glühlampe	Ampoule électrique	2
4	85 044		Dichtung	Joint	2
5	85 043		Glas	Verre	2
6	85 041		Abdeckrahmen	Anneau de fixation	2
7	DIN 127 B 4		Federring	Rondelle à ressort	2
8	DIN 85 M 4x5		Flachkopfschraube	Vis à tête cylindrique	2
9	32 184		Kugel-U-Scheibe	Rondelle à bille	2
0	DIN 934 M 12		6kt-Mutter	Ecrou	3
1	39 091		Haube	Capot	1
2	44 295		Firmaschild Rapid	Plaquette de firme Rapid	1
3	DIN 963 M 5x25		Senkschraube	Vis à tête conique	2
4	DIN 127 B 5		Federring	Rondelle à ressort	3
5	DIN 934 M 5		6kt-Mutter	Ecrou	3
6	44 281		Auflagestück	Pièce d'appui	1
7	DIN 125 8,4/17x1,6		Scheibe	Rondelle	2
8	DIN 127 B 8		Federring	Rondelle à ressort	13
9	DIN 934 M 8		6kt-Mutter	Ecrou	3
0	DIN 85 M 6x20		Flachkopfschraube	Vis à tête cylindrique	2
1	44 360		Plättchen	Plaque	1
2	44 348		Doppellrückstrahler	Catadioptré double	1
3	DIN 933 M 8x45		6kt-Schraube	Vis	1
4	DIN 933 M 8x20		6kt-Schraube 8.8	Vis 8.8	3
5	83 201		Halter links	Support gauche	1
6	DIN 934 M 6		6kt-Mutter	Ecrou	2
7	44 285		Stütze	Appui	1
8	44 286		Distanzbüchse	Douille de distance	1
9	44 279		Ring	Anneau	1
0	DIN 433 15/24x2		Scheibe	Rondelle	1
1	DIN 9021 8,4/25x2		U-Scheibe	Rondelle	1
2	DIN 94 4x20		Splint	Goupille fendue	2
3	DIN 125 13/24x2,5		Scheibe	Rondelle	2
4	DIN 1434 12x65x57		Bolzen	Axe	2
5	DIN 934 M 3		6kt-Mutter	Ecrou	3
6	DIN 127 3		Federring	Rondelle à ressort	3
7	DIN 72586 B 2		Leistungsverbinder	Serre-fils	1
8	DIN 84 M 3x20		Zyl.Schraube	Vis cylindrique	1
9	83 202		Halter rechts	Support droite	1
0	DIN 85 M 3x12		Flachkopfschraube	Vis à tête cylindrique	2
1	32 183		Kabelbride	Bride pour câble	2
2	DIN 912 M 10x22		Zylinderschraube	Vis à tête cylindrique	4
3	DIN 7980 10		Federring	Rondelle à ressort	4
4	56 676		Werkzeugkasten	<i>Archiv. 28.11.74 ab Serie 22 neuer Werkzeugkasten 253045</i>	1
5	56 641		Silentbloc	Silentbloc	4
6	56 643		Bride	<i>Archiv. 2.7.75 ab Serie 22 neue Bride 253042</i>	4
7	DIN 931 M 8x35		6kt-Schraube 10.9	Vis 10.9	8
8	DIN 934 M 10		6kt-Mutter	Ecrou	2
9	DIN 127 B 10		Federring	Rondelle à ressort	2
0	DIN 1481 20x28		Spannhülse S	Goupille de serrage S	2
1	DIN 85 M 5x20		Flachkopfschraube	Vis à tête cylindrique	1
2	DIN 125 5,3/10x1		Scheibe	Rondelle	1
3	27 624		Türpuffer	Tampon	1
4	N 552 2,4x7,4		Alu-Blindniet	Rivet creus Alu	4
5	25 721		Firmaschild	Plaquette de firme	1
6	39 163		Traverse	Traverse	1
7	<u>252269</u>		<u>Zugschalter kpl.</u>	<u>Interrupteur compl.</u>	1
8	36 346		Plexiknopf	Bouton pour interrupteur	1



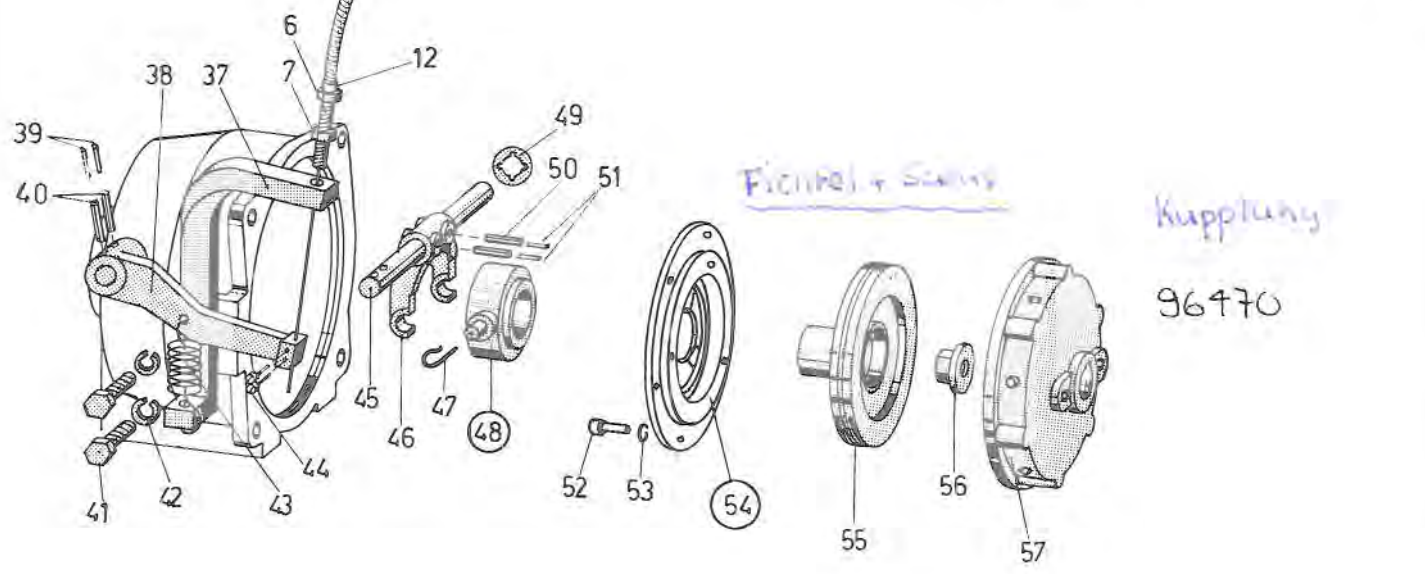
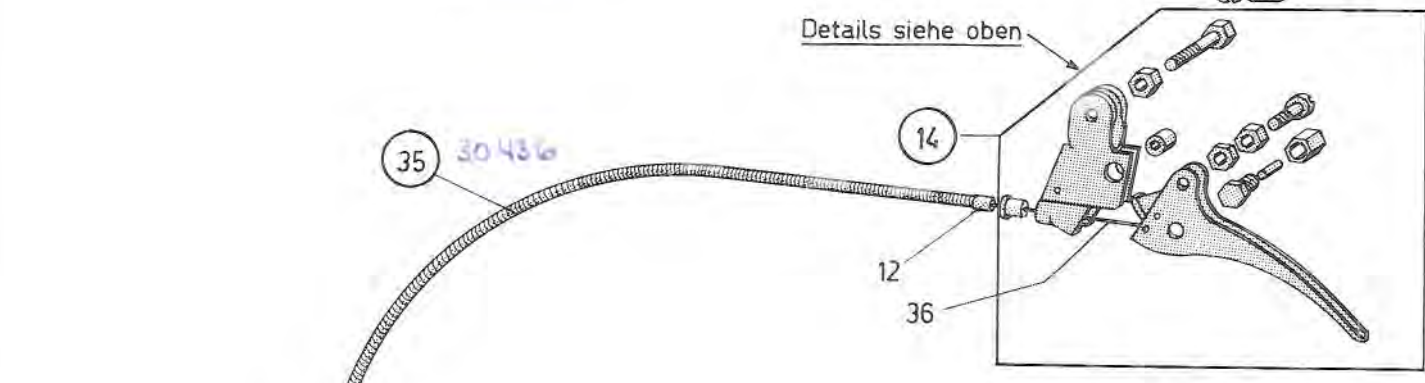
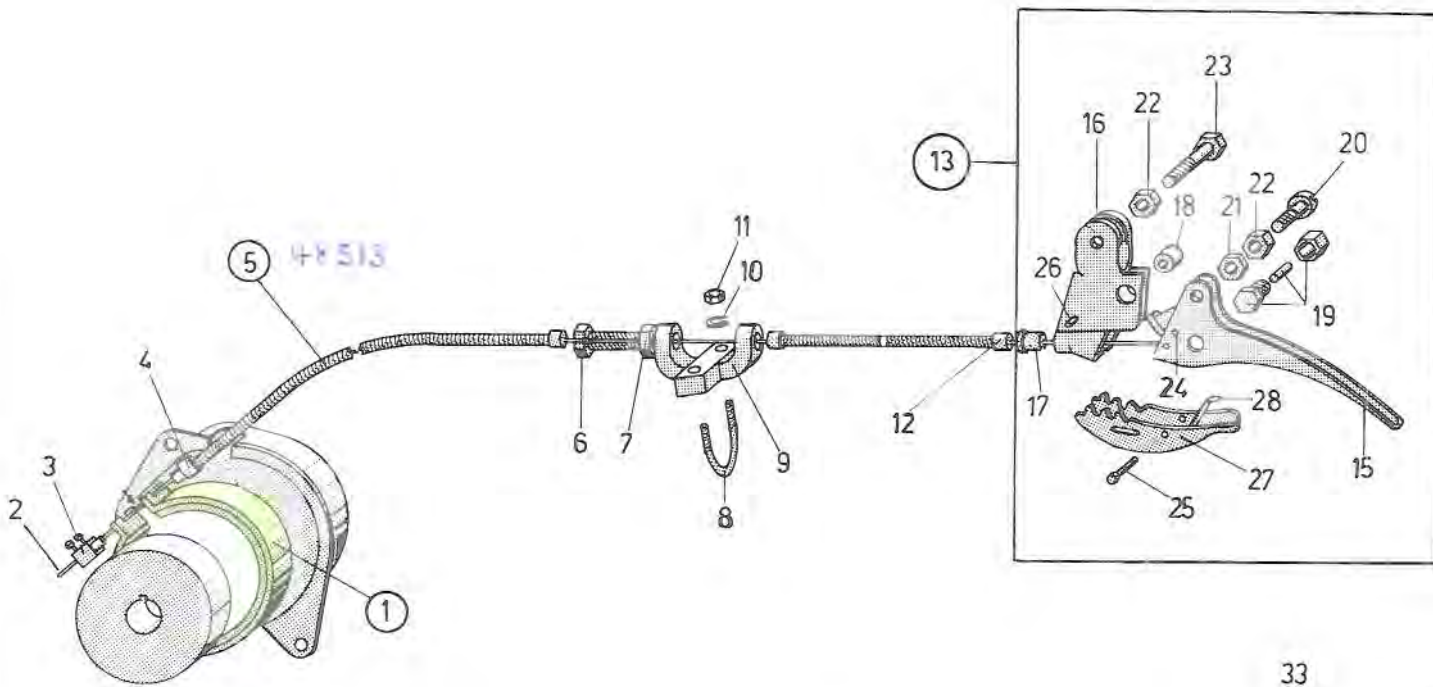
© Mo49 Dietz Power

Mo49 Dietz Power
 Mo49 Dietz Power
 Mo49 Dietz Power

Schaltungen in den Holmen

Commande des vitesses

No.	Ersatzteil-Nummer No. de la pièce	Anmerk Notice	Benennung	Désignation	Stückzahl Quantité
1	39 187		Zwischenstück	Pièce intermédiaire	1
2	DIN 127 B 8		Federring	Rondelle à ressort	4
3	DIN 933 M 8x14		6kt-Schraube 8.8	Vis 8.8	4
4	39 168		Schaltstange	Tige d'embrayage	1
5	10 989		Feder	Ressort	5
6	39 169		Schaltstange	Tige d'embrayage	1
7	39 186		Schalthebel	Levier d'embrayage	2
8	N 569 40 M 10		Kugelgriff	Poignée à boule	4
9	70 983		Schaltfinger	Doigt d'embrayage	1
10	39 203		Dichtung	Joint	1
11	N 550 32-52x44/33860		Schlauchklemme	Serre-tuyau	1
12	70 348 m. Silent		Holmrohr rechts m.Silentblock	Brancard droite av.bloc silent	1
13	70 351 m. Silent		Holmrohr links m.Silentblock	Brancard gauche av.bloc silent	1
14	DIN 1481 5x14		Spannhülse S	Goupille de serrage S	2
15	DIN 934 M 10		6kt-Mutter	Ecrou	6
16	DIN 127 B 10		Federring	Rondelle à ressort	5
17	DIN 931 M 10x60		6kt-Schraube 8.8	Vis 8.8	5
18	DIN 94 3,2x20		Splint	Goupille fendue	2
19	11 048		Achsbolzen	Cheville	1
20	32 713		Sterngriff	Poignée-étoile	2
21	44 167		Klemmstück	Pièce de serrage	2
22	44 422		Holmverlängerung	Rallonge pour brancard	1
23	12 375		Heft	<i>16 Per 32 487 254 003</i>	2
24	DIN 1481 3x30		Spannhülse S	Goupille de serrage	2
25	DIN 7346 4x22		Spannhülse l.	Goupille de serrage	2
26	39 190		Wählerkopf	Présélecteur	1
27	DIN 934 M 8		6kt-Mutter	Ecrou	1
28	DIN 71752 G 8x16		Gabelkopf	Tête de fourche	1
29	N 579 8x16		ES-Bolzen	Cheville-ES	1
30	DIN 71805 A 16		Kugelpfanne	Joint à rotule	1
31	DIN 94 3,2x22		Splint	Goupille fendue	1
32	39 153		Betätigungsstange	Tige	1
33	39 162		Scheibe	Rondelle	1
34	39 152		Feder	Ressort	2
35	39 148		Schaltrohr	Tube d'embrayage	1
36	39 155		Schaltstange	Tige d'embrayage	1
37	39 150		Schaltstange	Tige d'embrayage	1
38	44 186		Gabelkopf	Tête de fourche	2
39	44 151		Bolzen	Axe	2
40	DIN 1481 3x16		Spannhülse S	Goupille de serrage S	4
41	39 145		Schalthebel	Levier d'embrayage	2
42	56 675		Puffer	Tampon	2
43	70 344		Holmanschlag	Butée de brancard	2
44	DIN 439 M 10		6kt-Mutter 0,5d	Ecrou 0,5d	2
45	DIN 1481 6x20		Spannhülse S	Goupille de serrage	2
46	DIN 1481 10x20		Spannhülse S	Goupille de serrage	2
47	44 158		Bolzen	Axe	1
48	DIN 1481 3x20		Spannhülse S	Goupille de serrage S	5
49	44 168		Kopfstück	Pièce	2
50	44 424		Holmverlängerung	Rallonge pour brancard	1
51	39 144		Wählerkopf	Présélecteur	1



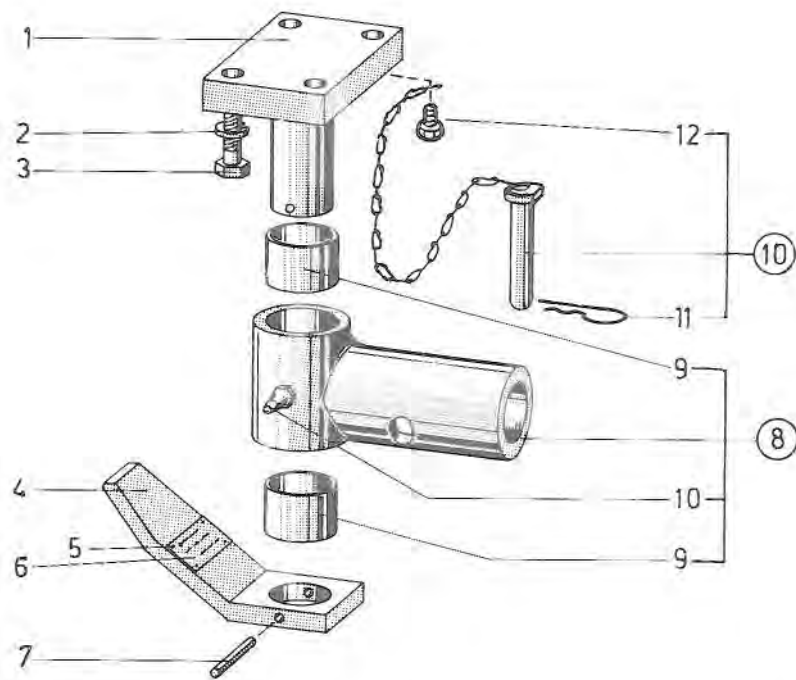
Bremse, Gasbet., Kupplung

Frein, act.gaz, Embrayage

Bremse, Gasbet, Kupplung

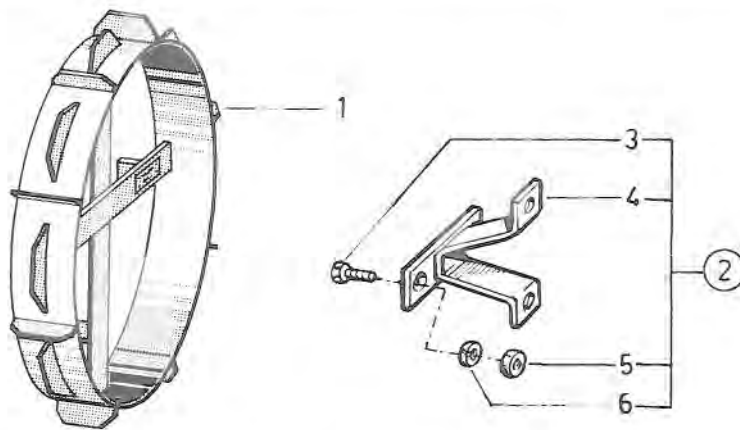
Frein, act. gaz, Embrayage

Pos.	Ersatzteil-Nummer No. de la pièce	Anmerk Notice	Benennung	Désignation	Stückzahl Quantité
1	39 196		<u>Bremsband kpl.</u>	<u>Bande de frein compl.</u>	1
2	30 433		Bramskabel leer	Câble de frein nu	1
3	30 579		Seilnippel	Nippel	1
4	30 573		Hülse	Chapeau de gaine	1
5	48 513		<u>Bremskabel kpl.</u>	<u>Câble de frein compl.</u>	1
6	36 387		Einstellschraube	Vis de réglage	2
7	DIN 934 M 10		6kt-Mutter	Ecrou	2
8	41 497		Bügel	Etrier	1
9	41 480		Reguliersupport	Support de réglage	1
10	DIN 127 B 6		Federring	Rondelle à ressort	2
11	DIN 934 M 6		6kt-Mutter	Ecrou	2
12	42 186		Kabelhüllenfassung	Chapeau de gaine	5
13	44 082	15-28	<u>Bremshebel kpl.</u>	<u>Levier de frein compl.</u>	1
14	44 080	15-24	<u>Kupplungshebel kpl.</u>	<u>Levier de débrayage compl.</u>	1
15	44 081		Kupplungs- u. Bremshebel leer	Levier de débr. et frein nu	2
16	44 083		Gelenkstück	Pièce articulé	2
17	44 084		Kabelstütze	Appui câble	2
18	44 087		Lagerstütze	Douille	2
19	44 088		<u>Schraubnippel kpl.</u>	<u>Nipple à visser compl.</u>	2
20	DIN 84 AM 8x28		Zyl. Kopfschraube	Vis cylindrique	2
21	DIN 439 B M 8		6kt-Mutter	Ecrou	2
22	DIN 934 M 8		6kt-Mutter	Ecrou	4
23	DIN 931 M 8x40		6kt-Schraube 8.8	Vis 8.8	2
24	DIN 1481 4x16		Spannhülse S	Goupille de serrage S	1
25	DIN 7338 B 4x22		Niete	Rivet	1
26	DIN 1473 4x22		Zylinderkerbstift	Goupille à rainure	1
27	44 085		Sperrklinke	Cliquet d'arrêt	1
28	44 086		Blattfeder	Ressort feuilleté	1
29					
30	30 430		Gaskabel leer	Câble de gaz nu	1
31	30 572		Hülse	Chapeau de gaine	2
32	30 429		<u>Gaskabel kpl.</u>	<u>Câble de gaz compl.</u>	1
33	96 608		<u>Gashebel kpl.</u>	<u>Levier de gaz compl.</u>	1
34					
35	30 436		<u>Kupplungskabel kpl.</u>	<u>Câble de débrayage compl.</u>	1
36	30 437		Kupplungskabel leer	Câble de débrayage nu	1
37	39 052		Bügel	Etrier	1
38	56 735		Kupplungshebel	<i>Andr. 21.11.73 ab Serie 22/Strukturmaterial geändert.</i>	1
39	DIN 1481 3x28		Spannhülse S	Goupille de serrage S	2
40	DIN 1481 5x28		Spannhülse S	Goupille de serrage S	2
41	DIN 933 M 8x25		6kt-Schraube 8.8	Vis 8.8	2
42	DIN 127 B 8		Federring	Rondelle à ressort	2
43	42 267		Rückzugfeder	Ressort de rappel	1
44	42 436		Zyl. Schraube	Vis cylindrique	2
45	56 734		Betätigungswelle	Axe	1
46	56 733		Ausrückgabel	Fourche d'embrayage	1
47	42 445		Sicherungsfeder	Ressort de sûreté	2
48	42 444 (55948)		<u>Drucklager kpl.</u>	<u>Palier de pression compl.</u>	1
49	N 576 15		Haltering	Anneau de retenue	1
50	DIN 1481 5x20		Spannhülse S	Goupille de serrage S	2
51	DIN 1481 3x20		Spannhülse S	Goupille de serrage S	2
52	DIN 912 M 6x16		Zylinderschraube 8.8	Vis à tête cylindrique 8.8	6
53	DIN 7980 6		Federring	Rondelle à ressort	6
54	96 470		Druckplatte (Fichtel-Sachs)	Plaque de pression	1
55	44 218		<u>Kupplungsscheibe kpl.</u>	<u>Garniture d'embrayage</u>	1
56	44 185		Spezialmutter	Ecrou special	1
57	15 307		Kupplungsglocke	Cloche d'embrayage	1



Anhängevorrichtung Typ 487

Disp. d'accouplement type 487



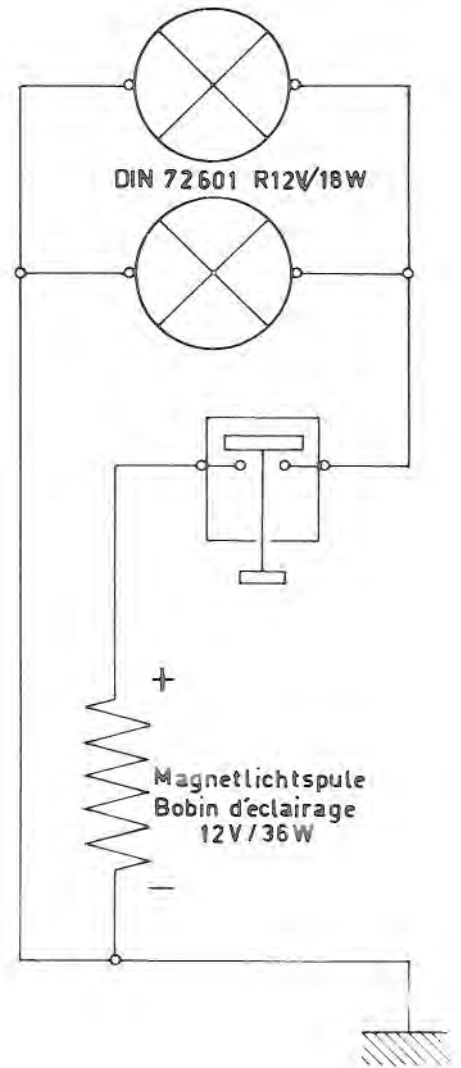
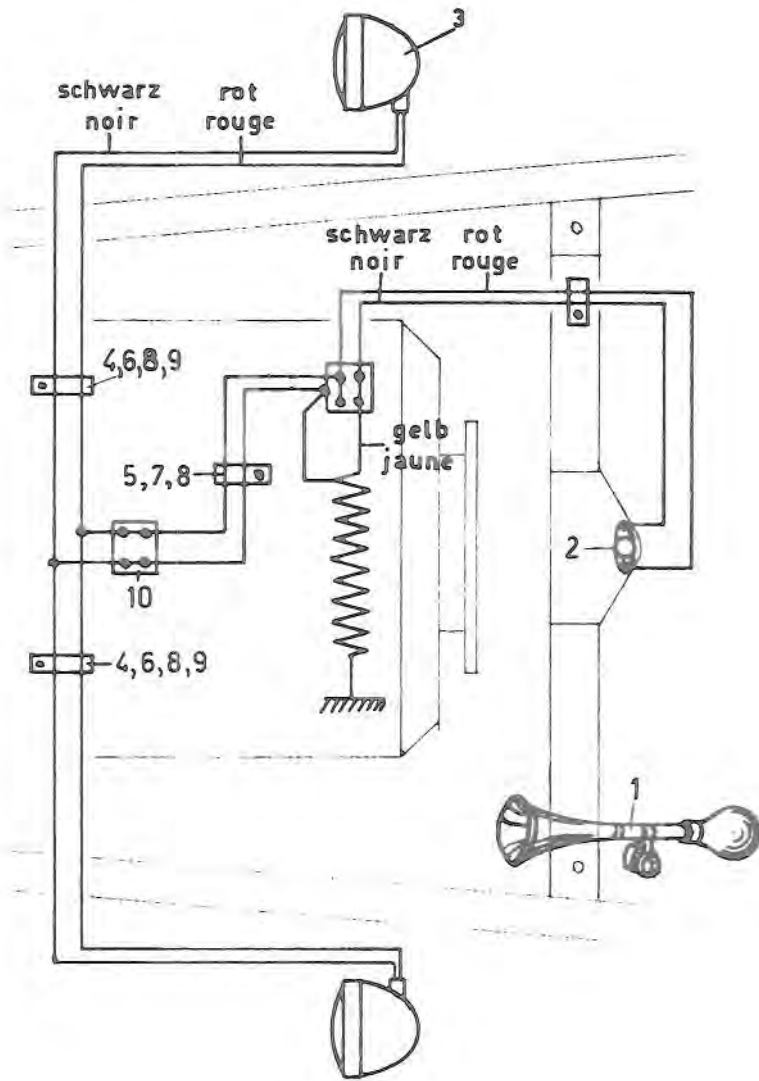
Zusatzstollenrad

Typ 485

Roue à crampons suppl. type 485

Anhängavorrichtung		Typ 487		Disp. d'accouplement	
Pos.	Ersatzteil-Nummer No. de la pièce	Anmerk Notice	Benennung	Désignation	Stückzahl Quantité
1	39 061		Lagerzapfen	Axe	1
2	DIN 127 B 12		Federring	Rondelle à ressort	4
3	DIN 933 M 12x40		6kt-Schraube 8.8	Vis 8.8	4
4	39 065		Abweisplatte	Plaque	1
5	DIN 1476 ϕ 2,6x4		Kerbnagel	Clou à rainures	4
6	25 720		Firmaschild	Plaquette de firme	1
7	DIN 1481 8x60		Spannhülse S	Goupille de serrage S	2
8	<u>39 093</u>		<u>Zwischenstück kpl.</u>	<u>Pièce intermédiaire compl.</u>	1
9	39 092		Büchse	Douille	2
10	<u>48 034</u>		<u>Kupplungszapfen kpl.</u>	<u>Tourillon compl.</u>	1
11	<u>33 099</u>		<u>Sicherungsfeder</u>	<u>Ressort de sûreté</u>	3
12	DIN 933 M 6x10		6kt-Schraube 8.8	Vis 8.8	1

Zusatzstollenrad		Typ 485		Roue à crampons suppl.	
1	45 678		Zusatzstollenrad	Roue à crampons suppl.	2
2	<u>48 177</u>		<u>Distanzbügel Garnitur</u>	<u>Bride d'écartement garniture</u>	1
3	DIN 931 M 14x35		6kt-Schraube 8.8	Vis 8.8	4
4	51 341		Distanzbügel	Bride d'écartement	2
5	DIN 934 M 14		6kt-Mutter	Ecrou	4
6	DIN 74361 C 14,5		Federring	Rondelle à ressort	4



Beleuchtung

Eclairage

Pos.	Ersatzteil-Nummer No. de la pièce	Anmerk. Notice	Benennung	Désignation	Stückzahl Quantité
-	DIN 72601 R 12V/18W		Glühbirne	Ampoule électrique	2
1	32 293		Ballhupe kpl.	Cornet avertisseur compl.	1
2	252269		Zugschalter kpl.	Interrupteur à tirette compl.	1
3	83 315		Aufbaubreitstrahler kpl.	Phare rectangulaire compl.	2
4	32 183		Kabelbride	Bride de câble	2
5	10 336		Kabelbride	Bride de câble	1
6	DIN 85 M 3x12		Flachkopfschraube	Vis à tête plate	2
7					
8	DIN 127 B 3		Federring	Rondelle à ressort	2
9	DIN 934 M 3		6kt-Mutter	Ecrou	2
10	DIN 72586 B 2		Leitungsverbinder	Serre-fils	2