

Rapid

Bedienungsanleitung und Ersatzteilliste

Notice d'entretien et liste des pièces de rechange

ZWA 900

Zapfwellenanhänger

Remorque à prise de force

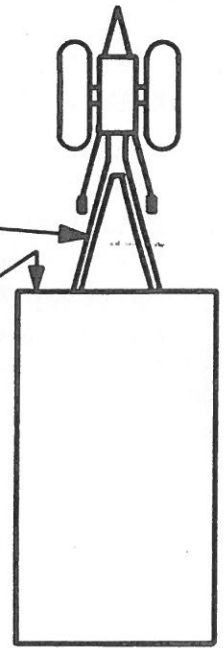
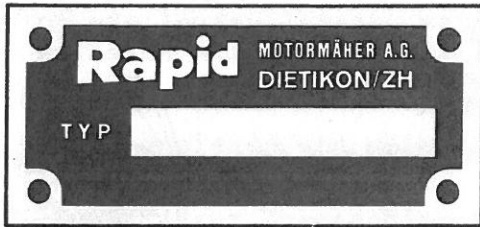
Typ Nr. 315, 316, 330, 351

Brückenaufbau für ZWA
Burkhalter & Sohn, Rüegsbach
Tel. 034/ 3 52 70

Rapid Motormäher AG Dietikon-Zürich
Telefon (051) 88 68 81

Bezeichnung der Zapfwellen-Anhänger

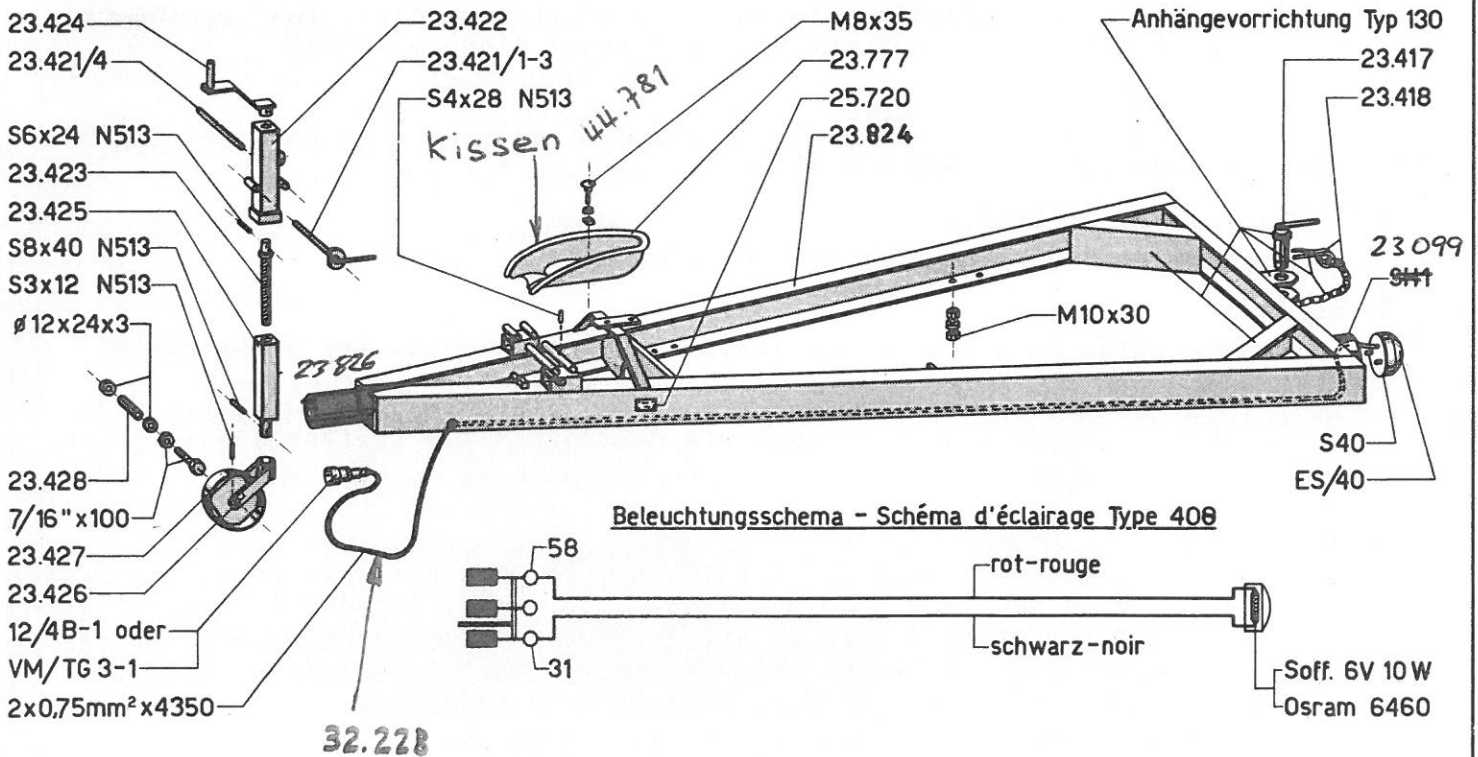
Désignation des remorques à prise de force



Bezeichnung der Brücken

Désignation des ponts

Als Rep.-Lösung bei grossem Spiel: Büchse Nr. 23.826

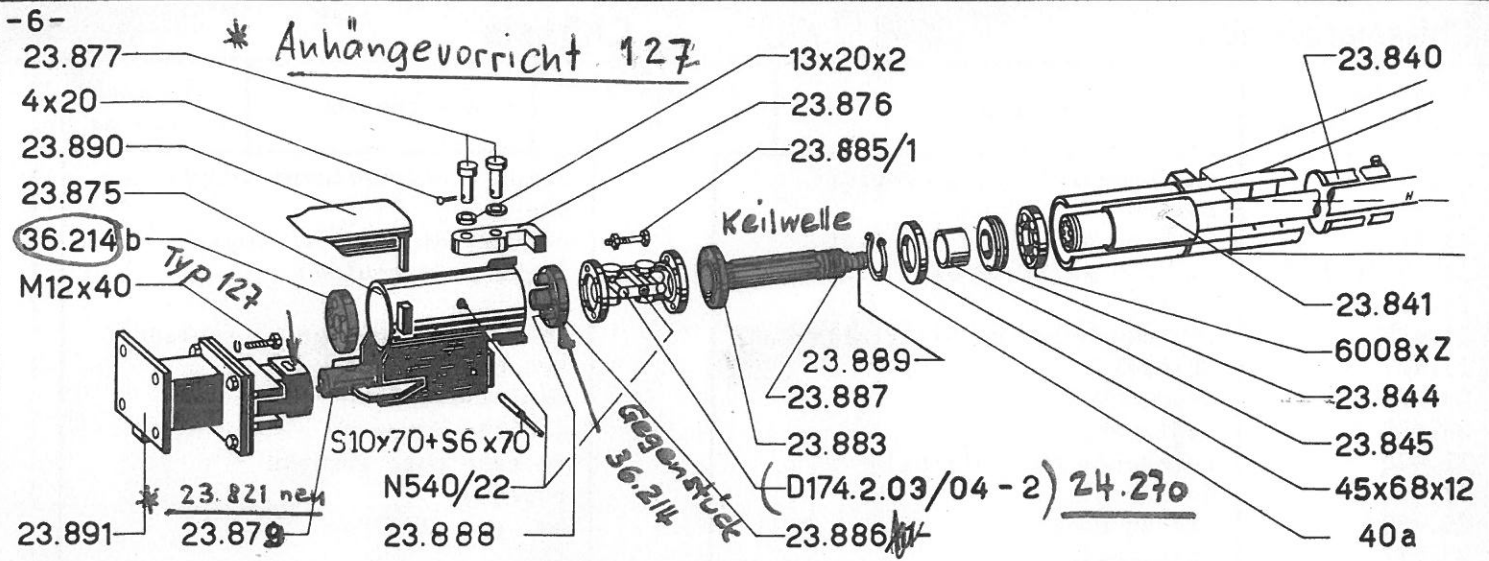


Ersatzteil-No. No.d.la pièce	Benennung	Stückpreis prix/pièce	désignation	Stückzahl nombre de pc.
Typ 130	Anhängervorrichtung komplett		disp. d'accouplement compl.	1
23.417	Bolzen		axe	1
23.418	Sicherungsstecker komplett		ressort de sûreté compl.	1
23.421/1-3	Stecker zu Stützrolle		fiche pour rouleau	1
23.421/4	Welle		axe	1
23.422	Führungshülse zu Stützrolle		douille d. guidage p. rouleau	1
23.423	Spindel		broche filetée	1
23.424	Handkurbel		manivelle	1
23.425	Stützrohr		douille d'appui	1
23.426	Lenkgabel zu Stützrolle		fourche pour rouleau	1
23.427	Rolle		rouleau	1
23.428	Axe zu Rolle		axe pour rouleau	1
23.777	Sitzschale		siège	1
23.824	Chassis komplett		châssis compl.	1
25.720	Firmaschild		plaque de firme	1
S 3 x 12 N 513	Schwerspannstift		goupille de serrage	1
S 4 x 28 N 513	Schwerspannstift		goupille de serrage	1
S 6 x 24 N 513	Schwerspannstift		goupille de serrage	1
S 8 x 40 N 513	Schwerspannstift		goupille de serrage	1
∅ 12 x 24 x 3	Unterlagscheibe VSM 12 725		rondelle VSM 12 725	2
M 8 x 35	Schlossschraube m.Mutt.VSM 12 510		boulon VSM 12 510	2
M 10 x 30	verg. 6-kt.Schraube VSM 12 364		vis 6-pans VSM 12 364	4
7/16" x 100	6-kt. Schraube VSM 12 502		vis 6-pans VSM 12 502	1
12/4 B-1 oder	Stecker		fiche	1
VM/TG 3 - 1	Stecker		fiche	1
S 40	Schlussleuchte		lampe arrière	1
S H 1	Schutzhaube		tôle protectrice	1
E S/40	Schutzglas		verre de protection	1
Soff.6 V 10 W	Soffittenlampe Osram Nr. 6460		ampoule Soffit Osram 6460	1
2x0,75mm ² x4350	Gummikabel schwarz 32.228		câble isolé en caoutchouc	1

Bremsgestänge Siehe Seite 6

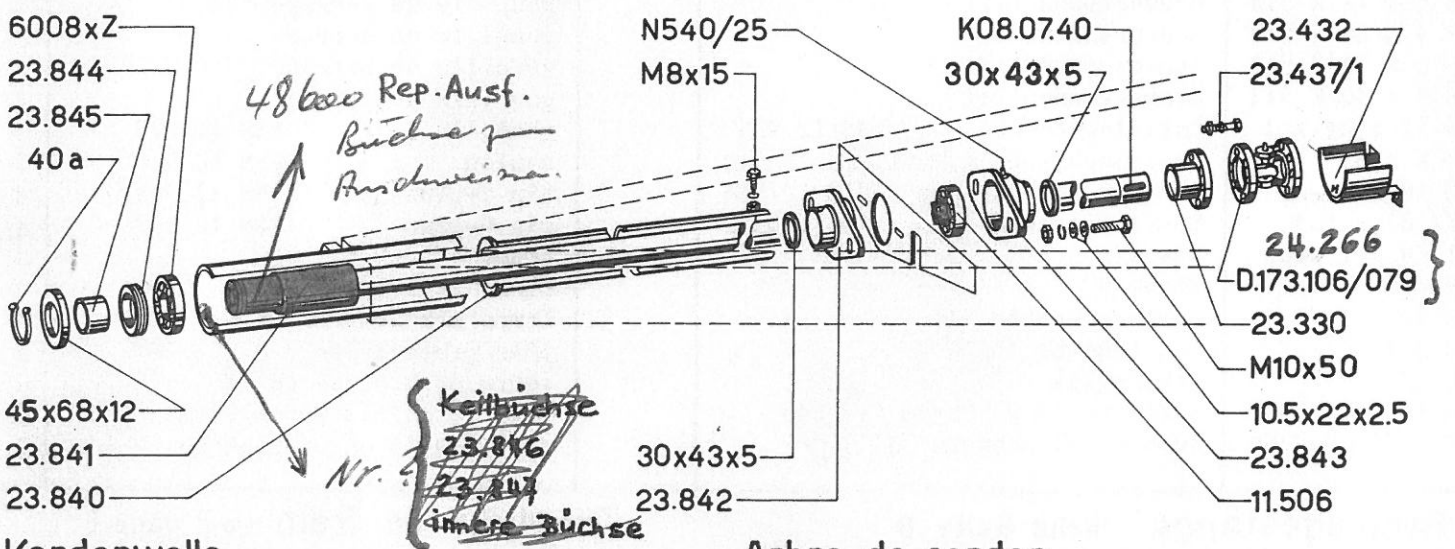
Tringlage de frein voir page 6

23.460/5	Bolzen		cheville	3
23.460a/3-4	Zugstange 23849		tige de tirage	2
23.461/1	Brillenlager		palier à lunettes	2
23.462	Gabelkopf		tête de fourche	2
23.465/6	Unterlagscheibe 11 x 60 x 5		rondelle 11 x 60 x 5	1
23.471	Rückzugfeder		ressort de rappel	1
23.850	Bremspedal		pedal de frein	1
23.851	Flanschlager rechts		palier à bride droite	1
23.852	Bremshebel		levier de frein	1
23.853	Flanschlager links		palier à bride gauche	1
23.854/1	Unterlagscheibe 25,5 x 35 x 3		rondelle 25,5 x 35 x 3	2
23.855/1-3	Zugstange		tringle de tirage	1
23.856/1-2	Querwelle		arbre transversal	1
23.858	Zahnsegment		segment dentée	1
23.859	Bolzen		axe	1
23.860	Klinke		cliquet	1
36.811/2	Bolzen ∅ 10 x 37		cheville	2
K 08.07.50	Keil		clavette	1
10,5x22x2,5	Unterlagscheibe VSM 12 725		rondelle VSM 12 725	2
13 x 20 x 2	Unterlagscheibe VSM 12 726		rondelle VSM 12 726	9
3 x 15	Splint VSM 12 760		goupille fendue VSM 12 760	4
4 x 20	Splint VSM 12 760		goupille fendue VSM 12 760	8
S 5 x 40 N 513	Schwerspannstift		goupille de serrage	3
S 6 x 55 N 513	Schwerspannstift		goupille de serrage	1
M 10 x 20	verg. 6-kt. Schraube VSM 12 364		vis 6-pans VSM 12 364	1
M 10 x 25	verg. 6-kt. Schraube VSM 12 364		vis 6-pans VSM 12 364	2
M 10 x 30	6-kt. Schr.m.Schaft VSM 12 503		vis 6-pans VSM 12503	8
M 10	Mutter		écrou	2
B 10,5	Federring VSM 12 740		rondelle Grower VSM 12 740	7



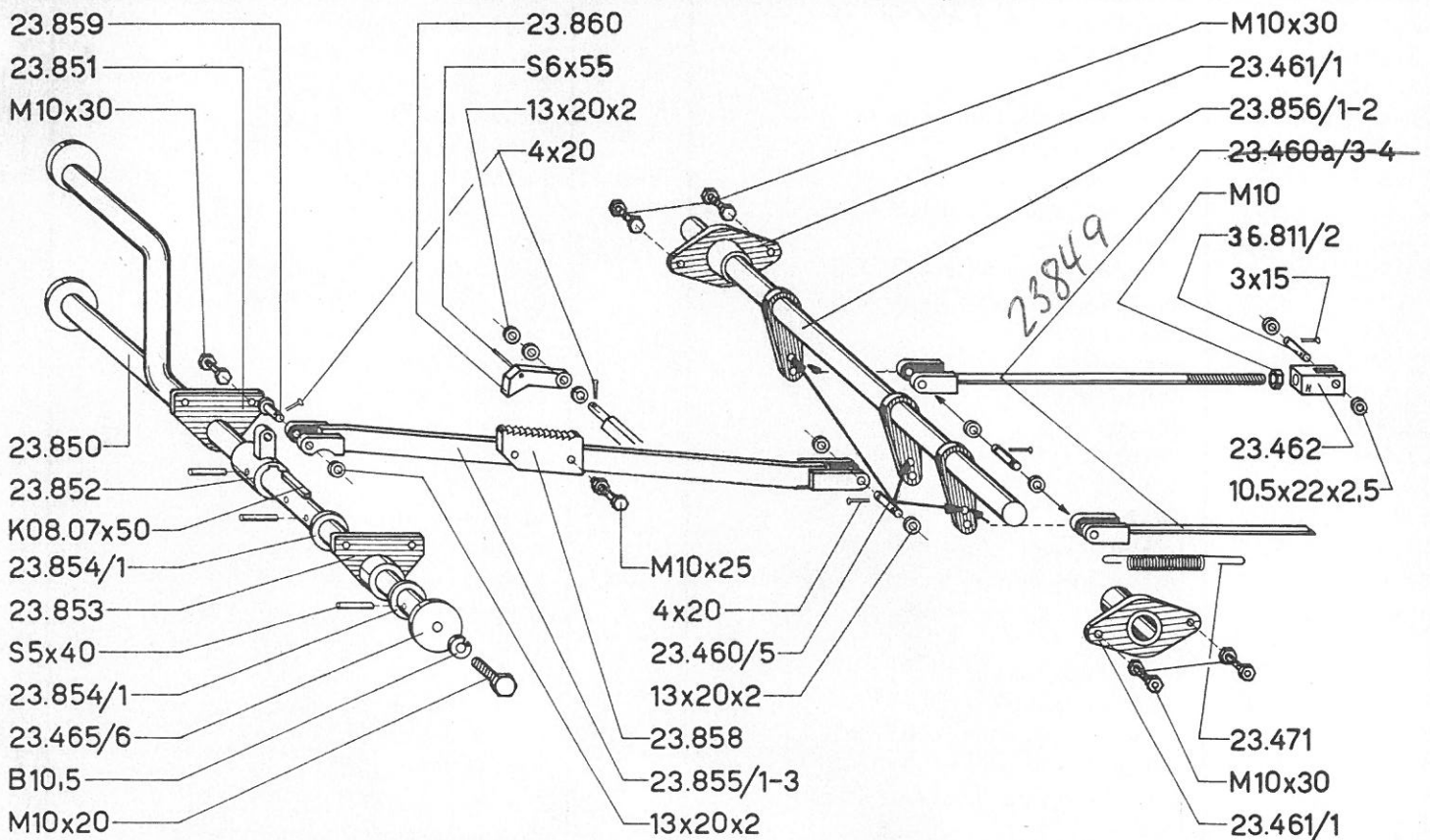
Distanzsupport. Anhängesupport

Sup.de distance. Sup.d'accouplement



Kardanwelle

Arbre de cardan



Bremsvorrichtung

Tringlage de frein

Distanzsupport, Anhängesupport

Sup. de distance, Sup. d'accouplement -7-

Ersatzteil-No. No d. la pièce	Benennung	Stückpreis prix/pièce	désignation	Stückzahl nombre de pc.
23.840	Schutzrohr		tube de protection	1
23.841	Kardanwelle		arbre de cardan	1
23.844	Distanzring		anneau entretoise	1
23.845	Distanzbüchse		douille entretoise	1
23.875	Anhängesupport kpl. 23.819		disp. d'accouplement compl.	1
23.876	Riegel		verrou	1
23.877	Bolzen		cheville	2
23.878 23.879	Anhängezapfen 23.879		pivot d'accouplement	1
23.883	6-Keil-Welle		arbre à 6-clavettes	1
23.885/1	verg.6-kt.Schraube m. Schaft		vis 6-pans M 6 x 20	12
23.886/1	Mitnehmer		entraîneur	1
23.887	Druckfeder		ressort de pression	1
23.888	Bolzen z. Mitnehmer		pivot entraîneur	3
23.889	Druckfeder		ressort de pression	1
23.890	Verschaltung zu Kreuzgelenk		protection pour articulation	1
23.891	Distanzsupport		support entretoise	1
36.214b	Mitnehmerflansch		bride pour prise de force	1
6008 X Z	Kugellager 40 x 68 x 15		roulement à billes 40 x 68 x 15	1
45 x 68 x 12	Simmerring		joint simmer	1
D 174,2.03/04-2	Doppelkreuzgelenk 24.270 neu		double articulation	1
M 12 x 40	verg. 6-kt. Schraube VSM 12 366		vis 6-pans VSM 12 366	4
13 x 20 x 2	Unterlagscheibe VSM 12 726		rondelle VSM 12 726	2
4 x 20	Splint VSM 12 760		goupille fendue VSM 12 760	2
S 6 x 70 N 513	Schwerspannstift		goupille de serrage	1
S 10x 70 N 513	Schwerspannstift		goupille de serrage	1
N 540/22	Schmiernippel M 6		graisseur M 6	1
40a	Seegerring aussen		anneau Seeger 40 ext.	1

Kardanwelle

Arbre de cardan

23.330	Kupplungsflansch		bride d'accouplement	1
23.432	Verschaltung z. Kreuzgelenk		protection pr. articulation arr.	1
23.437/1	verg.6-kt.Schraube M 5 x 15		vis 6-pans M 5 x 15	12
23.840	Schutzrohr		tube de protection	1
23.841	Kardanwelle		arbre de cardan	1
23.842	Abschlussdeckel		couvercle	1
23.843	Gehäuse z. Flanschlager		bati pr. roulement	1
23.844	Distanzring		anneau entretoise	1
23.845	Distanzbüchse		douille entretoise	1
6008 X Z	Kugellager 40 x 68 x 15		roulement à billes 40 x 68 x 15	1
30 x 43 x 5	Filzring (27617)		anneau en feutre	2
45 x 68 x 12	Simmerring		joint Simmer	1
10,5x22x2,5	Unterlagscheibe		rondelle	4
D 173.106/079	Kreuzgelenk hinten 24.266		articulation arrière	1
K 08.07.40	Keil		clavette	1
11.506	Pendelkugellager		roulement	1
M 8 x 15	6-kt. Schraube m.Zapfen VSM 12341	DIN 561	vis 6-pans avec érgot VSM 12341	1
M 10 x 50	6-kt. Schraube VSM 12 503		vis 6-pans VSM 12 503	2
N 540/25	Schmiernippel 1/8" G		graisseur 1/8" G	1
40a	Seegerring aussen		anneau Seeger 40 ext.	1

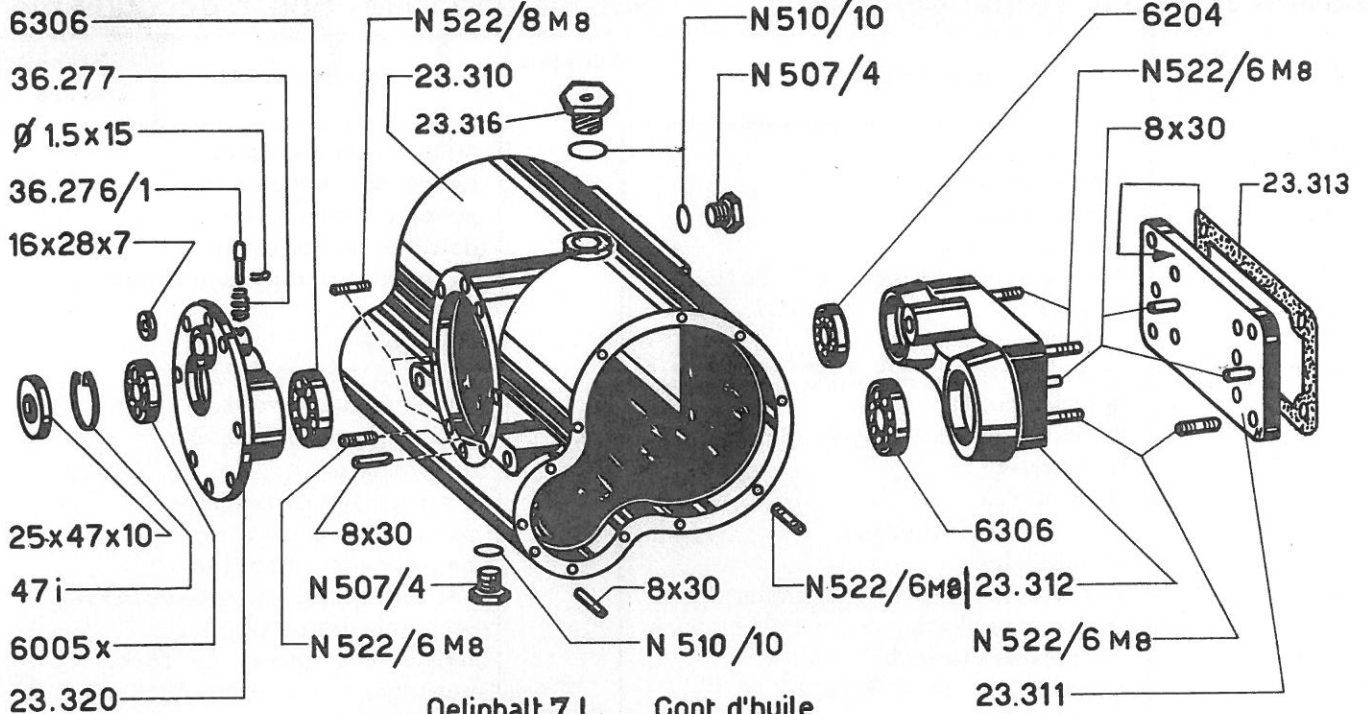
* Anhängesupport. kurz Typ 127

* Anhängesupport. lang Typ 442

* Bolzen kurz 23.879

* Bolzen lang 23.821

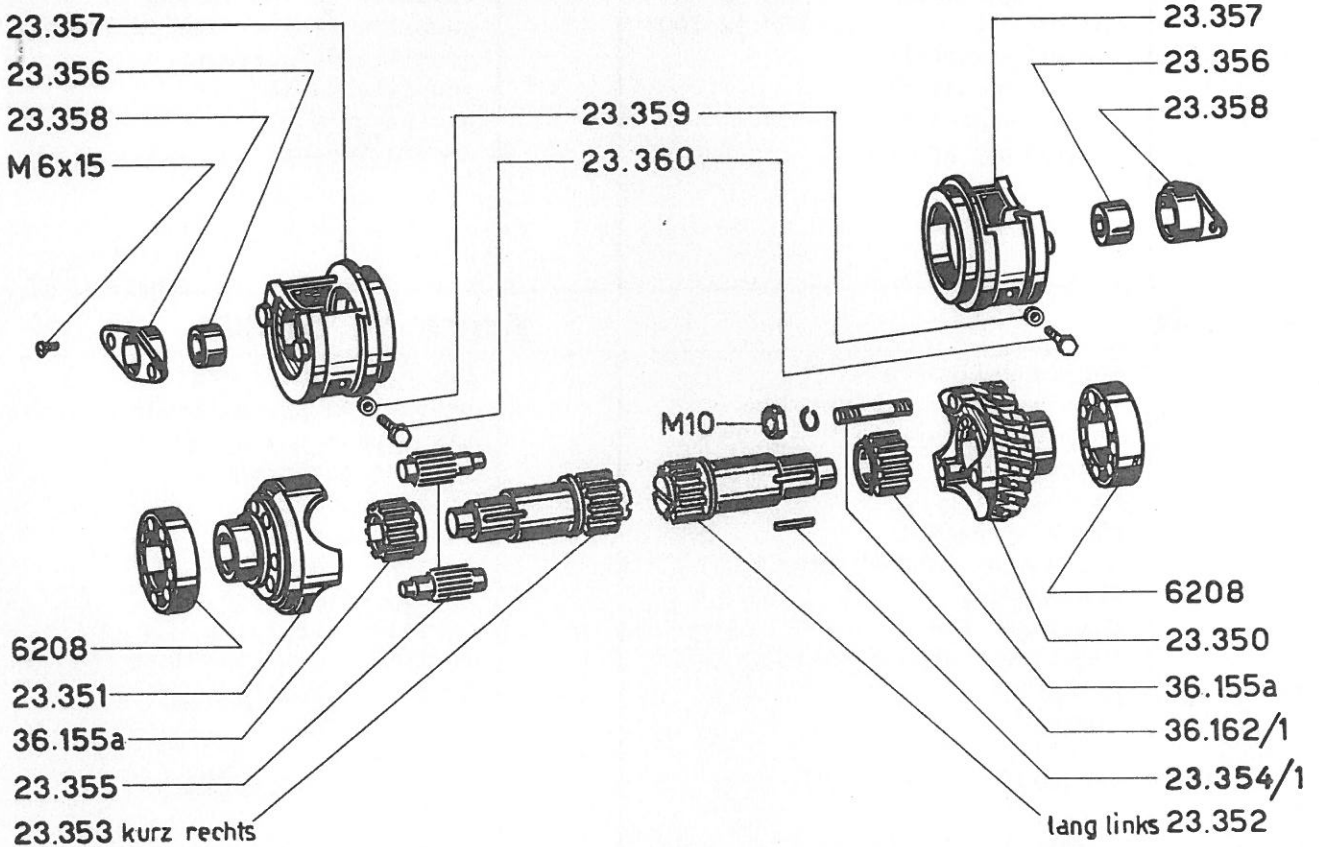
Siehe auch Typ 462, 463, 467



Ölinhalt 7 L. Cont. d'huile
Hypoid SAE 30

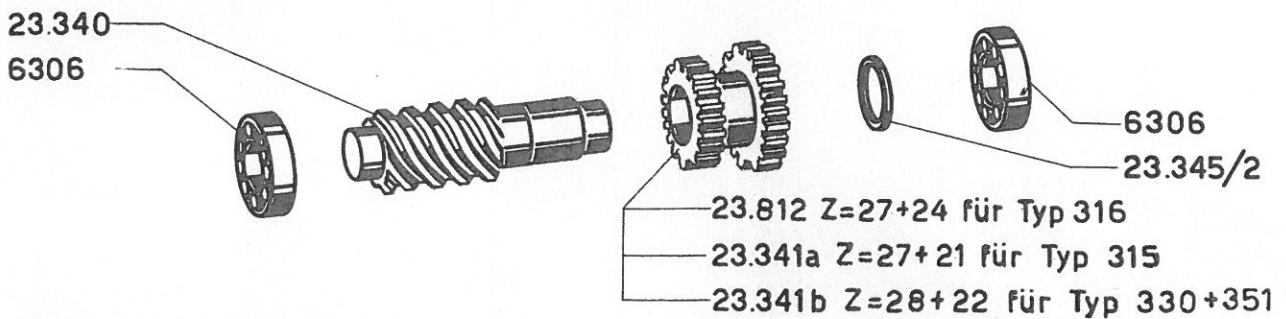
Getriebegehäuse

Carter d'engrenage



Differential

Differentiel



Getriebegehäuse

Carter d'engrenage

-9-

Ersatzteil-No. No d.la pièce	Benennung	Stückpreis prix/pièce	désignation	Stückzahl nombre de pc.
23.310	Getriebegehäuse		carter d'engrenage	1
23.311	Supportplatte		plaque support	1
23.312	Lagerkonsole		console de palier	1
23.313	Dichtung		joint	1
23.316	Entlüfterstopfen		renifleur	1
23.320	Deckel z. Differenzialgeh.		couvercle pr. carter de diff.	1
36.276/1	Arretierbolzen		axe d'arrêt	1
16 x 28 x 7	Wellendichtung		joint Simmer 16 x 28 x 7	1
25 x 47 x 10	Wellendichtung		joint Simmer 25 x 47 x 10	1
6005 X	Kugellager 25 x 47 x 12		roulement à billes 25 x 47 x 12	1
6204	Kugellager 20 x 47 x 14		roulement à billes 20 x 47 x 14	1
6306	Kugellager 30 x 72 x 19		roulement à billes 30 x 72 x 19	2
N 507/4	Stopfen 5/8" G		bouchon 5/8" gaz	2
N 510/10	Fiberdichtung 24 x 32 x 2		joint en fibre 24 x 32 x 2	2
N 522/6 M8	Stehbolzen M 8 x 20		goujon M 8 x 20	32
N 522/8 M8	Stehbolzen M 8 x 25		goujon M 8 x 25	2
∅ 1,5 x 15	Splint		goupille fendue	1
8 x 30	zyl. Stift		goupille cyl.	10
47 i	Seegerring innen		anneau Seeger inter.	1
36.277	Feder zu Arretierbolzen		ressort pr. axe d'arrêt	1
	Getriebeöl Hypoid SAE 90 90		cont. d'huile Hypoid SAE 30	7 lt

Differential

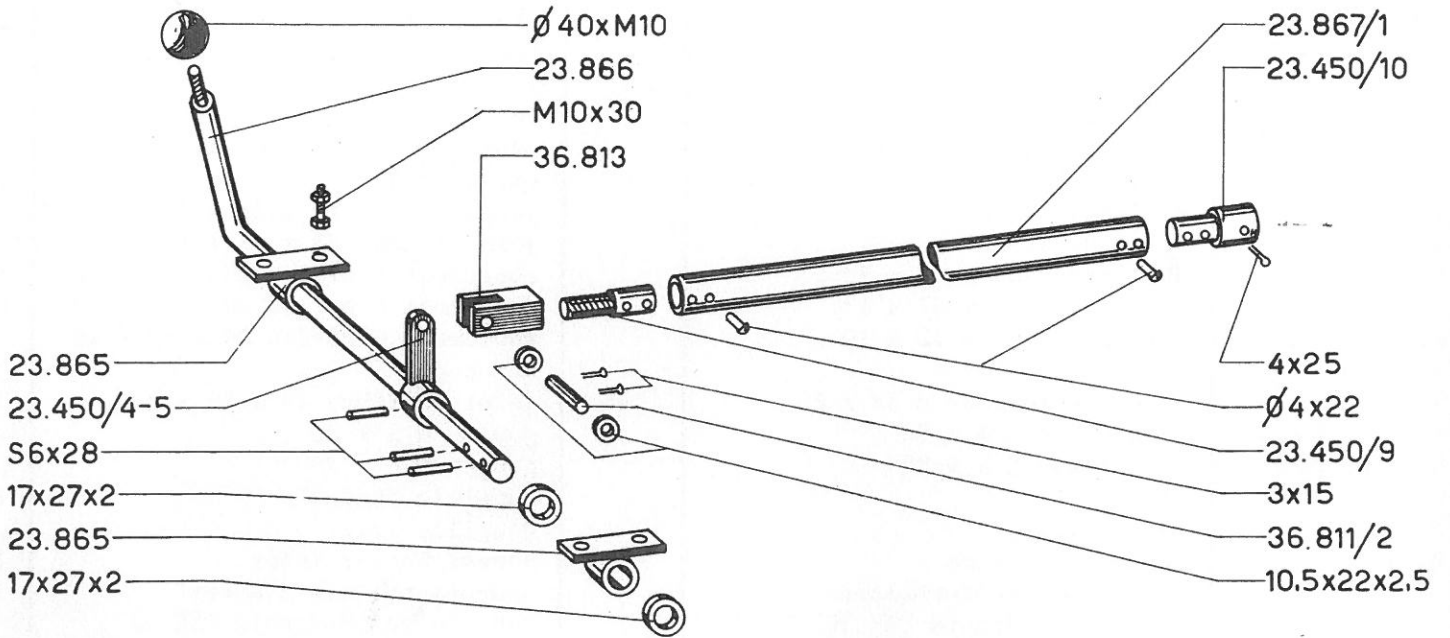
Differential

23.350	Schneckenrad		roue hélicoidale	1
23.351	Differenzialnabe		moyeu de différentiel	1
23.352	Differenzialwelle links lang		arbre de differ. gauche long	1
23.353	Differenzialwelle rechts kurz		arbre de differ. droite court	1
23.354/1	Keil		clavette	2
23.355	Satellitenrad		roue satellit	6
23.356	Lagerbüchse		coussinet	2
23.357	Lagersupport		support de coussinet	2
23.358	Brillenlager		coussinet à lunettes	2
23.359	Dichtung 12,2 x 22 x 2,5		joint 12,2 x 22 x 2,5	2
23.360	6-kt. Schraube mit Schaft		vis 6 pans	2
36.155a	Ritzel Z = 12		pignon D = 12	2
36.162/1	Stehbolzen		goujon	3
6208	Kugellager 40 x 80 x 18		roulement à billes 40 x 80 x 18	2
M 6 x 15	Senkschraube 90° VSM 12 141		vis noyée 90° VSM 12 141	4
M 10	Mutter		écrou	3

Schneckenwelle

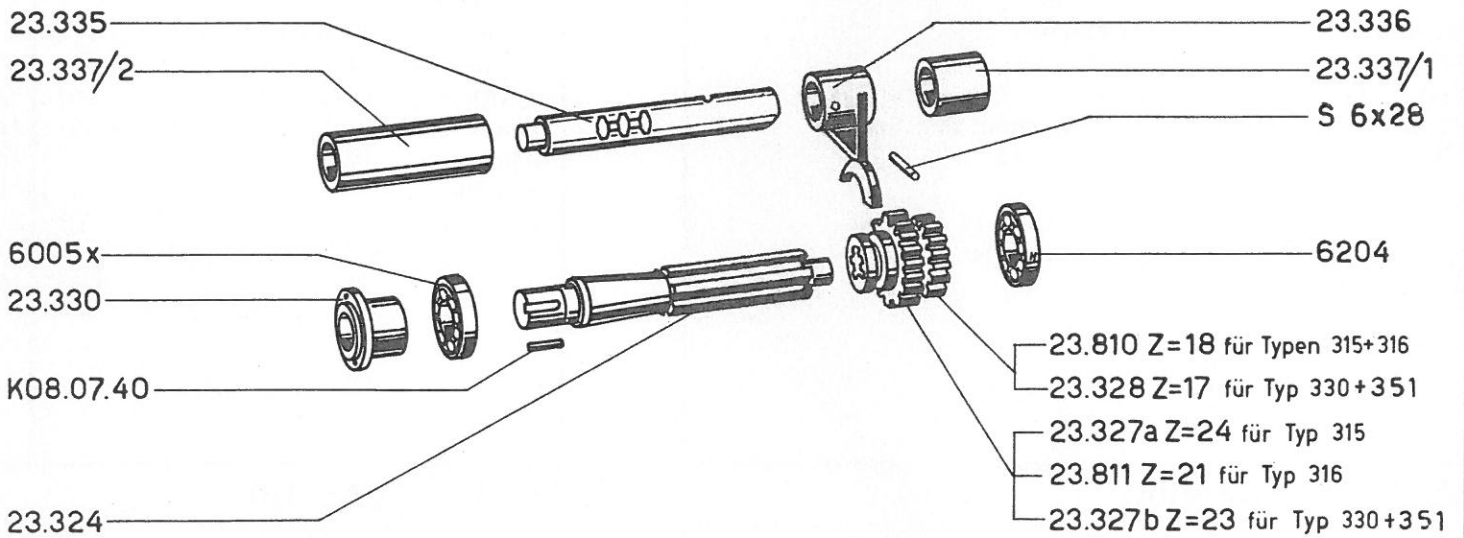
Arbre vis sans fin

23.340	Schneckenwelle		arbre vis sans fin	1
23.341	Antriebrad 1+2 Gang Z = 27 + 21 für Typ 315		pignon 1me + 2me vits D = 27 + 21 pour type 315	1
23.341b	Antriebrad 1+2 Gang Z = 28 + 22 für Typ 330 + 351		pignon 1me + 2me vits D = 28 + 22 pour type 330 + 351	1
23.345/2	Distanzscheibe		rondelle entretoise	1
23.812	Antriebrad 1+2 Gang Z = 27 + 24 für Typ 316		pignon 1me + 2me vits D = 27 + 24 pour type 316	1
6306	Kugellager 30 x 72 x 19		roulement à billes 30 x 72 x 19	2



Schaltung

Commande des vitesses



Primär und Schaltwelle

Arbre prim. et baladeur

Schaltung

Commande des vitesses

-11-

Ersatzteil-No. No d. la pièce	Benennung	Stückpreis prix/pièce	désignation	Stückzahl nombre de pc.
23.450/4-5	Schaltarm		levier	1
23.450/9	Einstellnippel		raccord de réglage	1
23.450/10	Kupplungsstück		pièce d'accouplement	1
23.865	Lager zu Schalthebel		palier pr.levier d.commande	2
23.867/1	Schaltstange		tige de commande	1
23.866	Schalthebel		levier de commande	1
36.811/2	Bolzen \varnothing 10 x 37		cheville \varnothing 10 x 37	1
36.813	Gabelkopf		tête de fourche	1
\varnothing 40 x M 10	Kugelkopf		poignée à boule	1
3 x 15	Splint VSM 12 760		goupille fendue VSM 12 760	2
4 x 22	Rundkopfniete VSM 13 102		rivet à tête $\frac{1}{2}$ - ronde VSM 13 102	4
4 x 25	Splint VSM 12 760		goupille fendue VSM 12 760	1
S 6x28 N 513	Schwerspannstift		goupille de serrage	3
M 10 x 30	6-kt. Schraube m. Schaft VSM 12503		vis 6-pans VSM 12 503	4
10,5x22x2,5	Unterlagscheibe VSM 12 725		rondelle VSM 12 725	2
17 x 27 x 2	Unterlagscheibe VSM 12 726		rondelle VSM 12 726	2

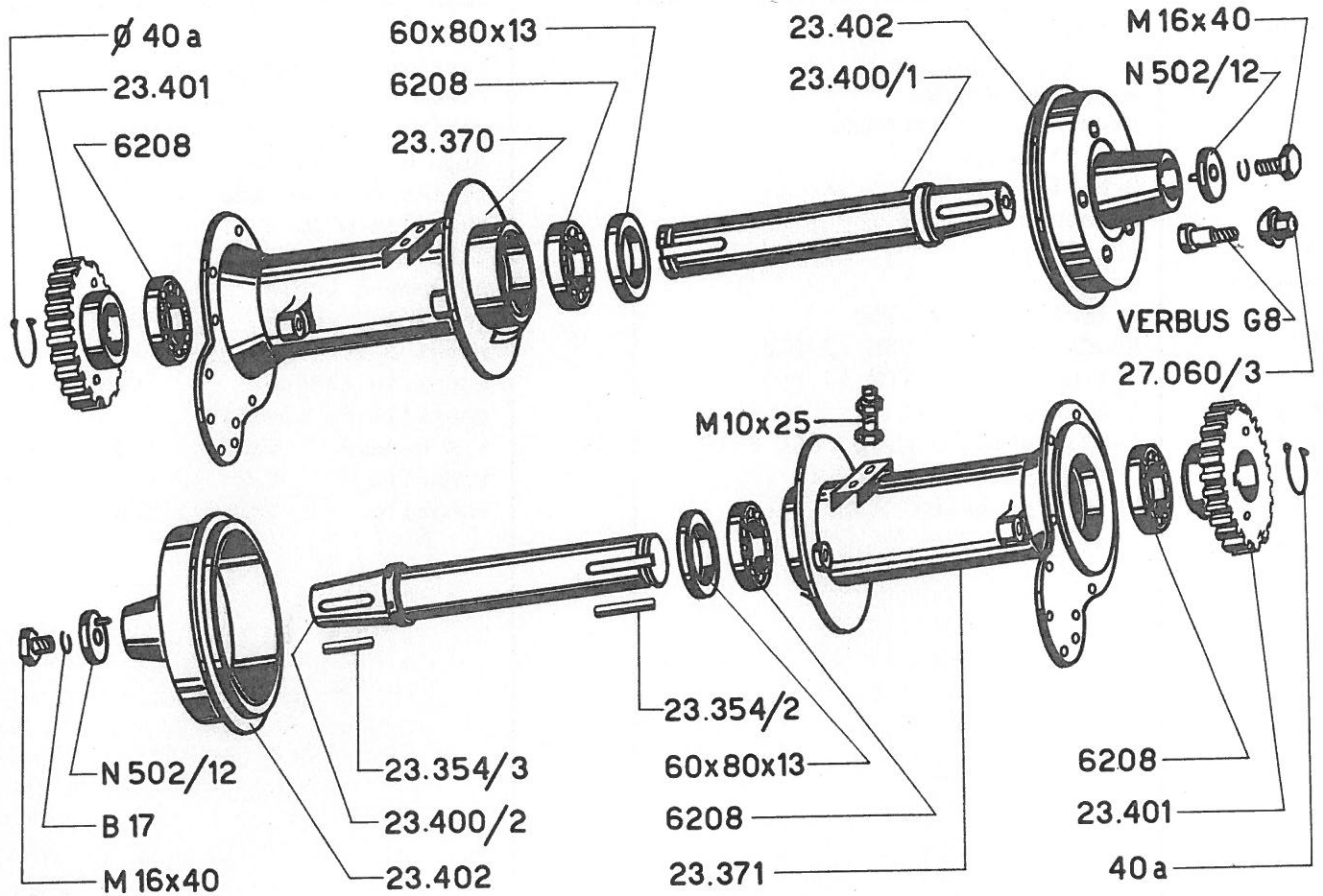
Primär und Schaltwelle

Arbre prim. et baladeur

23.324	Primärwelle		arbre primaire	1
23.327a	Schieberad 2.Gg. Z=24 (Typ 315)		pignon baladeur 2me vitesse	1
23.327b	Schieberad 2.Gg. Z=23 (Typ 330+351)		pignon baladeur 2me vitesse	1
23.328	Schieberad 1.Gg. Z=17 (Typ 330+351)		pignon baladeur 1re vitesse	1
23.330	Kupplungsflansch		bride d'accouplement	1
23.355	Schaltwelle		arbre baladeur	1
23.336	Schaltgabel		fourche pr.pignon baladeur	1
23.337/1	Distanzbüchse kurz		douille entretoise courte	1
23.337/2	Distanzbüchse lang		douille entretoise longue	1
23.810	Schieberad 1. Gang Z = 18 für Typen 315 + 316		pignon baladeur 1re vitesse pour types 315 + 316	1
23.811	Schieberad 2. Gang Z = 21 für Typ 316		pignon baladeur 2me vitesse pour type 316	1
6005 X	Kugellager 25 x 47 x 12		roulement à billes 25 x 47 x 12	1
6204	Kugellager 20 x 47 x 14		roulement à billes 20 x 47 x 14	1
K 08.07.40	Keil		clavette	1
S 6 x 28 N 513	zyl. Stift		goupille cyl.	1

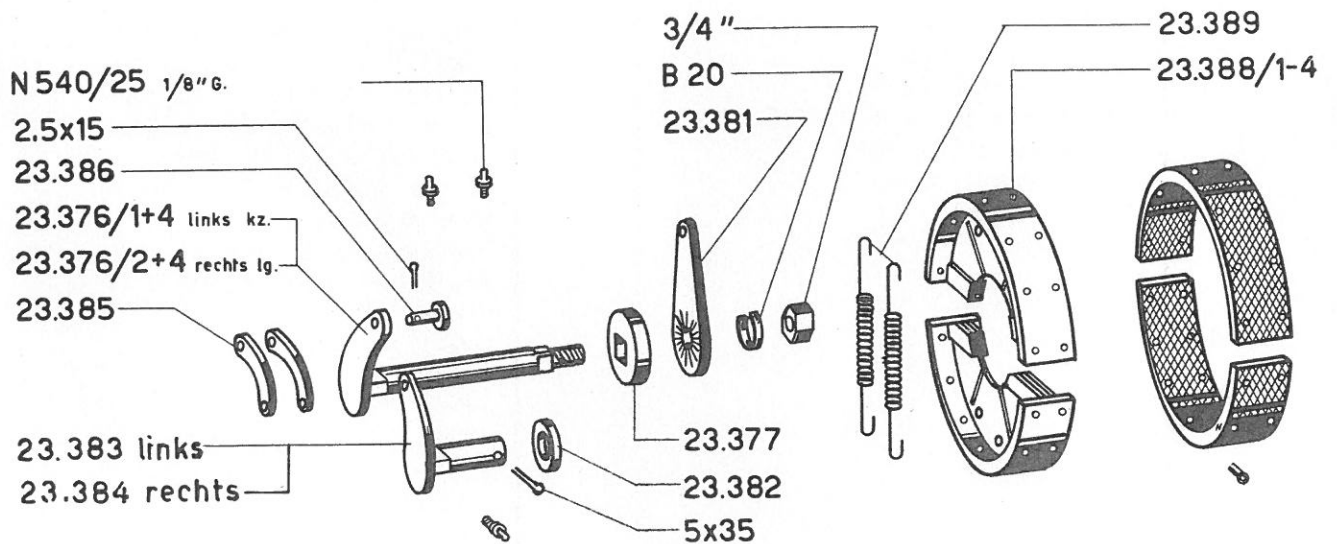
Felge 23.820

Mantel 6.50x16 6 Ply, Schlauch 6.50x16 (2.5atü) für Typen 315+351
 Mantel 500x16 8 Ply, Schlauch 500x16 (3.5atü) für Typen 316+330



Antriebswellen

Arbres de commande



Antriebswellen

Arbre de commande

Ersatzteil-No. No d. la pièce	Benennung	Stückpreis prix/pièce	désignation	Stückzahl nombre de pc.
23.354/2	Keil 7 x 8 x 59		clavette 7 x 8 x 59	2
23.354/3	Keil 7 x 8 x 55		clavette 7 x 8 x 55	2
23.370	Trompete links kpl.		trompète gauche compl.	1
23.371	Trompete rechts kpl.		trompète droite compl.	1
23.400/1	Radwelle links kurz		axe pour roue gauche courte	1
23.400/2	Radwelle rechts lang		axe pour roue droite long.	1
23.401	Zahnrad Z = 45		pignon D = 45	2
23.402	Radnabe mit Bremstrommel		moyeu avec tambour de frein	2
23.820	Felge 400 E x 16"		jante 400 E x 16"	2
27.060/3	Radmutter M 14 x 1,5		écrou pour roue M 14 x 1,5	10
6208	Kugellager 40 x 80 x 18		roulement à billes 40 x 80 x 18	4
60 x 80 x 13	Wellendichtung		joint pour axe 60 x 80 x 13	2
VERBUS G 8	Radschraube M 14 x 1,5		goujon pour roue M 14 x 1,5	10
N 502/12	Scheibe mit Stift		rondelle à érgot	2
M 10 x 25	verg. 6-kt. Schraube		vis 6-pans	4
M 16 x 40	6-kt. Schraube SW 27 VSM 12 364		vis 6-pans SW 27 VSM 12 364	2
B 17	Federring		rondelle Grower	2
40 a	Seegersicherungen aussen		anneau Seeger extérieur 40 a	2
1060	Wollfaden		fils de laine	2
500 x 16	Pneu 8-ply für Typen No.316+330		pneu 8-ply pour typ No.316+330	2
500 x 16	Schlauch 3,5 atü		chambre à air 3,5 atu	2
6.50 x 16	Schlauch und Mantel (2,5 atü) für Typen No. 315 + 351		pneu et chambre à air (2,5 atm) pour typ No. 315 + 351	2
	Felge 23.820			
	Schlauch 23.793			
	Felge 23.820			
	Pneu 23.794			
			5.00 x 16	

Bremse

Frein

23.376	Bremswelle links		arbre de frein gauche	1
23.376/2+4	Bremswelle rechts		arbre de frein droite	1
23.377	Zahnscheibe		rondelle dentée	2
23.381	Bremshebel		levier de frein	2
23.382	Unterlagscheibe		rondelle	2
23.383	Bremszapfen links		came de frein gauche	1
23.385	Lasche		éclise	4
23.386	Bolzen		cheville	4
23.388/1-4	Bremsbacken kpl.		mâchoire de frein compl.	4
23.389	Zugfeder		ressort de tirage	4
23.384	Bremszapfen rechts		came de frein droite	1
N 540/25	Schmiernippel 1/8" G		graisseur 1/8" G	6
2,5 x 15	Splint		goupille fendue	4
5 x 35	Splint		goupille fendue	2
3/4"	Mutter		écrou	2
B 20	Federring		rondelle Grower	2